

KKH 20 SQ (772 311)

- Erdungs- und KurzschlieÙvorrchtungen können über den EuK-Konfigurator online zusammengestellt werden



Abbildung unverbindlich

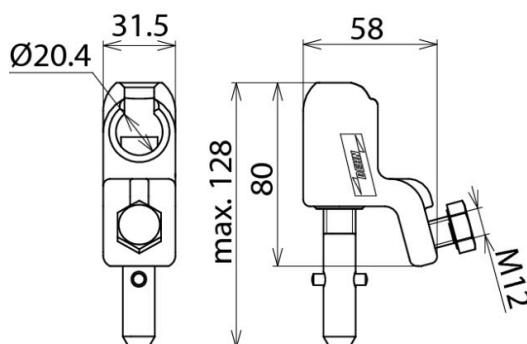


Abbildung unverbindlich

| Typ Art.-Nr. | KKH 20 SQ 772 311 |
|--|---|
| Für Kugelfestpunkt Ø | 20 mm |
| Verdrehungsschutz | PK1 |
| Für Seilquerschnitt Cu | 16 ... 120 mm ² |
| Max. Kurzschlussstrom I _k 0,5 s | 33,5 kA |
| Max. Kurzschlussstrom I _k 1 s | 23,7 kA |
| Norm | DIN VDE 0683-100 (EN/IEC 61230), Schraubspindel mit Querstift DIN 48087 |
| Temperaturbereich | -25 °C ... +55 °C |
| Werkstoff Klemmkörper | Cu-Legierung/gal Sn |
| Werkstoff Spindel | Cu-Legierung/gal Sn |
| Werkstoff Druckstück | Cu-Legierung/gal Sn |
| Gewicht | 482 g |
| Zolltarifnummer (Komb. Nomenklatur EU) | 85359000 |
| GTIN (EAN) | 4013364057586 |
| VPE | 1 Stk. |

Änderungen in Form und Technik, bei Maßen, Gewichten und Werkstoffen behalten wir uns im Sinne des Fortschrittes der Technik vor. Die Abbildungen sind unverbindlich.

Der max. Kurzschlussstrom muss für Klemmen und Erdungs- und KurzschlieÙseile übereinstimmen!