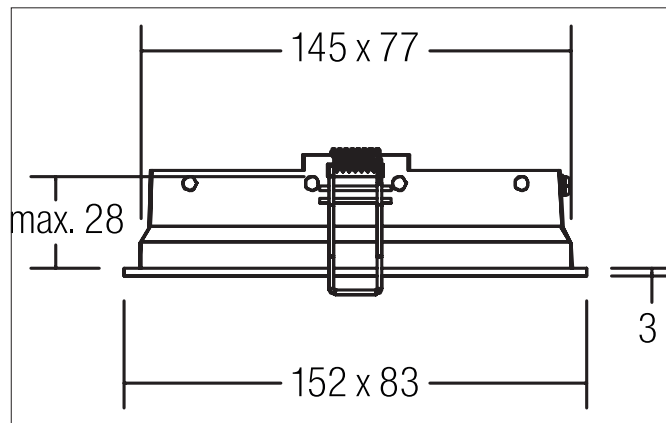


COUPLED Doppel-Einbaurahmen, rechteckig

Artikel-Nr. 82041170

Licht.
Für Generationen.



Ausschreibungstext

Doppel-Einbaurahmen, rechteckig, weiß, rechteckig. Ausgeführt in kompakter Bauform für werkzeuglose Schnellmontage zum Deckeneinbau. Doppel-Einbaurahmen für Deckeneinbauleuchten COUPLED als Basis für 12640/12645, 12642/12644 und 12641/12643
 . Montageart: Einbaumontage, Montageort: Deckenmontage, Material: Aluminium.

Artikeldaten	
Artikel-Nr.	82041170
GTIN	4251433915980
Serienname	COUPLED
Kurzbeschreibung	Doppel-Einbaurahmen, rechteckig
Material	Aluminium
Farbe	weiß
Ausführung der Oberfläche	strukturiert
Form	rechteckig
Einbaubreite	145 mm
Einbaulänge	77 mm
Länge	151 mm
Breite	83 mm
Nettogewicht	0,122 kg

Lichttechnik

Betriebstechnik Leuchten

COUPLED Doppel-Einbaurahmen, rechteckig
Artikel-Nr. 82041170Licht.
Für Generationen.

Montagetechnik	
Montageart	Einbaumontage
Montageort	Deckenmontage
Verstellbarkeit	nicht verstellbar

Logistische Daten	
Bruttogewicht	0,171 kg
Länge Verpackung	160 mm
Breite Verpackung	95 mm
Höhe Verpackung	55 mm