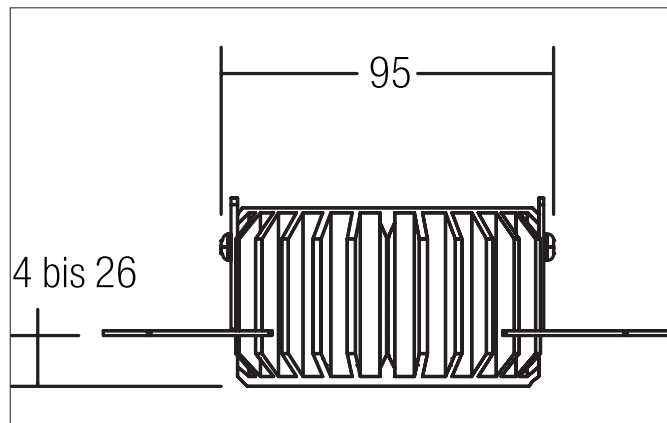


COUPLED Einputzring, rund, für rahmenlosen Einbau

Artikel-Nr. 82032170

Licht.
Für Generationen.



Ausschreibungstext

Einputzring, rund, für rahmenlosen Einbau, weiß, rund. Ausgeführt in kompakter Bauform für werkzeuglose Schnellmontage zum Deckeneinbau. Einputzring für Deckeneinbauleuchten COUPLED als Basis für 12630/12635, 12632/12634 und 12631/12633
. Montageart: Einbaumontage, Montageort: Deckenmontage, Material: Aluminium.

Artikeldaten	
Artikel-Nr.	82032170
GTIN	4251433915997
Serienname	COUPLED
Kurzbeschreibung	Einputzring, rund, für rahmenlosen Einbau
Material	Aluminium
Farbe	weiß
Ausführung der Oberfläche	struktur
Form	rund
Außendurchmesser	85 mm
Einbaudurchmesser	100 mm
Nettogewicht	0,179 kg

Lichttechnik

Betriebstechnik Leuchten

COUPLED Einputzring, rund, für rahmenlosen Einbau
Artikel-Nr. 82032170Licht.
Für Generationen.

Montagetechnik	
Montageart	Einbaumontage
Montageort	Deckenmontage
Verstellbarkeit	nicht verstellbar

Logistische Daten	
Bruttogewicht	0,215 kg
Länge Verpackung	95 mm
Breite Verpackung	95 mm
Höhe Verpackung	55 mm