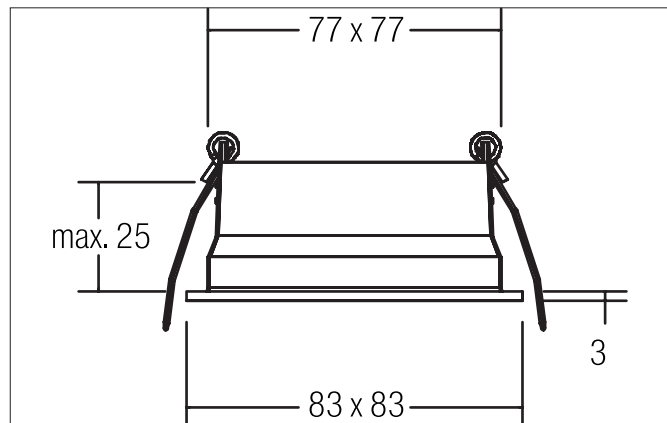
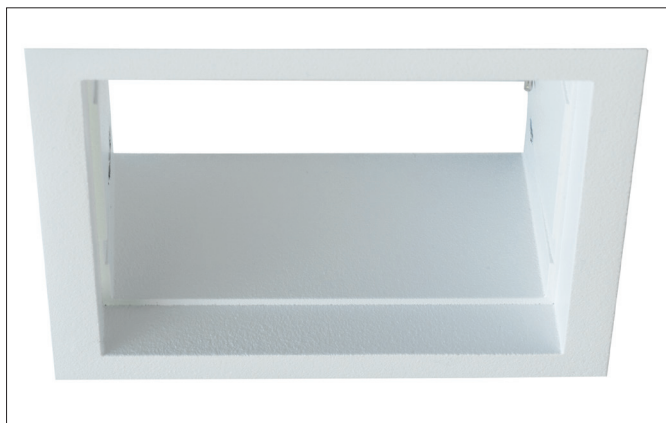


COUPLED Einbaurahmen, quadratisch

Artikel-Nr. 82040170

Licht.
Für Generationen.



Ausschreibungstext

Einbaurahmen, quadratisch, weiß, quadratisch. Ausgeführt in kompakter Bauform für werkzeuglose Schnellmontage zum Deckeneinbau. Einbaurahmen für Deckeneinbauleuchten COUPLED als Basis für 12640/12645, 12642/12644 und 12641/12643
 . Montageart: Einbaumontage, Montageort: Deckenmontage, Material: Aluminium.

Artikeldaten	
Artikel-Nr.	82040170
GTIN	4251433915973
Serienname	COUPLED
Kurzbeschreibung	Einbaurahmen, quadratisch
Material	Aluminium
Farbe	weiß
Ausführung der Oberfläche	strukturiert
Form	quadratisch
Einbaubreite	77 mm
Einbaulänge	77 mm
Länge	83 mm
Breite	83 mm
Nettogewicht	0,082 kg

Lichttechnik

Betriebstechnik Leuchten

COUPLED Einbaurahmen, quadratisch

Artikel-Nr. 82040170

Licht.
Für Generationen.

Montagetechnik	
Montageart	Einbaumontage
Montageort	Deckenmontage
Verstellbarkeit	nicht verstellbar

Logistische Daten	
Bruttogewicht	0,118 kg
Länge Verpackung	95 mm
Breite Verpackung	95 mm
Höhe Verpackung	55 mm