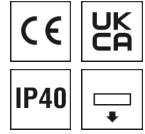


**0627717** EL-AQ0310NDWS840MRM0350-RF

## Deckenleuchte EL



Artikelnummer **0627717**

GTIN **4029299547443**

Deeplink <https://www.ridi.de/go/0627717>



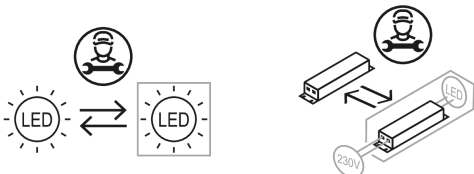
### Produktbeschreibung

Deckenleuchte der EL-Produktfamilie. Lichtlenkung durch Reflektor, Ausstrahlungscharakteristik symmetrisch, breitstrahlend, Lichtaustritt direkt. Leuchtmittel LED-M eingebaut, Austausch durch Fachkraft möglich. Die Leuchte generiert einen Bemessungslichtstrom von 3300 lm in Lichtfarbe 840, Lichtstrom einstellbar: in Stufen. Die hohe LED-Lebensdauer ermöglicht einen langen Einsatz bei gleichbleibender Beleuchtungsgüte. Hohe Lichtqualität durch eine Farbortoleranz von < 3 SDCM. Gehäuse aus Stahl, verkehrsweiß, ähnlich RAL 9016, Schutzart IP40. Deckenmontage mit beiliegendem Zubehör. Mit elektronischem Betriebsgerät xFlex. Austausch durch Fachkraft möglich. Nennspannung 220 - 240 V AC 50 - 60 Hz.

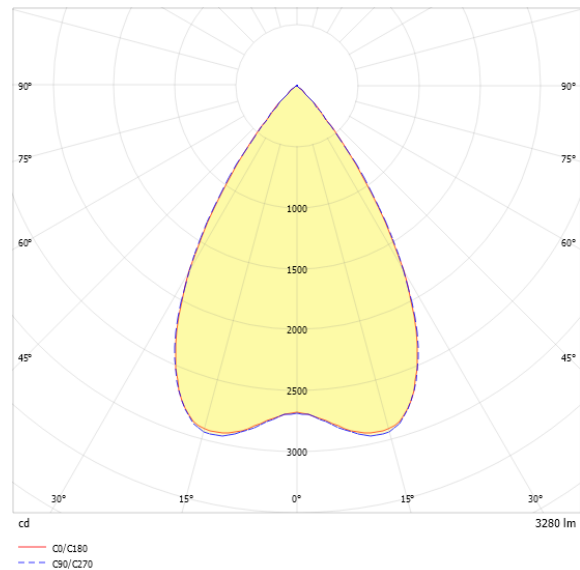
### Kurzinformationen

Montageart	Anbau
Schutzart	IP40
Schutzklasse	I
Zulässige Umgebungstemperatur	-25 - 34 °C
Nennspannung	220 - 240 V
Art der Steuerung	xFlex
Farbtemperatur	4000 K
Farbwiedergabeindex Ra	≥ 80
Bemessungslichtstrom	3300 lm
Bemessungsleistung	27,0 W
Leuchteffizienz	122,2 lm/W
Bemessungslebensdauer L80B50 (tq = 25 °C)	65000 h
Dieses Produkt enthält Lichtquellen der Energieeffizienzklasse	D

### Nachhaltigkeit



### Lichtverteilungskurve



### Blendungsbewertung UGR (4H/8H)

UGR längs	18.0
UGR quer	18.0

## 0627717 EL-AQ0310NDWS840MRM0350-RF

### Allgemein

Produktkategorie	Deckenleuchte
Einsatzbereich	Bildung   Büro
Technologie	driver@optic
Leuchtenform	quadratisch
Mit Sensor	Nein
Mit Notlichtelement	Nein
BEG-förderfähig	Ja
Garantie	5 Jahre
Wartungskategorie	D

### Montage

Montageart	Anbau
Montageort	Decke
Geeignet für Lichtbandkonfiguration	Nein
Anschlussart	Steckklemme
Art der Verdrahtung	Abschluss
Anzahl Pole	5
Leiterquerschnitt	0,5 - 2,5 mm <sup>2</sup>

### Gehäuse

Systemmaß	312,5 x 312,5
Farbe	verkehrsweiß, ähnlich RAL 9016
Schutzart	IP40
Glühdrahtprüfung	650 °C
Zulässige Umgebungstemperatur	-25 - 34 °C
Einbau in isolierte Decke möglich	Nein
Werkstoff des Gehäuses	Stahl
Oberflächenbehandlung des Gehäuses	pulverbeschichtet
Werkstoff der Abdeckung	PC opal

### Elektrische Ausführung

Art der Steuerung	xFlex
Nennspannung	220 - 240 V
Frequenz	50 - 60 Hz
Spannungsart	AC
Bemessungsleistung	27,0 W
Schutzklasse	I
Anzahl der Betriebsgeräte	1

### Betriebsgerät

Max. Anzahl der Betriebsgeräte an Leitungsschutzschalter B10	21
Max. Anzahl der Betriebsgeräte an Leitungsschutzschalter B16	34
Max. Anzahl der Betriebsgeräte an Leitungsschutzschalter C16	57
DC tauglich	Ja
Ripple HF	4 %
SELV	Ja

### Lichttechnik

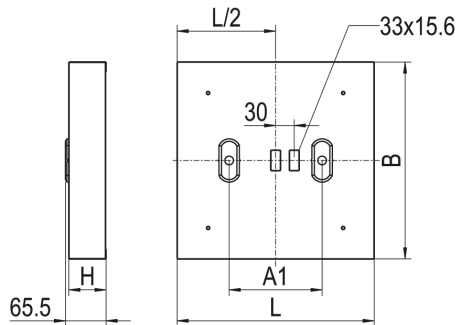
Lichtlenker	Reflektor
Lichtaustritt	direkt
Lichtverteilung	symmetrisch
Ausstrahlungscharakteristik	breitstrahlend
Ausstrahlungswinkel	63,32 °
Ausstrahlungswinkel einstellbar	nein
UGR-Klasse	≤ 19
Bemessungslichtstrom	3300 lm
Lichtstrom einstellbar	in Stufen
Leuchteffizienz	122,2 lm/W

### Leuchtmittel

Leuchtmittel	LED-M
Inklusive Leuchtmittel	Ja
Leuchtmittelanzahl	1
Farbwiedergabeindex Ra	≥ 80
Farbtemperatur	4000 K
Lichtfarbe	840
Farbtemperatur einstellbar	Nein
Farbortoleranz (SDCM)	< 3 SDCM
Photobiologische Sicherheit	RG1
Bemessungslebensdauer L80B50 (tq = 25 °C)	65000 h
Bemessungslebensdauer L80B10 (tq = 25 °C)	50000 h
Maximale Umgebungstemperatur L80B50 = 50.000 h	34 °C

## 0627717 EL-AQ0310NDWS840MRM0350-RF

### Maßzeichnung



### Abmessungen

Maß L	318 mm
Maß B	318 mm
Maß H	60 mm
Maß A1	150 mm
Nettogewicht	2 kg

### Zubehör

Artikelbezeichnung	Artikelnummer	Produktbeschreibung
ZRO RAHMENÖFFNER	0204003	Rahmenöffner

### Ausschreibungstext

Deckenleuchte der EL-Produktfamilie. Lichtlenkung durch Reflektor, Ausstrahlungscharakteristik symmetrisch, breitstrahlend, Lichtaustritt direkt. Leuchtmittel LED-M eingebaut, Austausch durch Fachkraft möglich. Die Leuchte generiert einen Bemessungslichtstrom von 3300 lm in Lichtfarbe 840, Lichtstrom einstellbar: in Stufen. Die hohe LED-Lebensdauer ermöglicht einen langen Einsatz bei gleichbleibender Beleuchtungsgüte. Hohe Lichtqualität durch eine Farborttoleranz von < 3 SDCM. Gehäuse aus Stahl, verkehrsweiß, ähnlich RAL 9016, Schutzart IP40. Deckenmontage mit beiliegendem Zubehör. Mit elektronischem Betriebsgerät xFlex. Austausch durch Fachkraft möglich. Nennspannung 220 - 240 V AC 50 - 60 Hz. Artikelnummer: 0627717 Artikelbezeichnung: EL-AQ0310NDWS840MRM0350-RF Produktkategorie: Deckenleuchte Einsatzbereich: Bildung/Büro Technologie: driver@optic Leuchtenform: quadratisch Mit Sensor: Nein Mit Notlichtelement: Nein Verstellbarkeit: starr Maß L: 318 mm Maß B: 318 mm Maß H: 60 mm Montageart: Anbau Montageort: Decke Anschlussart: Steckklemme Art der Verdrahtung: Abschluss Anzahl Pole: 5 Leiterquerschnitt: 0,5 - 2,5 mm<sup>2</sup> Systemmaß: 312,5 x 312,5 Farbe: verkehrsweiß, ähnlich RAL 9016 Schutzart: IP40 Ballwurfsicher: Nein Glühdrahtprüfung: 650 °C Zulässige Umgebungstemperatur: -25 - 34 °C Einbau in isolierte Decke möglich: Nein Werkstoff des Gehäuses: Stahl Oberflächenbehandlung des Gehäuses: pulverbeschichtet Werkstoff der Abdeckung: PC opal Art der Steuerung: xFlex Nennspannung: 220 - 240 V Frequenz: 50 - 60 Hz Spannungsart: AC Bemessungsleistung: 27,0 W Lichtlenker: Reflektor Lichtaustritt: direkt Lichtverteilung: symmetrisch Ausstrahlungscharakteristik (ETIM): breitstrahlend UGR-Klasse: ≤ 19 Bemessungslichtstrom: 3300 lm Lichtstrom einstellbar: in Stufen Leuchteffizienz: 122,2 lm/W Leuchtmittel: LED-M Inklusive Leuchtmittel: Ja Farbwiedergabeindex Ra: ≥ 80 Farbtemperatur: 4000 K Lichtfarbe: 840 Farbtemperatur einstellbar: Nein Farborttoleranz (SDCM): < 3 SDCM Photobiologische Sicherheit: RG1 Bemessungslebensdauer L80B50 (tq = 25 °C): 65000 h Bemessungslebensdauer L80B10 (tq = 25 °C): 50000 h Energieeffizienzklasse Leuchtmittel: D

### xFlex

Pos	I	Φ	P	Ta (min)	Ta (max)
0	350 mA	1800 lm	14 W	-20 °C	49 °C
1	385 mA	1900 lm	15 W	-20 °C	47 °C
2	424 mA	2100 lm	17 W	-20 °C	44 °C
3	455 mA	2300 lm	18 W	-20 °C	43 °C
4	500 mA	2500 lm	20 W	-20 °C	41 °C
5	537 mA	2600 lm	21 W	-20 °C	38 °C
6	577 mA	2800 lm	23 W	-20 °C	36 °C
7	606 mA	2900 lm	24 W	-20 °C	34 °C
8	651 mA	3100 lm	26 W	-20 °C	32 °C
<b>9</b>	<b>683 mA</b>	<b>3300 lm</b>	<b>27 W</b>	<b>-20 °C</b>	<b>29 °C</b>

Die Lichtströme sind über die verschiedenen Stufen des xFlex einstellbar. Hinweis: Die Werte im Bereich „Technische Daten“ beziehen sich auf die Werkseinstellung. Die Werkseinstellung ist durch **Fettdruck** hervorgehoben. Die Ta-Werte der xFlex-Tabelle gelten nicht für Notlichtvarianten.