

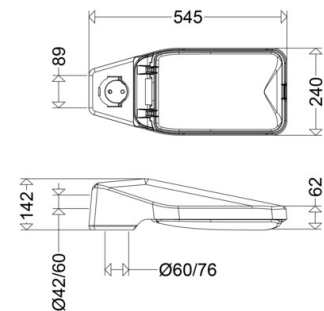
## LED-Außenleuchte

**FILOS****42AL L80 VARIO 730**

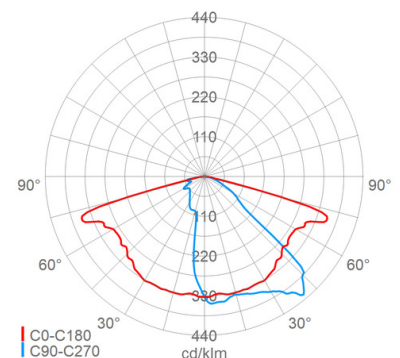
[ Artikelnummer : 42003 0020 ]

**Allgemeine Produktbeschreibung**

LED-Außenleuchte FILOS VARIO mit variabel einstellbarem Lichtstrom. Gehäuse aus Aluminiumdruckguss, lackiert, Abdeckung aus UV-stabilisiertem, klarem PC, Zentralverschluss aus Edelstahl. Geräteträger/Kühlkörper aus Aluminium mit EVG, LED-Modulen, Optiken und Schalter zum Einstellen des Lichtstroms, als Kompakteinheit mit der Abdeckung verbunden (Sandwichbauweise), abklapp- und aushängbar, Trennstekverbindung und Zugentlastung. Zhaga-konforme Highpower LED-Module mit hocheffizienten Optiken, direkt strahlend, Multi-Layer Technologie. EVG mit hoher Stoßspannungsfestigkeit, Überlast- und Kurzschlusschutz. Universal-Mastbefestigungssystem aus Aluminiumdruckguss für Mastansatz Ø 42/60mm mit Neigungsverstellung und Mastaufsatz Ø 60/76mm.

**Allgemeine Produktvorteile**

- Reduzierung der Typenvielfalt, eine einzige Type ersetzt mehrere konventionelle Leuchten
- einfache, schnelle, werkzeuglose Einstellung des Lichtstroms vor Ort mittels integriertem Schalter, nachträglich jederzeit änderbar
- hohe Flexibilität durch nahezu stufenlose Einstellung des Lichtstroms (256 Einstellmöglichkeiten)
- höchst wirtschaftliche Lagerhaltung
- integriertes Druckausgleichssystem zum definierten „Atmen“ der Leuchte
- Schutz der LED vor mechanischer und elektrostatischer Beschädigung durch Sandwichbauweise von Abschlusswanne und Geräteträger
- gleichmäßige Ausleuchtung durch die Multi-Layer Technologie, d.h. jede einzelne LED beleuchtet die gesamte Fläche, die LVK der einzelnen LED überlagern sich
- schnelle, einfache Montage durch werkzeugloses Öffnen der Leuchte über zentralen Kniehebelverschluss, abklapp- und aushängbaren Geräteträger und integrierte Universal-Mastbefestigung, keine zusätzlichen Mastflansche oder Adapterstücke erforderlich
- schnelle Umrüstung durch leicht austauschbaren Geräteträger mit Trennstekverbindung
- Umweltfreundlich, Lichtemission in den oberen Halbraum < 1%
- zukunftssicher durch Verwendung Zhaga-konformer LED-Module

**Einsatzbereiche**

Wohn-, Anlieger- und Nebenstraßen, Rad- und Fußwege, verkehrsberuhigte Zonen, Werksgelände, Parkplätze, Ein- und Ausfahrten etc.

## LED-Außenleuchte

**FILOS****42AL L80 VARIO 730**

[ Artikelnummer : 42003 0020 ]

**Technische Daten****Kenndaten**

Leuchtmittel:	LED
LED-Modulstandard:	Zhaga
Austauschbarkeit:	Leuchtmittel und EVG von elektrotechn. Fachkraft tauschbar
Systemleistung:	16 W, 50 W
Leuchtenlichtstrom:	2280 lm, 7180 lm
Lichtausbeute:	143 lm/W, 144 lm/W
Farbtemperatur:	3000 K
Farbwiedergabe Ra:	≥ 70
Lichtfarbe:	730
Zul. Umgebungstemperatur T <sub>a</sub> :	-40 °C bis +25 °C
Vorschaltgerät:	1 x EVG, Überlastschutz, Kurzschlusschutz
Stoßspannungsfestigkeit:	10 kV
Besonderheit:	variabel und nahezu stufenlos einstellbarer Lichtstrom (Achtung: Es sind nur Min, Max-Werte angegeben)

**Lichttechnik**

Lichtlenkung:	Linsenoptik
Abstrahlcharakteristik:	asymmetrisch-breitstrahlend
Photobiologische Sicherheit:	RG2

**Lebensdauer**

Nutzlebensdauer LED:	L90>100000 h (@ T <sub>a</sub> max)
----------------------	-------------------------------------

**Elektrischer Anschluss**

Nennspannung:	220 - 240 V, 50/60 Hz
Anschlussklemme:	Steckverbindung, 3-polig, 0,75 - 2,5 mm <sup>2</sup>
Max. Anzahl bei LS B16:	12
LS B10/B13/B20/B25:	8/10/16/19
LS C10/C13/C16/C20/C25:	12/16/20/24/31

**Gehäuse**

Gehäusematerial:	Alu-Druckguss
Lackiert:	Ja
Farbe:	grau, DB 702

**Abdeckung**

Art/Material:	Wanne (PC)
Eigenschaft:	klar
Verschluss:	Klammern (Edelstahl (1.4310))

**Montage**

Montageart (ggf. Zubehör erforderlich):	Mastansatz, Mastaufsatz
Gebrauchslage:	nach unten strahlend
Mastansatz:	Ø 42/60mm x 100mm
Mastaufsatz:	Ø 60/76mm

**Montage**

Neigungswinkelverstellung	
Ansatz:	0 °, -5 °, -10 °, -15 °
Windangriffsfläche:	0,06 m <sup>2</sup>

**Eigenschaften / Zertifikate**

Schutzklasse:	II
IP Schutzart:	IP66
Stoßfestigkeit (IK):	IK10
Prüfzeichen/Kennzeichnung:	CE
Energieeffizienzklasse:	D

**Abmessung / Gewicht**

Länge:	545,00 mm
Breite/Durchmesser:	240,00 mm
Höhe:	142,00 mm
Gewicht:	4,90 kg
EAN/GTIN:	4041254387260

## LED-Außenleuchte

**FILOS****42AL L80 VARIO 730**

[ Artikelnummer : 42003 0020 ]

**Optionales Zubehör/Ersatzteile**

Artikelnummer	Artikelbezeichnung	Artikelbeschreibung
42001 9003	ABD 42 PC	Wanne PC klar UV-stabilisiert
48600 0001	4860	Rohrausleger ø42mm Wandmontage L=100mm
48600 0002	4861	Rohrausleger ø60mm Wandmontage L=100mm
48600 0003	4862	Rohrausleger ø42mm Wandmontage L=250mm
48600 0004	4863	Rohrausleger ø42mm Wandmontage L=400mm
48600 0005	4864	Rohrausleger ø60mm Wandmontage L=250mm
48700 0001	4870	Rohrausleger ø42mm Wandmontage L=100mm
48700 0503	4870 DB703	Rohrausleger ø42mm Wandmontage L=100mm
48700 0002	4871	Rohrausleger ø60mm Wandmontage L=100mm
48700 0504	4871 DB703	Rohrausleger ø60mm Wandmontage L=100mm
60099 0001	600/1	Mastaufsatz 1-fach ø76mm mit Tragestützen ø42mm
60099 0002	600/2	Mastaufsatz 2-fach 180° ø76mm mit Tragestützen ø42mm
60099 0003	600/3	Mastaufsatz 3-fach 120° ø76mm mit Tragestützen ø42mm
60099 0004	600/4	Mastaufsatz 4-fach 90° ø76mm mit Tragestützen ø42mm
60199 0001	601/1	Mastaufsatz 1-fach ø76mm mit Tragestützen ø60mm
60199 0002	601/2	Mastaufsatz 2-fach 180° ø76mm mit Tragestützen ø60mm
60199 0003	601/3	Mastaufsatz 3-fach 120° ø76mm mit Tragestützen ø60mm
60199 0004	601/4	Mastaufsatz 4-fach 90° ø76mm mit Tragestützen ø60mm
60399 0001	603	Reduzierstück Stahl verzinkt ø60 -> 42mm L=360mm
60699 0001	606	Reduzierstück Stahl verzinkt ø48 -> 42mm L=400mm
60799 0001	607	Reduzierstück Stahl verzinkt ø60 -> 42mm L=230mm
90113 0002	HA 08	Abschirmung hausseitig , Kunststoff (PC) , für 08... bzw. L25...
90113 0003	HA 16	Abschirmung hausseitig , Kunststoff (PC) , für 16... bzw. L50...