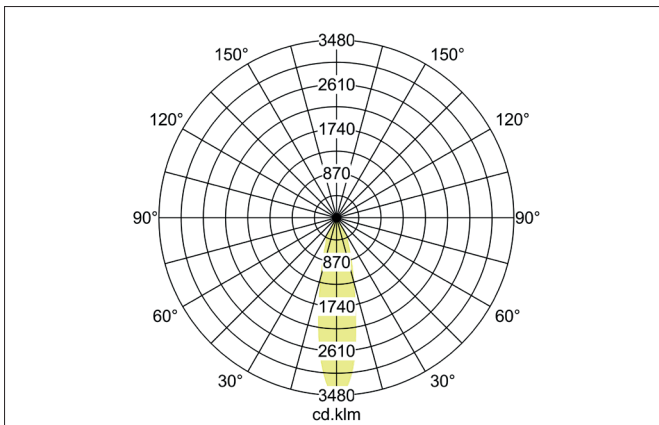
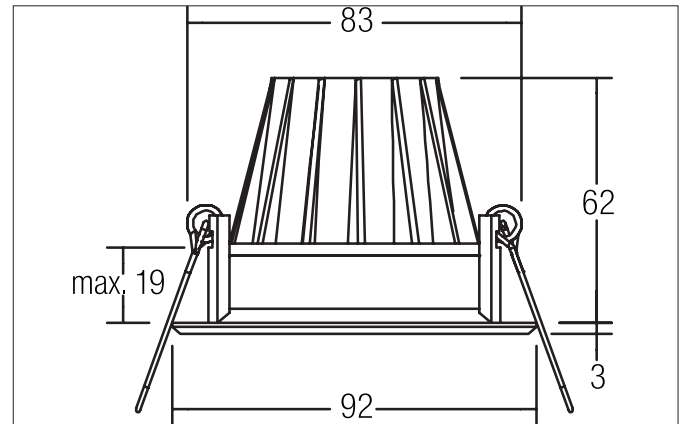


BOWL-R LED-Einbaudownlight, Reflektor silber, facettiert
 Artikel-Nr. 12520074

Licht.
 Für Generationen.



Ausschreibungstext

Rundes LED-Einbaudownlight, Reflektor silber, facettiert, werkzeugloser Deckeneinbau mittels Einbaufedern. Deckenausschnitt \varnothing 83 mm, Einbautiefe 62 mm, Außendurchmesser 92 mm, Gewicht 0,145 kg, Reflektor silber mit rotationssymmetrisch tief-breit-strahlender Lichtstärkeverteilung. Abdeckung Glas transparent. Bemessungslichtstrom 660 lm, Bemessungsleistung 1 x 7 W, Lichtfarbe neutralweiß, ähnlichste Farbtemperatur (CCT) 4.000 K, allgemeiner Farbwiedergabeindex CRI > 80, Lebensdauer L70/B50 bei 25 °C: 50.000 h, Gehäusewerkstoff: Aluminium / Glas, Farbe: weiß, zulässige Umgebungstemperatur (ta): -20 °C - +25 °C, Schutzklasse (EN 61140): III, Schutzart (DIN EN 60529): IP20. Zum Anschluss an ein externes Betriebsgerät, welches nicht im Lieferumfang der Leuchte enthalten ist. Abhängig vom Betriebsgerät dimmbar.

Produktvorteile

- Einbaudownlight in runder Bauform aus massivem Aluminium.
- Deckenausschnitt 83 mm, Außendurchmesser 92 mm, Einbautiefe 62 mm, Lichtstrom 630 / 660 lm, IP20.
- Vertiefter Lichtaustritt zur verbesserten Entblendung.
- Bei Verwendung eines geeigneten Konverters dimmbar.
- Alternativ auch in der Bauform quadratisch lieferbar.

BOWL-R LED-Einbaudownlight, Reflektor silber, facettiert

Artikel-Nr. 12520074

Licht.
Für Generationen.

Artikeldaten	
Artikel-Nr.	12520074
GTIN	4251433917861
Serienname	BOWL-R
Kurzbeschreibung	LED-Einbaudownlight, Reflektor silber, facettiert
Material	Aluminium / Glas
Farbe	weiß
Ausführung der Oberfläche	matt
Form	rund
Außendurchmesser	92 mm
Einbaudurchmesser	83 mm
Einbautiefe	62 mm
Aufbauhöhe	3 mm
Nettogewicht	0,145 kg
Prüfzeichen	UKCA
Konformität	CE, UKCA

Lichttechnik	
Farbtemperatur	4.000 K
Lichtfarbe	weiß
Lichtaustritt	direkt
Lichtstrom	660 lm
Systemeffizienz	94 lm/W
Farbwiedergabe	CRI > 80
Reflektor	hochglänzend
Reflektorfarbe	silber
Abstrahlwinkel	30°
Lichtverteilung	symmetrisch
Farbtemperatur einstellbar	Nein

Betriebstechnik Leuchte	
Spannungsart	DC
Strom	700 mA
Leuchtmittel	LED
Ausführung	Plug&Play
Schutzklasse	III
Schutzart raumseitig	IP20
Dimmbar	Abhängig von Betriebsgerät
Ansteuerung	Abhängig vom Betriebsgerät
Leuchtmittelwechsel möglich	Die Lichtquelle dieser Leuchte darf nur vom Hersteller oder einem von ihm beauftragten Servicetechniker oder einer vergleichbar qualifizierten Person ersetzt werden.
Lebensdauer L70/B50 bei 25 °C	50.000 h

Montagetechnik	
Montageart	Einbaumontage
Montageort	Deckenmontage
Verstellbarkeit	nicht verstellbar
Max. Deckenstärke	19 mm
Weitere Hinweise	keine Abdeckung mit Wärmedämmmaterial
Werkstoff der Abdeckung	Glas transparent

BOWL-R LED-Einbaudownlight, Reflektor silber, facettiert

Artikel-Nr. 12520074

Licht.
Für Generationen.

Logistische Daten	
Bruttogewicht	0,269 kg
Länge Verpackung	165 mm
Breite Verpackung	125 mm
Höhe Verpackung	90 mm
Entsorgung am Ende der Lebensdauer	Das Produkt darf nicht mit dem Hausmüll entsorgt werden. Sie sind verpflichtet, solche Elektro-Altgeräte separat zu entsorgen. Informieren Sie sich bitte bei Ihrer Kommune über die Möglichkeiten der geregelten Entsorgung. Mit der getrennten Entsorgung führen Sie die Altgeräte dem Recycling oder anderen Formen der Wiederverwertung zu. Sie helfen damit zu vermeiden, dass u. U. belastende Stoffe in die Umwelt gelangen.

BOWL-R LED-Einbaudownlight, Reflektor silber, facettiert

Artikel-Nr. 12520074

Licht.
Für Generationen.

Lieferbares Zubehör	
	Artikel-Nr.: 17723000 LED-Konverter 700 mA, schaltbar Leistung: 1,4 - 31 W Abmessung: 146 mm x 43,5 mm x 30 mm
	Artikel-Nr.: 17723010 LED-Konverter 700 mA, schaltbar Leistung: 1,4 - 31 W Abmessung: 146 mm x 43,5 mm x 30 mm
	Artikel-Nr.: 17723020 LED-Konverter 700 mA, schaltbar Leistung: 1,4 - 31 W Abmessung: 146 mm x 43,5 mm x 30 mm
	Artikel-Nr.: 17746000 LED-Konverter 700 mA, Phasenabschnitt dimmbar Leistung: 11,2 - 20 W Abmessung: 110 mm x 52 mm x 22 mm
	Artikel-Nr.: 17746010 LED-Konverter 700 mA, Phasenabschnitt dimmbar Leistung: 11,2 - 20 W Abmessung: 110 mm x 52 mm x 22 mm
	Artikel-Nr.: 17746020 LED-Konverter 700 mA, Phasenabschnitt dimmbar Leistung: 11,2 - 20 W Abmessung: 110 mm x 52 mm x 22 mm
	Artikel-Nr.: 17748000 LED-Konverter 700 mA, Phasenabschnitt dimmbar Leistung: 1,4 - 32 W Abmessung: 166 mm x 46 mm x 34 mm
	Artikel-Nr.: 17748010 LED-Konverter 700 mA, Phasenabschnitt dimmbar Leistung: 1,4 - 32 W Abmessung: 166 mm x 46 mm x 34 mm
	Artikel-Nr.: 17748020 LED-Konverter 700 mA, Phasenabschnitt dimmbar Leistung: 1,4 - 32 W Abmessung: 166 mm x 46 mm x 34 mm
	Artikel-Nr.: 17767000 LED-Konverter 700 mA, 1-10 V dimmbar (analog) Leistung: 2,1 - 20 W Abmessung: 110 mm x 52 mm x 22 mm

BOWL-R LED-Einbaudownlight, Reflektor silber, facettiert
 Artikel-Nr. 12520074

Licht.
 Für Generationen.

Lieferbares Zubehör	
	Artikel-Nr.: 17767010 LED-Konverter 700 mA, 1-10 V dimmbar (analog) Leistung: 2,1 - 20 W Abmessung: 110 mm x 52 mm x 22 mm
	Artikel-Nr.: 17767020 LED-Konverter 700 mA, 1-10 V dimmbar (analog) Leistung: 2,1 - 20 W Abmessung: 110 mm x 52 mm x 22 mm
	Artikel-Nr.: 17777000 LED-Konverter 700 mA, 1-10 V dimmbar (analog) Leistung: 7 - 36 W Abmessung: 146 mm x 43,5 mm x 30 mm
	Artikel-Nr.: 17777010 LED-Konverter 700 mA, 1-10 V dimmbar (analog) Leistung: 7 - 36 W Abmessung: 146 mm x 43,5 mm x 30 mm
	Artikel-Nr.: 17758000 LED-Rundkonverter 700 mA, DALI dimmbar (digital) Leistung: 4,2 - 9 W Abmessung: 56 mm x 25 mm
	Artikel-Nr.: 17758010 LED-Rundkonverter 700 mA, DALI dimmbar (digital) Leistung: 4,2 - 9 W Abmessung: 56 mm x 25 mm
	Artikel-Nr.: 17758020 LED-Rundkonverter 700 mA, DALI dimmbar (digital) Leistung: 4,2 - 9 W Abmessung: 56 mm x 25 mm
	Artikel-Nr.: 17783000 LED-Konverter 700 mA, DALI dimmbar (digital) Leistung: 2,1 - 20 W Abmessung: 110 mm x 52 mm x 22 mm
	Artikel-Nr.: 17783010 LED-Konverter 700 mA, DALI dimmbar (digital) Leistung: 2,1 - 20 W Abmessung: 110 mm x 52 mm x 22 mm
	Artikel-Nr.: 17783020 LED-Konverter 700 mA, DALI dimmbar (digital) Leistung: 2,1 - 20 W Abmessung: 110 mm x 52 mm x 22 mm
	Artikel-Nr.: 17788000 LED-Konverter 700 mA, DALI dimmbar (digital) Leistung: 7 - 38 W Abmessung: 146 mm x 44 mm x 30 mm

BOWL-R LED-Einbaudownlight, Reflektor silber, facettiert

Artikel-Nr. 12520074

Licht.
Für Generationen.

Lieferbares Zubehör	
	Artikel-Nr.: 17788010 LED-Konverter 700 mA, DALI dimmbar (digital) Leistung: 7 - 38 W Abmessung: 146 mm x 44 mm x 30 mm
	Artikel-Nr.: 17788020 LED-Konverter 700 mA, DALI dimmbar (digital) Leistung: 7 - 38 W Abmessung: 146 mm x 44 mm x 30 mm
	Artikel-Nr.: 17771000 LED-Konverter 700mA, ZigBee dimmbar Leistung: 7 - 36 W Abmessung: 146 mm x 44 mm x 30 mm
	Artikel-Nr.: 17771010 LED-Konverter 700mA, ZigBee dimmbar Leistung: 7 - 36 W Abmessung: 146 mm x 44 mm x 30 mm
	Artikel-Nr.: 17771020 LED-Konverter 700mA, ZigBee dimmbar Leistung: 7 - 36 W Abmessung: 146 mm x 44 mm x 30 mm
	Artikel-Nr.: 17772000 LED-Konverter 700mA, Casambi dimmbar Leistung: 7 - 38 W Abmessung: 146 mm x 44 mm x 30 mm
	Artikel-Nr.: 17772010 LED-Konverter 700mA, Casambi dimmbar Leistung: 7 - 38 W Abmessung: 146 mm x 44 mm x 30 mm
	Artikel-Nr.: 17772020 LED-Konverter 700mA, Casambi dimmbar Leistung: 7 - 38 W Abmessung: 146 mm x 44 mm x 30 mm
	Artikel-Nr.: 17782000 LED-Konverter 700 mA, DALI dimmbar, (digital) Leistung: 3,5 - 38 W Abmessung: 146 mm x 43,5 mm x 22 mm
	Artikel-Nr.: 17782010 LED-Konverter 700 mA, DALI dimmbar, (digital) Leistung: 3,5 - 38 W Abmessung: 146 mm x 43,5 mm x 22 mm
	Artikel-Nr.: 17782020 LED-Konverter 700 mA, DALI dimmbar, (digital) Leistung: 3,5 - 38 W Abmessung: 146 mm x 43,5 mm x 22 mm

Alle technischen Daten sowie Gewichts- und Maßangaben basieren auf Bemessungswerten und wurden sorgfältig erstellt. Technische Änderungen, die dem Fortschritt dienen, behalten wir uns jederzeit vor. Produktabbildungen sind beispielhaft und können vom Original abweichen. Irrtümer vorbehalten.
Stand 14.05.2024 Bestellung erfolgt zu unseren Allgemeinen Verkaufsbedingungen unter www.brumberg.com/de/agb/allgemeine-verkaufsbedingungen/

BOWL-R LED-Einbaudownlight, Reflektor silber, facettiert
 Artikel-Nr. 12520074

Licht.
 Für Generationen.

Lieferbares Zubehör	
	Artikel-Nr.: 3838 Plug&Play-Verlängerungsleitung 700 mA Abmessung: 500 mm
	Artikel-Nr.: 3839 Plug&Play-Verlängerungsleitung 700 mA Abmessung: 1.000 mm
	Artikel-Nr.: 3840 Plug&Play-Verlängerungsleitung 700 mA Abmessung: 2.000 mm