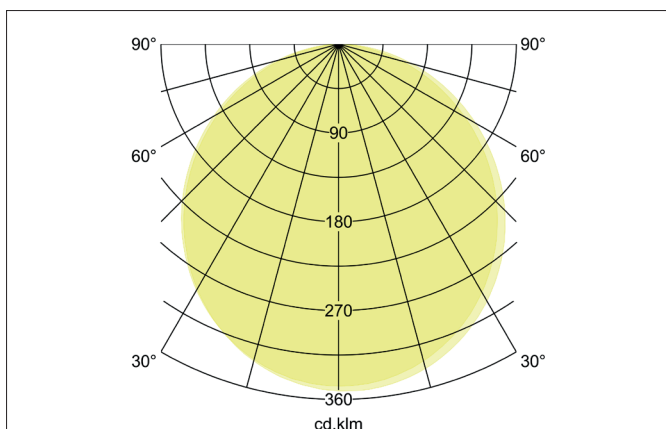
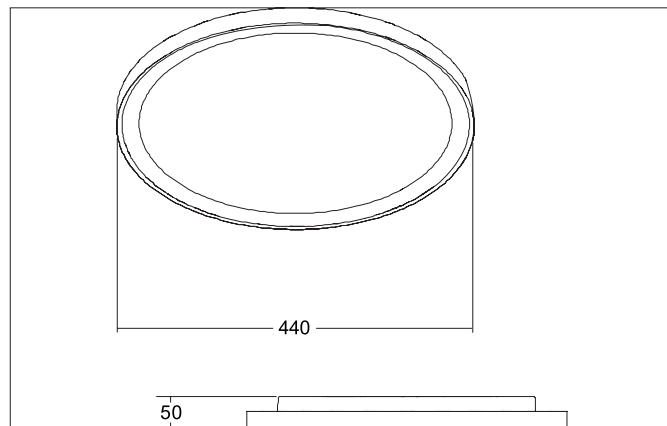


SUNNY MIDI LED-Decken-Anbau-Downlight, DALI dimmbar, 440 mm

Artikel-Nr. 12259073

Licht.
Für Generationen.



Ausschreibungstext

LED-Decken-Anbau-Downlight, DALI dimmbar, 440 mm, Leuchtdurchmesser 440 mm, Höhe 50 mm, Gewicht 2,342 kg, mit rotationssymmetrisch tief-breit-strahlender Lichtstärkeverteilung. opale Kunststoff- Abdeckung. Bemessungslichtstrom 3.750 lm, UGR < 25, Bemessungsleistung 1 x 40 W, Lichtfarbe warmweiß bis warmweiß, ähnlichste Farbtemperatur (CCT) 3.000 - 3.000 K, allgemeiner Farbwiedergabeindex CRI > 80, Lebensdauer L70/B50 bei 25 °C: 50.000 h, Gehäusewerkstoff: Aluminium / Stahl / Polystyrol, Farbe: weiß, zulässige Umgebungstemperatur (ta): -20 °C - +25 °C, Schutzklasse (EN 61140): I, Schutzart (DIN EN 60529): IP20, Stoßfestigkeitsgrad nach IEC62262: IK04. Mit elektronischem Betriebsgerät, DALI-2 dimmbar.

Produktvorteile

- Standard-Indirektanteil in weiß, als Zubehör einzeln nachrüstbar in amber, blau und rot lieferbar.
- Einfache Installation durch Bajonett-Montage und Fangseil.
- Leuchte schraubenlos einfach abnehmbar durch separaten Montageteller.
- Drei Größen: 330 mm, 440 mm oder 550 mm.
- Lichtfarbe: 3.000 K.
- Auch als Pendelvariante erhältlich (Zubehör: Pendelset 1.500 mm).
- Serienmäßig dimmbar über DALI.

SUNNY MIDI LED-Decken-Anbau-Downlight, DALI dimmbar, 440 mm

Artikel-Nr. 12259073

Licht.
Für Generationen.

Artikeldaten	
Artikel-Nr.	12259073
GTIN	4251433996972
Serienname	SUNNY MIDI
Kurzbeschreibung	LED-Decken-Anbau-Downlight, DALI dimmbar, 440 mm
Material	Aluminium / Stahl / Polystyrol
Farbe	weiß
Ausführung der Oberfläche	matt
Form	rund
Außendurchmesser	440 mm
Aufbauhöhe	50 mm
Lieferumfang	inkl. Konverter zum Anschluss an 230 V-Netzspannung, DALI-2 dimmbar. Optionales Zubehör: Farbbringsatz für den Indirektanteil in den Farben rot, blau und amber, sowie ein Pendelsatz 1.500 mm.
Nettogewicht	2,342 kg
Konformität	UKCA

Lichttechnik	
Farbtemperatur	3.000 K
Lichtfarbe	weiß
Lichtaustritt	direkt/indirekt
Lichtstrom	3.750 lm
Systemeffizienz	94 lm/W
Farbwiedergabe	CRI > 80
Reflektor	ohne
Abstrahlwinkel	110°
Blendungsbewertung	UGR < 25
Lichtverteilung	symmetrisch
Farbtemperatur einstellbar	Nein

Betriebstechnik Leuchte	
Systemleistung	40 W
Spannungsart	AC
AC Nennspannung max.	230 V
Frequenz max.	50 Hz
Leuchtmittel	LED
Ausführung	ohne Fassung
Schutzklasse	I
Schutzart raumseitig	IP20
Dimmbar	Ja
Ansteuerung	DALI-2
Leuchtmittelwechsel möglich	Die Lichtquelle dieser Leuchte darf nur vom Hersteller oder einem von ihm beauftragten Servicetechniker oder einer vergleichbar qualifizierten Person ersetzt werden.
Lebensdauer L70/B50 bei 25 °C	50.000 h

Montagetechnik	
Montageart	Anbaumontage
Montageort	Deckenmontage
Verstellbarkeit	nicht verstellbar
Schlagfestigkeit	IK04
Werkstoff der Abdeckung	Kunststoff opal

SUNNY MIDI LED-Decken-Anbau-Downlight, DALI dimmbar, 440 mm
 Artikel-Nr. 12259073

Licht.
 Für Generationen.

Logistische Daten	
Bruttogewicht	2,719 kg
Länge Verpackung	480 mm
Breite Verpackung	475 mm
Höhe Verpackung	55 mm
Entsorgung am Ende der Lebensdauer	Das Produkt darf nicht mit dem Hausmüll entsorgt werden. Sie sind verpflichtet, solche Elektro-Altgeräte separat zu entsorgen. Informieren Sie sich bitte bei Ihrer Kommune über die Möglichkeiten der geregelten Entsorgung. Mit der getrennten Entsorgung führen Sie die Altgeräte dem Recycling oder anderen Formen der Wiederverwertung zu. Sie helfen damit zu vermeiden, dass u. U. belastende Stoffe in die Umwelt gelangen.

Lieferbares Zubehör	
	Artikel-Nr.: 81020906 Farbringsatz zu LED-Decken-Anbau-Downlight 12209.. / 12259..
	Artikel-Nr.: 81020908 Farbringsatz zu LED-Decken-Anbau-Downlight 12209.. / 12259..
	Artikel-Nr.: 81020909 Farbringsatz zu LED-Decken-Anbau-Downlight 12209.. / 12259..
	Artikel-Nr.: 81018070 Pendelsatz zu LED-Decken-Anbau-Downlight 12208.. / 12209.. / 12214.. / 12259.. / 12260.. Abmessung: 150 mm x 26 mm
	Artikel-Nr.: 81018080 Pendelsatz zu LED-Decken-Anbau-Downlight 12208.. / 12209.. / 12214.. / 12259.. / 12260.. Abmessung: 150 mm x 26 mm