

**Leuchtenart:** Wandleuchte

**Leuchtenbezeichnung:** 6285

**Schutzart:** IP 44

**Leuchtmittel:** 1 Allgebrauchsglühlampe  
A60 max. 75 Watt , E27 Sockelung

**Konstruktion:**

Leuchte bestehend aus:

Edelstahl

Opalglas

Anschlußklemme 2 x 2,5 mm<sup>2</sup>

Schutzleiteranschluß

4 Befestigungslöcher Ø5, Abstand horizontal und vertikal 160mm

Schutzart IP 44

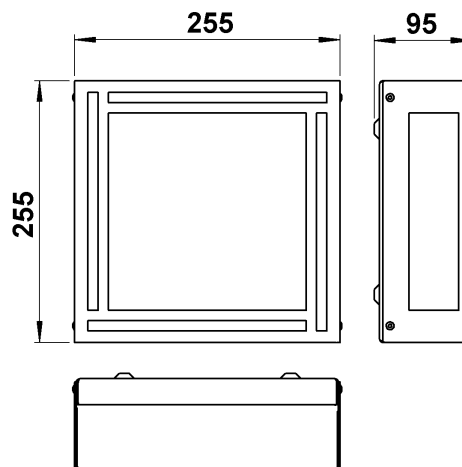
Fassung E27

Spritzwassergeschützt

Geschützt gegen feste Fremdkörper größer als 1mm

Schutzklasse 1

CE – Konformitätszeichen



**Montage:**

Für die Installation und für den Betrieb dieser Leuchte sind die nationalen und internationalen elektronischen Sicherheitsvorschriften zu beachten.

Die vier seitlichen Linsenkopfschrauben leicht lösen und die Leuchtenblende mit Glas abnehmen. Netzleiteranschluß durch die Kabeldurchführungsstülle des Wandkastens führen und dieses auf Montagegrund fixieren.

Die beiliegenden Silikonschläuche über die Anschlußadern schieben.

Schutzleiterverbindung und elektrischen Anschluß an der Klemme herstellen.

Glas einsetzen und zusammen mit der Leuchtenblende am Wandkasten befestigen.

**Leuchtmittelwechsel - Wartung**

Leuchte spannungsfrei schalten!

Leuchtenblende lösen, mit Glas abnehmen und Leuchtmittel einsetzen.

**Hinweis:**

- Zur Pflege und Reinigung von Edelstahl lesen Sie bitte das beiliegende Informationsblatt!
- Nur lösungsmittelfreie Reinigungsprodukte verwenden!