

Problematiken und Lösungen

Problematik	Analyse	Lösung
Der Empfänger kann nicht auf die Fernbedienung adressiert werden	<ol style="list-style-type: none"> 1. überschreitende Programmierzeit, die Programmierzeit beträgt nur 5 Sekunden. 2. Die Fernbedienung ist im Ruhezustand. 3. Controller ist Ausgeschalten. 	<ol style="list-style-type: none"> 1. Drücken Sie Empfänger Status LED, ist die LED Anzeige auf ON, drücken Sie die Nummern-taste bevor die LED Anzeige auf OFF ist, dann drücken Sie eine Funktionstaste oder berühren Sie das Farbrad. 2. Drücken Sie ON/OFF um die Fernbedienung auf Betrieb zu stellen.
Die Fernbedienung bekommt keine Verbindung zum Empfänger	<ol style="list-style-type: none"> 1. Empfänger ist nicht auf die Fernbedienung adressiert. 2. Der Empfänger ist nicht richtig auf die Fernbedienung adressiert. 3. Die Fernbedienung liegt außerhalb der Empfangsreichweite vom Empfänger. 4. Falscher Empfänger 5. der Kanal ist Abgeschalten 	<ol style="list-style-type: none"> 1. Empfänger auf die Fernbedie-nung adressieren. 2. Wenn der Empfänger auf die Fernbedienung adressiert wurde, drücken Sie die Nummerntaste oder das Farbrad. 3. Legen Sie die Fernbedienung und den Empfänger näher zusammen. 4. Wählen Sie die richtige Emp-fänger ID aus. 5. 5 Sekunden die angelehrnte Adresse gedrückt halten.
Falsche Farbe	RGB(W) Kabeln sind falsch ange-schlossen.	Schliessen Sie die RGB(W) Kabeln richtig an
LED flackern	Das Netzteil ist nicht stark genug.	Wechseln Sie das Netzteil auf ein stärkeres aus

Vorsichtsmaßnahmen

- Bitte entfernen Sie die Batterien, wenn die Fernbedienung längere Zeit nicht genutzt wird.
- Lassen Sie die Fernbedienung nicht fallen und drücken Sie sie nicht zusammen.
- Bitte setzen Sie neue Batterien ein, wenn die Lampe für die Batterieanzeige aufleuchtet ansonsten kann die Fernbedienung beschädigt werde

EVN-Lichttechnik GmbH

Zum Lichtblick 1-12 · 90610 Winkelhaid
 Tel.: 0 91 87 / 97 09-0 · Fax: 0 91 87 / 97 09-99
www.evn-lichttechnik.com

RGBW Funkhandsender

4 Kanäle; 868 MHz

Artikel-Nr.: EFDHS4RGBW



Installations- und Bedienungsanleitung



Herzlichen Dank, dass Sie sich für den Kauf unseres **RGBW Funkhandsenders** (Artikel-Nr.: EFDHS4RGBW) entschieden haben.

Bitte lesen Sie diese Installations- und Bedienungsanleitung sorgfältig durch und bewahren Sie diese auch nach der Montage gut auf.

Bei Sach- und Personenschäden durch Nichtbeachten der Anleitung oder durch unsachgemäße Handhabung, bzw. vorgenommene Änderungen am Produkt übernimmt EVN-Lichttechnik GmbH keine Haftung!

Technische Daten

• Gehäuse	Gummiertes Kunststoff
• Batterie	3x AAA 1,5 V
• Länge	120 mm
• Breite	55 mm
• Höhe	18 mm
• Schutzart:	IP20
• ta	-10°C - max. +50°C
• Funkfrequenz	868 Mhz
• Freifeld-Funkreichw.	bis 40 m
• Kanäle	4

Verpackungsinhalt

• RGBW Handsender inkl. Wandhalterung	1 x
• Installations- und Bedienungsanleitung	1 x

Produktbeschreibung

Mit dem 4-Kanal RGB+W-Funk-Handsender können bis zu vier Empfänger getrennt voneinander gesteuert werden. Es können sowohl mehrere Empfänger eingelernt werden. Funktionen über Touch-Farbrad, Direktfarbwahl, Ein- und ausschalten, sowie Programmwechsel. Betrieb über 3xAAA Batterien (nicht im Lieferumfang enthalten).

Passend für folgende Empfänger:

EFDP23400
EFD12244X5A
EFD6712244X5A
EFDP12244X5A
EFDP24050VS
EFDP24100VS

Bedienung

Die Fernbedienung verfügt über einen Energiesparmodus und schaltet sich somit automatisch nach 10 sek. wieder ab. Ob das Bedienteil aktiv oder inaktiv ist, kann man anhand der Status LED rechts oben im Eck erkennen. Ist die Fernbedienung aktiv so leuchtet die Status LED. Ist die diese inaktiv, so befindet sich auch die Status LED im ausgeschalteten Zustand. Bitte beachten Sie deshalb, dass das Bedienteil nur dann Befehle ausüben kann, wenn dieses auch aktiv ist. Somit muss die Fernbedienung immer zuerst über die Ein/Aus Taste eingeschalten werden, bevor man mit der Steuerung beginnen kann, falls davor, länger wie 10 sek. kein Befehl ausgeübt wurde.

Adressierung des Empfängers

1. Schalten Sie die Fernbedienung über die Ein/Aus Taste ein. Rechts oben auf der Fernbedienung leuchtet die rote Status LED auf.
2. Sie können dem Empfänger eine Zone von 1 bis 4 auf dem Handsender zuordnen. Dafür müssen Sie auf der Fernbedienung die gewünschte Zonentaste drücken und im Anschluss die „Learning-Key“ Taste betätigen. Anschließend mit dem Finger über das Farbrad streichen um die Eingabe zu bestätigen. Der Verbraucher blinkt auf und bestätigt damit das Einlernen.
3. Nun ist der Empfänger auf die gewünschte Zone adressiert.
4. Nun müssen Sie die Fernbedienung noch einmal kurz Aus- und wieder Einschalten und die Steuerung ist somit einsatzbereit.

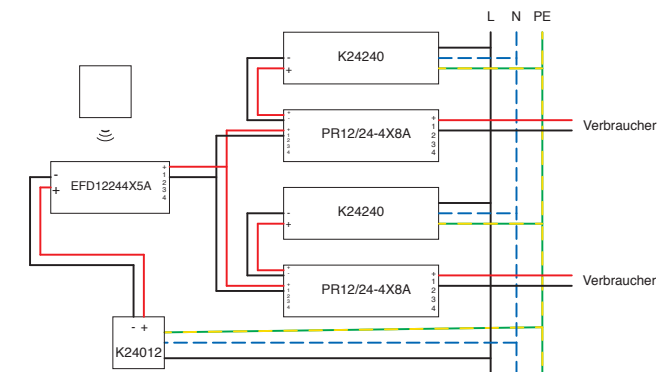
Löschen des Empfängers

Sollten Sie einen Empfänger löschen wollen, weil Sie diesen nicht mehr benötigen oder dem Empfänger eine neue Adresse zuordnen möchten, so gehen Sie wie folgt vor:
Drücken Sie bitte die „Learning-Key“ Taste am Empfänger länger als 5 Sek. durchgehend. Dadurch wird das Gerät zurückgesetzt.

Funktionsbeschreibung der Bedientasten

Haben Sie ein System konfiguriert bei dem Sie mehr wie eine Zone haben, so müssen Sie die entsprechende Zonentaste z.B. 1 vorwählen bevor Sie einen Befehl ausüben. Möchten Sie für mehrere Zonen den gleichen Befehl auf einmal ausüben so müssen Sie die gewünschten Zonen hintereinander vorwählen und dann den gewünschten Befehl ausüben. Sprich wenn Sie für die Zone 1, 2 und 3 denselben Befehl ausüben möchten, so drücken Sie zuerst die Taste 1, dann die Taste 2, dann die Taste 3 und anschließend den Befehl den Sie gerne hätten. Die zuletzt gewählte Zoneneinstellung bleibt somit hinterlegt und wenn Sie erneut einen Befehl ausüben, so wirkt sich dieser auf die vorhin gewählte Zonenwahl aus. In diesem Fall wäre es für die Zonen 1, 2 und 3. Möchten Sie beim nächsten Mal andere Zonen ansprechen, z.B. 1 und 4, so drücken Sie die Taste 1, dann die Taste 4 und dann den gewünschten Befehl. Somit können Sie Ihre vor eingestellten Zonen beliebig ansteuern und einen Befehl für eine, mehrere oder alle Zonen auf einmal ausüben.

Schaltskizze



Tastenbeschreibung

- Ein- / Austaste
- Farbrad um die R/G/B Farben auszuwählen
- Farbe Weiß Ein-/Ausschalten, zur Dimmung gedrückt halten
- RGB Farben runter dimmen
- RGB Farben hoch dimmen
- kurz Drücken um gespeicherte Szenen abzurufen, gedrückt halten um eingestellte Szenen zu Speichern
- Wechseln zwischen Kaltweiß, Neutralweiß, Warmweiß (Mischung durch RGB) Doppelklick schaltet RGB ab
- Farbverläufe werden gestartet. (10 Modis)
- 1 – 4 Zonentasten – Durch Vorwahl dieser Tasten werden die entsprechen den Zonen angesteuert
- Taste kurz drücken = wählt Zone aus
- Taste 4-5 Sekunden gedrückt halten = schaltet Zone an oder aus