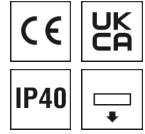


0637717 EL-AQ0310DAWS840MRM0350

Deckenleuchte EL



Artikelnummer **0637717**

GTIN **4029299551440**

Deeplink <https://www.ridi.de/go/0637717>



Produktbeschreibung

Deckenleuchte der EL-Produktfamilie. Lichtlenkung durch Reflektor, Ausstrahlungscharakteristik symmetrisch, breitstrahlend, Lichtaustritt direkt. Leuchtmittel LED-M eingebaut, Austausch durch Fachkraft möglich. Die Leuchte generiert einen Bemessungslichtstrom von 3280 lm in Lichtfarbe 840, Lichtstrom einstellbar: stufenlos. Die hohe LED-Lebensdauer ermöglicht einen langen Einsatz bei gleichbleibender Beleuchtungsgüte. Hohe Lichtqualität durch eine Farbortoleranz von < 3 SDCM. Gehäuse aus Stahl, verkehrsweiß, ähnlich RAL 9016, Schutzart IP40. Deckenmontage mit beiliegendem Zubehör. Mit elektronischem Betriebsgerät DALI-2. Austausch durch Fachkraft möglich. Nennspannung 220 - 240 V AC/DC 50 - 60 Hz.

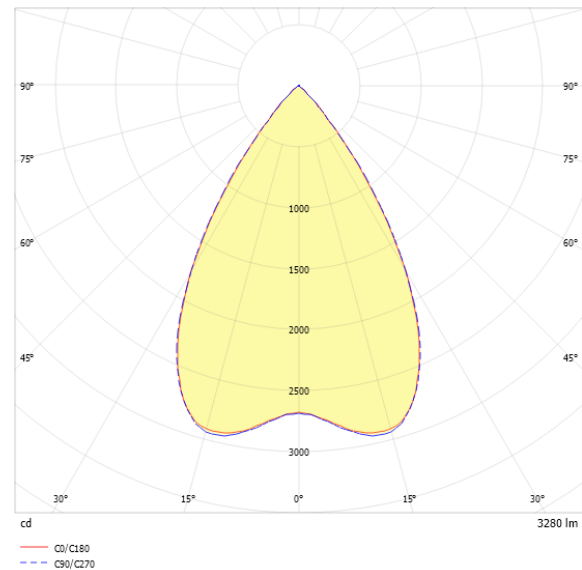
Kurzinformationen

| | |
|--|-------------|
| Montageart | Anbau |
| Schutzart | IP40 |
| Schutzklasse | I |
| Zulässige Umgebungstemperatur | -25 - 34 °C |
| Nennspannung | 220 - 240 V |
| Art der Steuerung | DALI-2 |
| Farbtemperatur | 4000 K |
| Farbwiedergabeindex Ra | ≥ 80 |
| Bemessungslichtstrom | 3280 lm |
| Bemessungsleistung | 27,0 W |
| Leuchteffizienz | 121,5 lm/W |
| Bemessungslebensdauer L80B50 (tq = 25 °C) | 65000 h |
| Dieses Produkt enthält Lichtquellen der Energieeffizienzklasse | D |

Nachhaltigkeit



Lichtverteilungskurve



Blendungsbewertung UGR (4H/8H)

| | |
|-----------|------|
| UGR längs | 18.0 |
| UGR quer | 18.0 |

0637717 EL-AQ0310DAWS840MRM0350

Allgemein

| | |
|---------------------|----------------|
| Produktkategorie | Deckenleuchte |
| Einsatzbereich | Bildung Büro |
| Technologie | driver@optic |
| Leuchtenform | quadratisch |
| Mit Sensor | Nein |
| Mit Notlichtelement | Nein |
| BEG-förderfähig | Ja |
| Garantie | 5 Jahre |
| Wartungskategorie | D |

Montage

| | |
|-------------------------------------|---------------------------|
| Montageart | Anbau |
| Montageort | Decke |
| Geeignet für Lichtbandkonfiguration | Nein |
| Anschlussart | Steckklemme |
| Art der Verdrahtung | Abschluss |
| Anzahl Pole | 5 |
| Leiterquerschnitt | 0,5 - 2,5 mm ² |

Gehäuse

| | |
|------------------------------------|--------------------------------|
| Systemmaß | 312,5 x 312,5 |
| Farbe | verkehrsweiß, ähnlich RAL 9016 |
| Schutzart | IP40 |
| Glühdrahtprüfung | 650 °C |
| Zulässige Umgebungstemperatur | -25 - 34 °C |
| Einbau in isolierte Decke möglich | Nein |
| Werkstoff des Gehäuses | Stahl |
| Oberflächenbehandlung des Gehäuses | pulverbeschichtet |
| Werkstoff der Abdeckung | PC opal |

Elektrische Ausführung

| | |
|---------------------------|-------------|
| Art der Steuerung | DALI-2 |
| Nennspannung | 220 - 240 V |
| Frequenz | 50 - 60 Hz |
| Spannungsart | AC/DC |
| Bemessungsleistung | 27,0 W |
| Schutzklasse | I |
| Anzahl der Betriebsgeräte | 1 |

Betriebsgerät

| | |
|--|--------|
| Max. Anzahl der Betriebsgeräte an Leitungsschutzschalter B10 | 21 |
| Max. Anzahl der Betriebsgeräte an Leitungsschutzschalter B16 | 34 |
| Max. Anzahl der Betriebsgeräte an Leitungsschutzschalter C16 | 57 |
| Dimmbereich | 1–100% |
| DC tauglich | Ja |
| Ripple HF | 4 % |
| SELV | Ja |

Lichttechnik

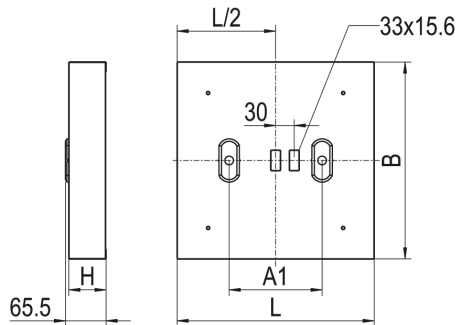
| | |
|---------------------------------|----------------|
| Lichtlenker | Reflektor |
| Lichtaustritt | direkt |
| Lichtverteilung | symmetrisch |
| Ausstrahlungscharakteristik | breitstrahlend |
| Ausstrahlungswinkel | 63,32 ° |
| Ausstrahlungswinkel einstellbar | nein |
| UGR-Klasse | ≤ 19 |
| Bemessungslichtstrom | 3280 lm |
| Lichtstrom einstellbar | stufenlos |
| Leuchteneffizienz | 121,5 lm/W |

Leuchtmittel

| | |
|--|----------|
| Leuchtmittel | LED-M |
| Inklusive Leuchtmittel | Ja |
| Leuchtmittelanzahl | 1 |
| Farbwiedergabeindex Ra | ≥ 80 |
| Farbtemperatur | 4000 K |
| Lichtfarbe | 840 |
| Farbtemperatur einstellbar | Nein |
| Farbortoleranz (SDCM) | < 3 SDCM |
| Photobiologische Sicherheit | RG1 |
| Bemessungslebensdauer L80B50 (tq = 25 °C) | 65000 h |
| Bemessungslebensdauer L80B10 (tq = 25 °C) | 50000 h |
| Maximale Umgebungstemperatur L80B50 = 50.000 h | 34 °C |

0637717 EL-AQ0310DAWS840MRM0350

Maßzeichnung



Abmessungen

| | |
|--------------|--------|
| Maß L | 318 mm |
| Maß B | 318 mm |
| Maß H | 60 mm |
| Maß A1 | 150 mm |
| Nettogewicht | 2 kg |

Zubehör

| Artikelbezeichnung | Artikelnummer | Produktbeschreibung |
|--------------------|---------------|---------------------|
| ZRO RAHMENÖFFNER | 0204003 | Rahmenöffner |

Ausschreibungstext

Deckenleuchte der EL-Produktfamilie. Lichtlenkung durch Reflektor, Ausstrahlungscharakteristik symmetrisch, breitstrahlend, Lichtaustritt direkt. Leuchtmittel LED-M eingebaut, Austausch durch Fachkraft möglich. Die Leuchte generiert einen Bemessungslichtstrom von 3280 lm in Lichtfarbe 840, Lichtstrom einstellbar: stufenlos. Die hohe LED-Lebensdauer ermöglicht einen langen Einsatz bei gleichbleibender Beleuchtungsgüte. Hohe Lichtqualität durch eine Farborttoleranz von < 3 SDCM. Gehäuse aus Stahl, verkehrsweiß, ähnlich RAL 9016, Schutzart IP40. Deckenmontage mit beiliegendem Zubehör. Mit elektronischem Betriebsgerät DALI-2. Austausch durch Fachkraft möglich. Nennspannung 220 - 240 V AC/DC 50 - 60 Hz. Artikelnummer: 0637717 Artikelbezeichnung: EL-AQ0310DAWS840MRM0350 Produktkategorie: Deckenleuchte Einsatzbereich: Bildung/Büro Technologie: driver@optic Leuchtenform: quadratisch Mit Sensor: Nein Mit Notlichtelement: Nein Verstellbarkeit: starr Maß L: 318 mm Maß B: 318 mm Maß H: 60 mm Montageart: Anbau Montageort: Decke Anschlussart: Steckklemme Art der Verdrahtung: Abschluss Anzahl Pole: 5 Leiterquerschnitt: 0,5 - 2,5 mm² Systemmaß: 312,5 x 312,5 Farbe: verkehrsweiß, ähnlich RAL 9016 Schutzart: IP40 Ballwurfsicher: Nein Glühdrahtprüfung: 650 °C Zulässige Umgebungstemperatur: -25 - 34 °C Einbau in isolierte Decke möglich: Nein Werkstoff des Gehäuses: Stahl Oberflächenbehandlung des Gehäuses: pulverbeschichtet Werkstoff der Abdeckung: PC opal Art der Steuerung: DALI-2 Nennspannung: 220 - 240 V Frequenz: 50 - 60 Hz Spannungsart: AC/DC Bemessungsleistung: 27,0 W Lichtlenker: Reflektor Lichtaustritt: direkt Lichtverteilung: symmetrisch Ausstrahlungscharakteristik (ETIM): breitstrahlend UGR-Klasse: ≤ 19 Bemessungslichtstrom: 3280 lm Lichtstrom einstellbar: stufenlos Leuchteffizienz: 121,5 lm/W Leuchtmittel: LED-M Inklusiv Leuchtmittel: Ja Farbwiedergabeindex Ra: ≥ 80 Farbtemperatur: 4000 K Lichtfarbe: 840 Farbtemperatur einstellbar: Nein Farborttoleranz (SDCM): < 3 SDCM Photobiologische Sicherheit: RG1 Bemessungslebensdauer L80B50 (tq = 25 °C): 65000 h Bemessungslebensdauer L80B10 (tq = 25 °C): 50000 h Energieeffizienzklasse Leuchtmittel: D