



InfraRed Healthcare Heat Incandescent

PAR38 IR 150W E27 230V Red 1CT/12

Die InfraRed Healthcare Heat Incandescent eignen sich nicht nur optimal für die lokale Wärmebehandlung zur Linderung von Muskelschmerzen. Sie können auch für die Behandlung von rheumatischen Beschwerden eingesetzt werden. Diese Form der Wärmetherapie unterstützt nachweislich auch die Heilung bei verschiedenen Arten von Verletzungen, zum Beispiel bei Sportverletzungen und nicht-infizierten Wunden, und sorgt in vielen Fällen auch für eine schnelle und wirksame Schmerzlinderung.

Hinweise

- Bei richtiger Anwendung ist ein Glasbruch einer Lampe sehr unwahrscheinlich. Wenn es zu einem Glasbruch kommt, entfernen Sie die Splitterteile (mit Handschuhen oder sonstigem Schutz, um Schnitte in der Haut zu vermeiden). Legen Sie die Splitter in einen verschließbaren Plastikbeutel und geben Sie ihn beim Werkstoffhof zum Recycling ab. Benutzen Sie keinen Staubsauger.
- Halten Sie die empfohlene Anwendungsdauer des Geräts ein, das mit diesem Leuchtmittel verwendet wird. Längere Anwendung und/oder ein kürzerer Abstand zum Infrarotlicht kann Hautverbrennungen oder andere unerwünschte Schutzreaktionen der Haut hervorrufen.
- Befolgen Sie der Geräteanweisung zum Schutz Ihrer Augen und Haut. Richten Sie die Lampe nicht direkt auf die Augen, und schützen Sie die Augen grundsätzlich auch gemäß den Empfehlungen des Geräteherstellers.

Produkt Daten

Allgemeine Informationen	
Socket	E27
Betriebsstellung	UNIVERSAL [Beliebig oder universal (U)]
Nennlebensdauer	300 Stunde(n)
Nennlebensdauer (Std.)	300 Stunde(n)
Beleuchtungstechnologie	Incandescent

Betrieb und Elektrik	
Systemleistung	150 W
Spannung (Nom)	230 V

Lichtregelung und Dimmen	
Dimmbar	Ja

InfraRed Healthcare Heat Incandescent

Mechanik und Gehäuse

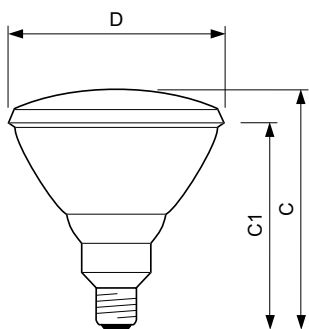
Kolbenausführung	Rot
Kolbenmaterial	Hartglas
Kolbenform	PAR38

Produktdaten

Bestell-Produktname	PAR38 IR 150W E27 230V Red 1CT/12
Gesamtbezeichnung des Produkts	PAR38 IR 150W E27 230V Red 1CT/12
Gesamt-Produktcode	871150012887415

Bestellcode	12887415
Material-Nr. (12NC)	923806644210
Anzahl pro Verpackung	1
Nettogewicht (Einzelteil)	308,000 g
EAN/UPC – Produkt/Kiste	8711500128874
Zähler – Pakete pro Außenkarton	12
EAN Umverpackung	8727900207347

Abmessungsskizzen



Product	D	C (max)	C1 (max)
PAR38 IR 150W E27 230V Red 1CT/12	121 mm	136 mm	124 mm

