



LED-Lampen mit klassischem Glühfaden

LED classic-giant 40W E27 G200 GOLD DIM

Die Classic LED-Lampen zeichnen sich durch ihr klassisches Aussehen aus, strahlen ein dekoratives, warmweißes Licht ab und ermöglichen dabei Energieeinsparungen von bis zu 90%.

Hinweise

- Nicht für Gleichspannung und/ oder elektronische Schalter geeignet
- Nicht für Treppenhausautomaten/ Bewegungsmelder geeignet
- Schutzart IP44 (Spritzwassergeschützt): Geeignet für den Einsatz im Außenbereich (bitte beachten Sie, dass Leuchten oder Fassungen von Lichtketten der nötigen Schutzart entsprechen). Ausgenommen sind alle Classic LEDbulbs, bei denen ein Plastikring als Verbindung zwischen Sockel und Glaskolben verbaut ist.
- Geprüfte und geeignete Dimmerempfehlungen finden Sie unter www.philips.de/master-led-lampen

Produkt Daten

| Allgemeine Informationen | | Ausstrahlungswinkel (Nom) | |
|--------------------------|--------------------|---|----------|
| Sockel | E27 | | 330 Grad |
| Nennlebensdauer | 15.000 Stunde(n) | Lichtstrom | 470 lm |
| Schaltzyklus | 20.000 | Lichtfarbe | 1800 |
| Nennlebensdauer (Std.) | 15.000 Stunde(n) | Nennlichtausbeute (nom.) | 67 lm/W |
| Beleuchtungstechnologie | LED | Ähnlichste Farbtemperatur (Nom) | 1800 K |
| Lichttechnische Daten | | Farbkonsistenz | <6 |
| Farbcode | 818 [CCT of 1800K] | Farbwiedergabeindex (CRI) | 80 |
| Farbcode | 818 [CCT of 1800K] | Restlichtstrom am Ende der Nennlebensdauer (Nom.) | 70 % |

LED-Lampen mit klassischem Glühfaden

| | |
|--|---|
| Flackerwert (PstLM) – Flackerwert gemäß EN 61000-3-3 | 1 |
|--|---|

| | |
|--|-----|
| Messung der Sichtbarkeit des Stroboskopeffekts (SVM) | 0,4 |
|--|-----|

| | |
|--|-----|
| Photobiologische Sicherheit gemäß EN 62471 | RG1 |
|--|-----|

Betrieb und Elektrik

| | |
|--------------|-------------|
| Netzfrequenz | 50 to 60 Hz |
|--------------|-------------|

| | |
|------------------|--------------|
| Eingangsfrequenz | 50 bis 60 Hz |
|------------------|--------------|

| | |
|------------------|-----|
| Energieverbrauch | 7 W |
|------------------|-----|

| | |
|-------------------|-------|
| Lampenstrom (Nom) | 43 mA |
|-------------------|-------|

| | |
|----------------------|------|
| Äquivalente Leistung | 40 W |
|----------------------|------|

| | |
|-----------------|-------|
| Startzeit (Nom) | 0,5 s |
|-----------------|-------|

| | |
|----------------------------|-------|
| Aufwärmzeit bis 60 % Licht | 0,5 s |
|----------------------------|-------|

| | |
|-----------------------------|-----|
| Leistungsfaktor (Bruchteil) | 0,7 |
|-----------------------------|-----|

| | |
|----------------|-----------|
| Spannung (Nom) | 220-240 V |
|----------------|-----------|

Temperatur

| | |
|----------------------------|----------------|
| Umgebungstemperaturbereich | -20 bis +45 °C |
|----------------------------|----------------|

| | |
|-------------------------|-------|
| Gehäusetemperatur (Nom) | 45 °C |
|-------------------------|-------|

Lichtregelung und Dimmen

| | |
|---------|-------------------------|
| Dimmbar | Nur mit Spezial-Dimmern |
|---------|-------------------------|

Mechanik und Gehäuse

| | |
|------------------|-----------------|
| Kolbenausführung | Bernsteinfarben |
|------------------|-----------------|

| | |
|----------------|------|
| Kolbenmaterial | Glas |
|----------------|------|

| | |
|------------|------|
| Kolbenform | G200 |
|------------|------|

Genehmigung und Anwendung

| | |
|---------------------------------|-------|
| Energieverbrauch kWh/1.000 Std. | 7 kWh |
|---------------------------------|-------|

| | |
|------------|----|
| EyeComfort | Ja |
|------------|----|

| | |
|------------------|------------|
| LED-Innovationen | EyeComfort |
|------------------|------------|

| | |
|------------|----|
| CE-Zeichen | Ja |
|------------|----|

| | |
|-----------------|----|
| EU RoHS-konform | Ja |
|-----------------|----|

Anwendungsbedingungen

| | |
|---|----|
| ist eine Verwendung in geschlossenen Leuchten möglich | No |
|---|----|

Produktdaten

| | |
|---------------------|---|
| Bestell-Produktname | LED classic-giant 40W E27 G200 GOLD DIM |
|---------------------|---|

| | |
|--------------------------------|---|
| Gesamtbezeichnung des Produkts | LED classic-giant 40W E27 G200 GOLD DIM |
|--------------------------------|---|

| | |
|--------------------|-----------------|
| Gesamt-Produktcode | 871951431378100 |
|--------------------|-----------------|

| | |
|-------------|----------|
| Bestellcode | 31378100 |
|-------------|----------|

| | |
|---------------------|--------------|
| Material-Nr. (12NC) | 929002983601 |
|---------------------|--------------|

| | |
|-----------------------|---|
| Anzahl pro Verpackung | 1 |
|-----------------------|---|

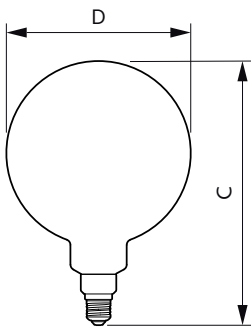
| | |
|--------------|----------|
| Nettogewicht | 0,360 kg |
|--------------|----------|

| | |
|-------------------------|---------------|
| EAN/UPC – Produkt/Kiste | 8719514313781 |
|-------------------------|---------------|

| | |
|---------------------------------|---|
| Zähler - Pakete pro Außenkarton | 2 |
|---------------------------------|---|

| | |
|------------------|---------------|
| EAN Umverpackung | 8719514313798 |
|------------------|---------------|

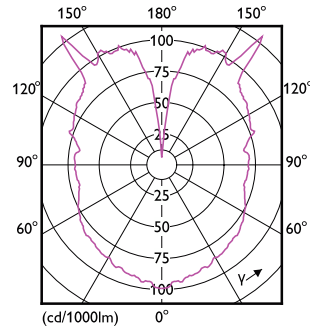
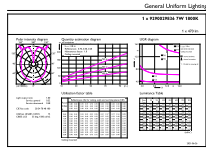
Abmessungsskizzen



| Product | D | C |
|---|--------|--------|
| LED classic-giant 40W E27 G200 GOLD DIM | 202 mm | 286 mm |

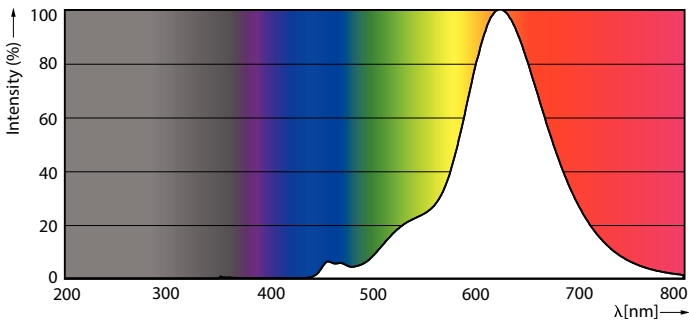
LED-Lampen mit klassischem Glühfaden

Photometrische Daten



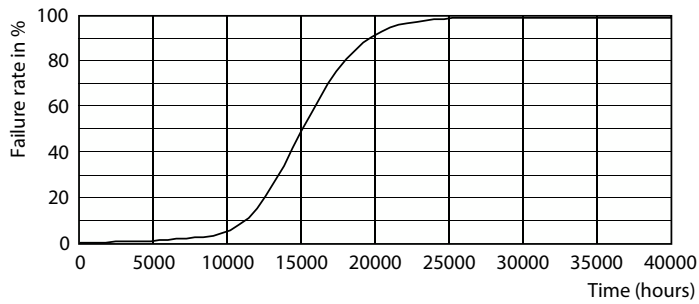
General uniform lighting - LED classic-giant 40W E27 G200 GOLD DIM

Light Distribution Diagram - LED classic-giant 40W E27 G200 GOLD DIM

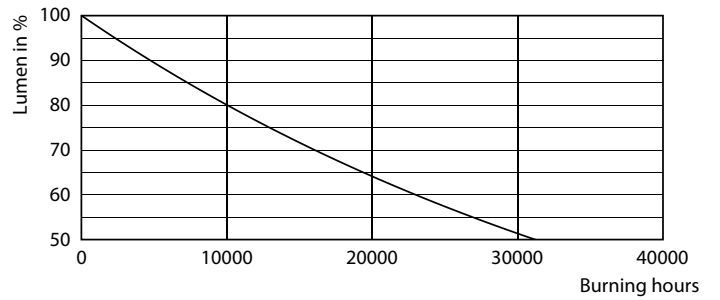


Spectral Power Distribution Colour - LED classic-giant 40W E27 G200 GOLD DIM

Lebensdauer



Life Expectancy Diagram



Lumen Maintenance Diagram - LED classic-giant 40W E27 G200 GOLD DIM

LED-Lampen mit klassischem Glühfaden

