



MASTER CosmoWhite CPO-TW & CPO-TW Xtra

MASTER CosmoWhite CPO-TW Xtra 90W/728 PGZ12

CosmoPolis bietet lange Lebensdauer, höchste Effizienz sowie hochwertiges weißes Licht und ist somit die beste Wahl für die konventionelle Außenbeleuchtung.

Hinweise

- Auch bei Tests nur in vollständig geschlossener Leuchte verwenden (IEC61167, IEC 62035, IEC60598)
- Bei Lampenbrüchen muss die Leuchte die heißen Lampenteile aufnehmen können
- Nur mit elektronischem Vorschaltgerät verwenden
- Vorschaltgerät muss mit Schutzvorrichtung für Ende der Lebensdauer ausgestattet sein (IEC61167, IEC 62035)
- Es ist sehr unwahrscheinlich, dass der Glasbruch einer Lampe negative Auswirkungen auf Ihre Gesundheit hat. Wenn es zu einem Glasbruch kommt, lüften Sie den Raum 30 Minuten lang und entfernen Sie die Splitter möglichst mit Handschuhen. Legen Sie die Splitter in eine verschließbaren Plastikbeutel und geben Sie ihn beim Werkstoffhof zum Recycling ab. Benutzen Sie keinen Staubsauger.

Produkt Daten

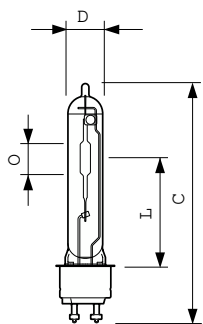
Allgemeine Informationen		Nennlichtausbeute (Nom)	
Socket	PGZ12		120 lm/W
Betriebsstellung	UNIVERSAL [Beliebig oder universal (U)]	Lichtfarbe	Weiß (WH)
Referenz für Lichtstrommessung	Sphere	Farbkoordinate X (Nom)	0,447
Lebensdauer bis 50 % Ausfall (Nom.)	32.000 Stunde(n)	Farbkoordinate Y (nom.)	0,4
Lichttechnische Daten		Ähnlichste Farbtemperatur (Nom)	2800 K
Farbcode	728 [CCT of 2800K]	Farbwiedergabeindex (CRI)	70
Lichtstrom	10.800 lm	Bogenlänge O (Nom)	18 mm

MASTER CosmoWhite CPO-TW & CPO-TW Xtra

Betrieb und Elektrik	
Systemleistung	90,0 W
Spannung (Nom)	92 V
Lichtregelung und Dimmen	
Dimmbar	Ja
Mechanik und Gehäuse	
Kolbenausführung	Klar
Kolbenform	T19
Genehmigung und Anwendung	
Energieeffizienzklasse	E
Quecksilbergehalt (max.)	3 mg
Quecksilbergehalt (Nom)	3,0 mg
Energieverbrauch kWh/1.000 Std.	90 kWh

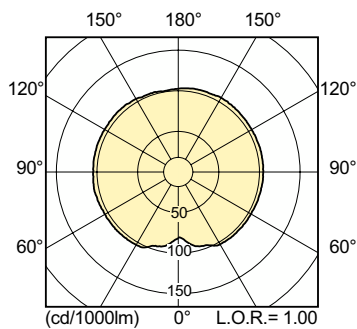
EPREL Registrierungsnummer	473351
Produktdaten	
Bestell-Produktname	MST CosmoWh CPO-TW Xtra 90W/728 PGZ12
Gesamtbezeichnung des Produkts	MASTER CosmoWhite CPO-TW Xtra 90W/728 PGZ12
Gesamt-Produktcode	871150021121715
Bestellcode	21121715
Material-Nr. (12NC)	928093505127
Anzahl pro Verpackung	1
Nettogewicht (Einzelteil)	0,037 kg
EAN/UPC – Produkt/Kiste	8711500211217
Zähler - Pakete pro Außenkarton	12
EAN Umverpackung	8711500211224

Abmessungsskizzen

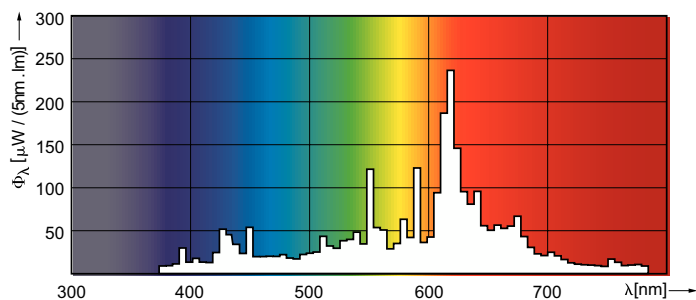


Product	D (max)	D	O	L	C (max)
MST CosmoWh CPO-TW Xtra 90W/728 PGZ12	20 mm	19 mm	18 mm	66 mm	143 mm

Photometrische Daten



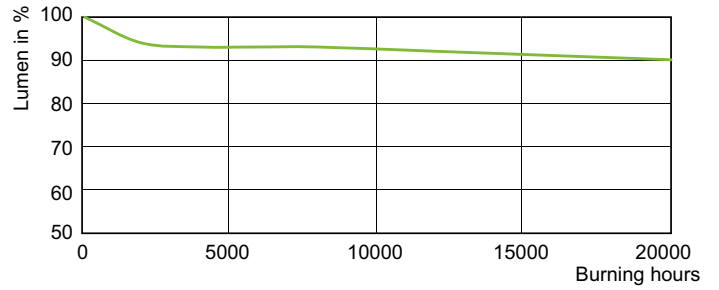
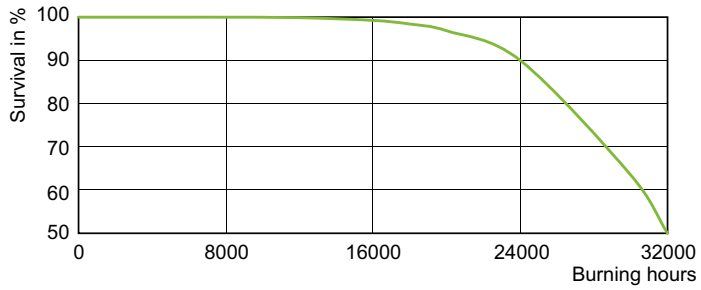
Light Distribution Diagram - MST CosmoWh CPO-TW Xtra 90W/728 PGZ12



Spectral Power Distribution Colour - MST CosmoWh CPO-TW Xtra 90W/728 PGZ12

MASTER CosmoWhite CPO-TW & CPO-TW Xtra

Lebensdauer



LDLE_CPO-TW_0001-Life expectancy diagram

Lumen Maintenance Diagram - MST CosmoWh CPO-TW Xtra 90W/728 PGZ12

