

# IS 345

DALI-2 Input Device - AP rund  
 EAN 4007841 057299  
 Art.-Nr. 057299



Infrarot-Sensor 360°



Max. 20 x 4 m



IP54



2 - 1000 Lux



Ideal 2,5 - 5 m



Energie sparen

5 years

Herstellergarantie steinel-  
 professional.de/garantie



CE

## Funktionsbeschreibung

Starke Reichweite! Infrarot-Bewegungsmelder IS 345 für innen und außen, ideal für Gänge, Flure, Funktionsräume, Montagehöhe bis zu 5 m, Erfassungsfeld 12 x 6 m (radial) und 23 x 6 m (tangential). Erhältlich jeweils in runder und eckiger Aufputz- und Unterputz-Ausführung. DALI-2 Input Device erlaubt Sensoren, die erhobenen Sensordaten an übergeordnete Lichtmanagement-Systeme (z.B. LiveLink) zu übermitteln.

## Technische Daten

Abmessungen (Ø x H)	126 x 78 mm	Montagehöhe	2,5 – 5 m
Mit Bewegungsmelder	Ja	Montagehöhe max	5,00 m
Herstellergarantie	5 Jahre	optimale Montagehöhe	2,8 m
Einstellungen via	Bus	Erfassungswinkel	Gang, 360 °
Mit Fernbedienung	Nein	Öffnungswinkel	45 °
Variante	DALI-2 Input Device - AP rund	Unterkriechschutz	Ja
VPE1, EAN	4007841057299	segmentweise Ausblendung	Ja
Ausführung	Bewegungsmelder	Elektronische Skalierbarkeit	Nein
Anwendung, Ort	Außenbereich, Innenbereich	Mechanische Skalierbarkeit	Nein
Anwendung, Raum	Flur / Gang, Parkhaus / Tiefgarage, Außenbereich, Innenbereich	Reichweite Radial	12 x 6 m (72 m <sup>2</sup> )
Farbe	Weiß	Reichweite Tangential	23 x 6 m (138 m <sup>2</sup> )
Farbe, RAL	9003	Schaltzonen	280 Schaltzonen
Inkl. Eckwandhalter	Nein	Dämmerungseinstellung	2 – 1000 lx
Montageort	Decke	Grundlichtfunktion	Nein
Montageart	Aufputz, Decke	Grundlichtfunktion Zeit	1-30 Min., ganze Nacht
Schutzart	IP54	Hauptlicht einstellbar	Nein
		Dämmerungseinstellung Teach	Nein

# IS 345

DALI-2 Input Device - AP rund  
 EAN 4007841 057299  
 Art.-Nr. 057299



## Technische Daten

Umgebungstemperatur	-20 – 50 °C	Konstantlichtregelung	Nein
Werkstoff	Kunststoff	Vernetzung	Ja
Netzanschluss	12 – 22,5 V / 50 – 60 Hz	Art der Vernetzung	Master/Slave
Versorgungsspannung Detail	Dali-Bus	Vernetzung via	DALI-Bus
Anzahl DALI-Teilnehmer	3	Max. Stromaufnahme gemäß IEC 62386-101	24 mA
Steuerausgang, Dali	Adressable/Slave	Typische Stromaufnahme bei 16V Eingangsspannung	5 mA
Mit Busankopplung	Ja	Max. Stromaufnahme bei 10V Eingangsspannung im regulären Betrieb	7 mA
Technologie, Sensoren	Passiv Infrarot, Lichtsensor		

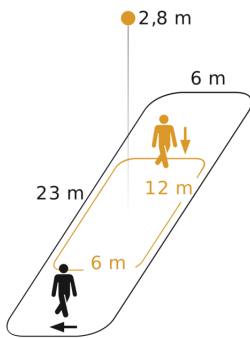
## Zubehör

EAN 4007841 009151	Smart Remote
EAN 4007841 056735	Schwarze Blende für IR-Sensoren

# IS 345

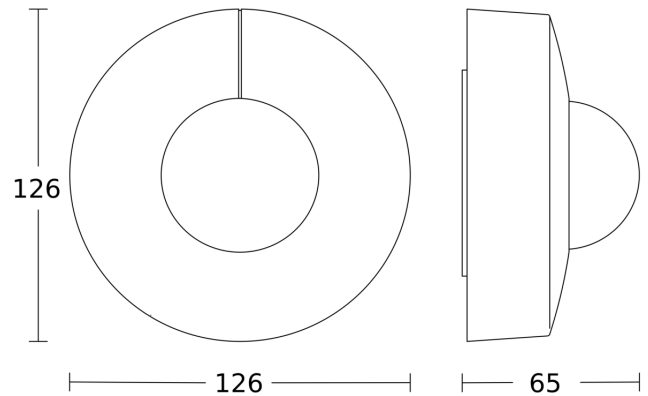
DALI-2 Input Device - AP rund  
EAN 4007841 057299  
Art.-Nr. 057299

## Sensorerfassungsbereich



Mögliche Montagehöhe: 2,50 m - 5,00 m  
Orange: radial  
Schwarz: tangential

## Maßzeichnung



## Schaltplan

