

XLED PRO ONE Max S

mit Bewegungsmelder - weiß
 EAN 4007841 086831
 Art.-Nr. 086831



LED	3000 K								
Langlebige LED 50.000 h	3000K warmweiß	Infrarot-Sensor 240°	Max. Ø 10 m	IP44	Panel 180° vertikal	2 - 1000 Lux	Lichtquelle nicht austauschbar	Betriebsgerät nicht austauschbar	8 Sek - 35 Min

Funktionsbeschreibung

Flutlicht neu definiert. Der um 180° vertikal schwenkbare Flutlicht-Strahler XLED PRO ONE S im edlen Aluminium-Gehäuse gewährleistet mit warmweißen 3000 K und 6116 lm bei 50,1 W eine taghelle Ausleuchtung großer Flächen. Zur Ausstattung gehören ein 240°-Infrarotsensor (10 m Reichweite), steckbare Abdeckkappen zur Eingrenzung des Erfassungsbereichs, eine Grundlichtfunktion (10%) und ein optionaler Aufputzadapter. Vernetzung per Kabel. Einstellung über Potis und Fernbedienung. Fernbedienung RC 12 im Lieferumfang für Sensor-Version enthalten. Maximale Montagehöhe: 6 m. Erhältlich in weiß oder anthrazit. 5 Jahre Garantie.

Technische Daten

Abmessungen (L x B x H)	202 x 259 x 250 mm
Mit Leuchtmittel	Ja, STEINEL LED-System
Mit Bewegungsmelder	Ja
Herstellergarantie	5 Jahre
Einstellungen via	Fernbedienung, Potis, Smart Remote
Variante	mit Bewegungsmelder - weiß
VPE1, EAN	4007841086831
Anwendung, Ort	Außenbereich
Anwendung, Raum	Außenbereich, Garten, Hauseingang, Hof & Einfahrt, Rund ums Haus
Farbe	Weiß
Inkl. Eckwandhalter	Nein
Montageort	Decke, Wand
Montageart	Aufputz, Wand
Schlagfestigkeit	IK03

Reichweite Radial	r = 3 m (19 m ²)
Reichweite Tangential	r = 10 m (209 m ²)
Dämmerungsschalter	Ja
Abdeckmaterial Lieferumfang	Abdeckschalen
Lichtstrom Gesamtprodukt	6116 lm
gemessener Lichtstrom (360°)	6116 lm
Gesamtprodukt Effizienz	122 lm/W
Farbtemperatur	3000 K
Farbabweichung LED	SDCM3
Leuchtmittel	LED nicht austauschbar
Lebensdauer LED L70B50 (25°)	> 36000 Std
LED Kühlsystem	Passive Thermo Control
Softlichtstart	Ja
Funktionen	DIM-Funktion, Lichtsensor, Bewegungssensor, Orientierungslicht

XLED PRO ONE Max S

mit Bewegungsmelder - weiß
 EAN 4007841 086831
 Art.-Nr. 086831



Technische Daten

Schutzart	IP44
Schutzklasse	I
Umgebungstemperatur	-20 – 40 °C
Werkstoff des Gehäuses	Aluminium
Werkstoff der Abdeckung	Glas transparent
Netzanschluss	220 – 240 V / 50 – 60 Hz
LED Lampen < 2 W	16 W
LED Lampen > 2 W < 8 W	64 W
LED Lampen > 8 W	64 W
Kapazitive Belastung in µF	88 µF
Montagehöhe max	6,00 m
Slavebetrieb einstellbar	Nein
Unterkriechschutz	Ja
segmentweise Ausblendung	Nein
Elektronische Skalierbarkeit	Nein
Mechanische Skalierbarkeit	Nein

Dämmerungseinstellung	2 – 2000 lx
Zeiteinstellung	8 s – 35 Min.
Grundlichtfunktion	Ja
Grundlichtfunktion Zeit	10/30 Min., ganze Nacht
Hauptlicht einstellbar	Nein
Dämmerungseinstellung Teach	Ja
Vernetzung	Ja
Vernetzung via	Kabel
Grundlichtfunktion in Prozent	10 %
Grundlichtfunktion Prozent, von	10 %
Grundlichtfunktion Prozent, bis	10 %
Leistung	50,1 W
optimale Montagehöhe	2 m
Erfassungswinkel	240 °
Schutzart, Decke	IP44

Zubehör

EAN 4007841 080983

Aufputz-Adapter XLED PRO ONE Plus + Max

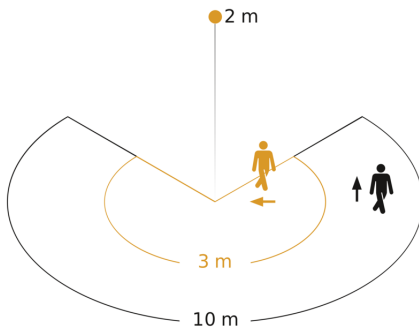
EAN 4007841 079000

RC 12

XLED PRO ONE Max S

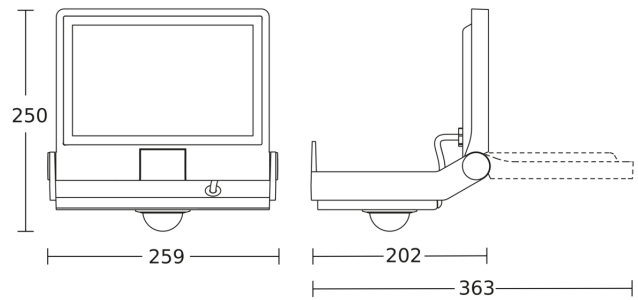
mit Bewegungsmelder - weiß
EAN 4007841 086831
Art.-Nr. 086831

Sensorerfassungsbereich

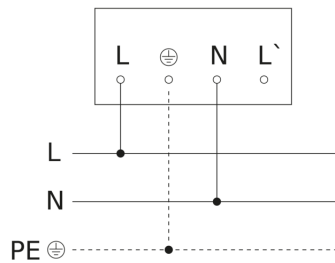


Mögliche Montagehöhe: 1,80 m - 6,00 m
Orange: radial
Schwarz: tangential

Maßzeichnung



Schaltplan Master



Schaltplan Master-Slave Vernetzung

