

IS 345

V3 KNX - Deckeneinbau rund weiß
 EAN 4007841 079703
 Art.-Nr. 079703



Infrarot-Sensor
360°



Max. 20 x 4 m



KNX



IP54



2 - 1000 Lux



1 - 255 Min



Ideal 2,5 - 5 m

Teach

Teach mode



Energie sparen

5 years

Herstellergarantie
 steinel-
 professional.de/
 garantie

Funktionsbeschreibung

Starke Reichweite! Infrarot-Bewegungsmelder IS 345 für innen und außen, ideal für Gänge, Flure, Funktionsräume, Montagehöhe bis zu 5 m, Erfassungsfeld 12 x 6 m (radial) und 23 x 6 m (tangential), großer Anschlussraum für einfache Montage. Erhältlich jeweils in runder und eckiger Aufputz- und Unterputz-Ausführung.

Technische Daten

Abmessungen (Ø x H)	124 x 121 mm
Herstellergarantie	5 Jahre
Einstellungen via	ETS-Software, Fernbedienung, Bus, Smart Remote
Variante	KNX - Deckeneinbau rund weiß
VPE1, EAN	4007841079703
Ausführung	Bewegungsmelder
Anwendung, Ort	Innenbereich
Anwendung, Raum	Flur / Gang, Parkhaus / Tiefgarage, Innenbereich
Farbe	Weiß
Farbe, RAL	9003
Inkl. Eckwandhalter	Nein
Montageort	Decke
Montageart	Unterputz, Decke, Deckeneinbau
Schutzart	IP20
Umgebungstemperatur	-20 - 50 °C

optimale Montagehöhe	2,5 m
Erfassungswinkel	Gang, 360 °
Öffnungswinkel	45 °
Unterkriechschutz	Ja
segmentweise Ausblendung	Ja
Elektronische Skalierbarkeit	Nein
Mechanische Skalierbarkeit	Nein
Reichweite Radial	12 x 6 m (72 m ²)
Reichweite Tangential	23 x 6 m (138 m ²)
Zeiteinstellung	0 s - 1092 Min.
Grundlichtfunktion	Ja
Hauptlicht einstellbar	0 - 100 %
Dämmerungseinstellung Teach	Ja
Konstantlichtregelung	Ja
KNX-Funktionen	Dämmerungsschalter, Grundlichtfunktion, Helligkeitswert, HLK-Ausgang, Konstantlichtregelung,

IS 345

V3 KNX - Deckeneinbau rund weiß
EAN 4007841 079703
Art.-Nr. 079703



Technische Daten

Werkstoff	Kunststoff	Lichtausgang 2x, Präsenz-Ausgang, Tag- / Nachtfunktion, Logikgatter	
Mit Busankopplung	Ja	Vernetzung	Ja
Montagehöhe	2,50 – 5,00 m	Art der Vernetzung	Master/Slave
Montagehöhe max	5,00 m	Vernetzung via	KNX-Bus
		Nennstrom	12,5 mA

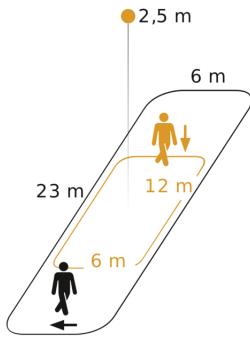
Zubehör

EAN 4007841 009151	Smart Remote
EAN 4007841 593018	Service Fernbedienung RC6 KNX
EAN 4007841 592912	Nutzer Fernbedienung RC7 KNX
EAN 4007841 056742	Schwarze Blende für IR-Sensoren

IS 345

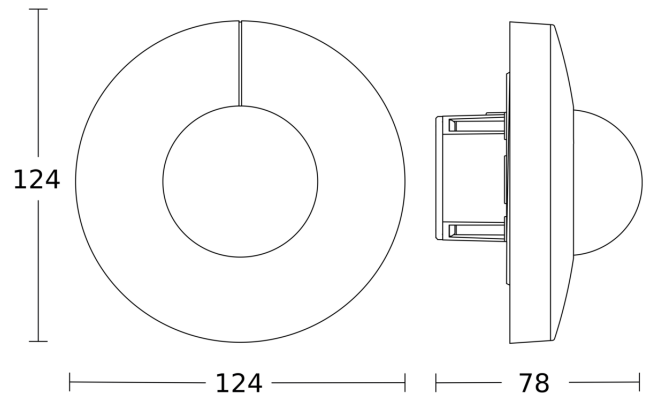
V3 KNX - Deckeneinbau rund weiß
EAN 4007841 079703
Art.-Nr. 079703

Sensorerfassungsbereich

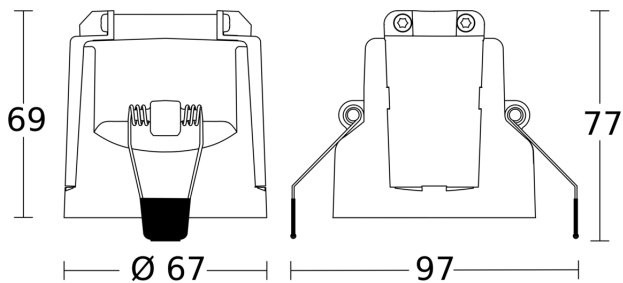


Mögliche Montagehöhe: 2,50 m - 5,00 m
Orange: radial
Schwarz: tangential

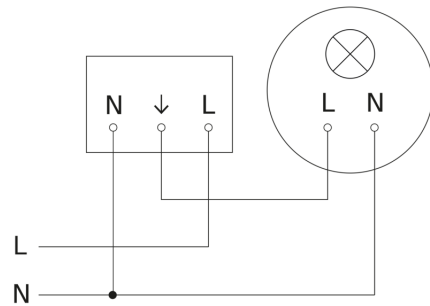
Maßzeichnung 1



Maßzeichnung 2



Schaltplan Master



IS 345

V3 KNX - Deckeneinbau rund weiß
EAN 4007841 079703
Art.-Nr. 079703

Schaltplan Master-Slave Vernetzung

