

# IS 2180-2

schwarz  
EAN 4007841 603717  
Art.-Nr. 603717



Infrarot-Sensor  
180°



Max. Ø 12 m

1000 W

1000 W max. (LED-fähig)



IP54



2 - 2000 Lux



5 Sek - 15 Min



Ideal 2 m



Energie sparen

5 years

Herstellergarantie  
steinel-  
professional.de/  
garantie



CE

## Funktionsbeschreibung

Schön, schlau, leistungsfähig. Infrarot-Bewegungsmelder IS 2180-2 für außen, ideal für Gebäudefronten und Grundstücke, Betriebs- und Außenanlagen mittlerer Größe, ideal 2 m Montagehöhe, 180° Erfassungswinkel, Reichweite max. 12 m oder max. 5 m (tangential), Zeit- und Dämmerungsschwelle einstellbar, Dauerlicht-Betrieb für Außen- und Inneneckmontage.

## Technische Daten

Abmessungen (L x B x H)	55 x 78 x 120 mm	LED Lampen > 2 W < 8 W	64 W
Herstellergarantie	5 Jahre	LED Lampen > 8 W	64 W
Einstellungen via	Potis	Kapazitive Belastung in µF	132 µF
Mit Fernbedienung	Nein	Technologie, Sensoren	Passiv Infrarot, Lichtsensor
Variante	schwarz	Montagehöhe	1,80 – 4,00 m
VPE1, EAN	4007841603717	Montagehöhe max	4,00 m
Ausführung	Bewegungsmelder	optimale Montagehöhe	2 m
Anwendung, Ort	Außenbereich, Innenbereich	Erfassungswinkel	180 °
Anwendung, Raum	Außenbereich, Hauseingang, Rund ums Haus, Terrasse / Balkon, Hof & Einfahrt	Öffnungswinkel	90 °
Farbe	Schwarz	Unterkriechschutz	Ja
Farbe, RAL	9005	segmentweise Ausblendung	Ja
Inkl. Eckwandhalter	Nein	Elektronische Skalierbarkeit	Nein
Montageort	Wand, Ecke	Mechanische Skalierbarkeit	Nein
Montageart	Aufputz, Wand, Ecke	Reichweite Radial	r = 1.5 m (4 m <sup>2</sup> ) / r = 3 m (14 m <sup>2</sup> )
Schutzart	IP54	Reichweite Tangential	r = 5 m (39 m <sup>2</sup> ) / r = 12 m (226 m <sup>2</sup> )

# IS 2180-2

schwarz  
EAN 4007841 603717  
Art.-Nr. 603717



## Technische Daten

Umgebungstemperatur	-20 – 50 °C
Werkstoff	Kunststoff
Netzanschluss	230 – 240 V / 50 Hz
Schaltausgang 1, Ohmsch	1000 W
Schaltausgang 1, Anzahl LED/ Leuchtstofflampen	6 stk.
Leuchtstofflampen EVG	1000 W
Leuchtstofflampen unkompenziert	500 VA
Leuchtstofflampen reihenkompenziert	406 VA
Leuchtstofflampen parallelkompenziert	406 VA
Schaltausgang 1, Niedervolt Halogenlampen	1000 VA
LED Lampen < 2 W	16 W

Schaltzonen	504 Schaltzonen
Dämmerungseinstellung	2 – 2000 lx
Zeiteinstellung	5 s – 15 Min.
Grundlichtfunktion	Nein
Hauptlicht einstellbar	Nein
Dämmerungseinstellung Teach	Nein
Konstantlichtregelung	Nein
Vernetzung	Ja
Art der Vernetzung	Master/Master
Vernetzung via	Kabel

## Zubehör

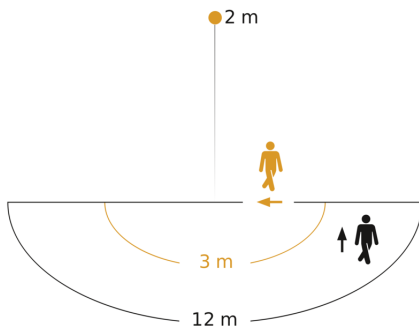
EAN 4007841 085148

Eckwandhalter für IS 180-2, IS 2180-2 und IS 2180 ECO

# IS 2180-2

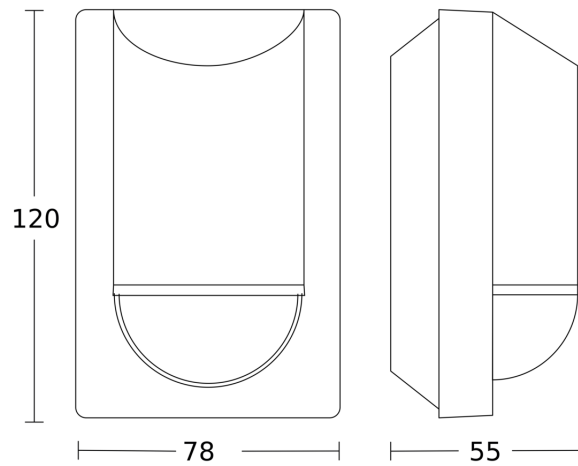
schwarz  
 EAN 4007841 603717  
 Art.-Nr. 603717

## Sensorerfassungsbereich



Mögliche Montagehöhe: 1,80 m - 4,00 m  
 Orange: radial  
 Schwarz: tangential

## Maßzeichnung



## Schaltplan Leuchte ohne vorhandenen Nullleiter



## Schaltplan Leuchte mit vorhandenem Nullleiter



## Schaltplan Anschluss über Serienschalter für Hand- und Automatik-Betrieb



## Schaltplan Anschluss 4-fach Tasterkoppler an DALI2 APC

