

iHF 3D

COM1 - schwarz
EAN 4007841 066215
Art.-Nr. 066215



Intelligenter Hochfrequenz-Sensor 160°



3 Zonen skalierbar 3 x 1-5m, max. 7 m

2000 W

2000 W Max. (LED-fähig)



IP54



2 - 2000 Lux



5 Sek - 60 Min (via App)



Manuelle Übersteuerung 4 Std



Vernetzbar via Bluetooth



Ideal 2 m

Teach

Teach mode

Funktionsbeschreibung

Macht draußen den Unterschied. Genau wo Sie wollen. Bewegungsmelder iHF 3D, ideal für Fassaden, Carports, Parkplätze und Terrassen. 160° iHF-Sensor mit 1-5 m Reichweite, 3D-Antennentechnik, erkennt und unterscheidet bewegte Objekte, keine Fehlschaltungen mehr durch Kleintiere, Kälte oder Hitze. Erfasst lückenlos egal aus welcher Gehrichtung. Per App und Bluetooth einfach einzustellen und zu vernetzen.

Technische Daten

Abmessungen (L x B x H)	120 x 117 x 120 mm	Montagehöhe max	2,00 m
Mit Bewegungsmelder	Ja	optimale Montagehöhe	1,8 m
Herstellergarantie	5 Jahre	HF-Technik	5,8 GHz
Einstellungen via	Potis, Bluetooth	Erfassungswinkel	160 °
Mit Fernbedienung	Nein	Öffnungswinkel	100 °
Variante	COM1 - schwarz	Unterkriechschutz	Ja
VPE1, EAN	4007841066215	segmentweise Ausblendung	Ja
Ausführung	Bewegungsmelder	Elektronische Skalierbarkeit	Ja
Anwendung, Ort	Außenbereich	Mechanische Skalierbarkeit	Nein
Anwendung, Raum	Außenbereich, Hauseingang, Rund ums Haus, Terrasse / Balkon, Hof & Einfahrt	Reichweite Radial	r = 5 m (35 m ²)
Farbe	Schwarz	Reichweite Tangential	r = 5 m (35 m ²)
Farbe, RAL	9005	Sendeleistung	< 1 mW
Inkl. Eckwandhalter	Nein	Funktionen	Normal- / Testbetrieb, Manuell ON / ON-OFF
Montageort	Wand	Dämmerungseinstellung	2 – 2000 lx
Montageart	Aufputz, Wand	Zeiteinstellung	5 s – 60 Min.
Schutzart	IP54	Grundlichtfunktion	Nein

iHF 3D

COM1 - schwarz
EAN 4007841 066215
Art.-Nr. 066215



Technische Daten

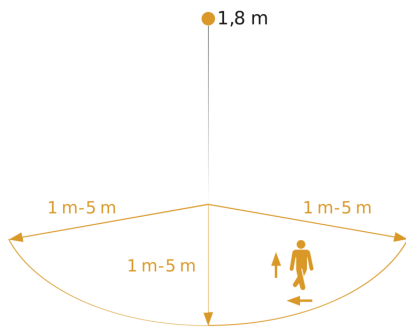
Umgebungstemperatur	-20 – 50 °C
Werkstoff	Kunststoff
Netzanschluss	220 – 240 V / 50 – 60 Hz
Schaltausgang 1, Ohmsch	2000 W
Technologie, Sensoren	iHF (Intelligente Hochfrequenz- Technik), Lichtsensor
Montagehöhe	1,80 – 2,00 m

Hauptlicht einstellbar	Nein
Dämmerungseinstellung Teach	Ja
Konstantlichtregelung	Nein
Vernetzung	Ja
Art der Vernetzung	Master/Master
Vernetzung via	Kabel, Bluetooth

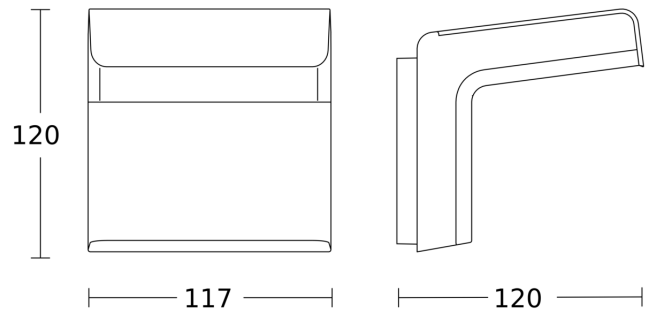
iHF 3D

COM1 - schwarz
EAN 4007841 066215
Art.-Nr. 066215

Sensorerfassungsbereich



Maßzeichnung



Mögliche Montagehöhe: 1,80 m - 2,00 m
Orange: radial und tangential
3 skalierbare Achsen

Schaltplan Master

