

Hallway

COM2 - Aufputz
 EAN 4007841 057992
 Art.-Nr. 057992



Max. 25 x 3 m

2000 W

2000 W Max. (LED-fähig)



IP54



2 - 2000 Lux



10 Sek - 60 Min



2 - 4 m

iQ

iQ-mode

Teach

Teach mode



Vernetzbar via Bluetooth

5 years

Herstellergarantie
 steinel-
 professional.de/
 garantie

Funktionsbeschreibung

Der klügere Gangsensor weiß mehr. Perfekte radiale Erfassung bis 25 m – ideal für lange Gänge und Flure. Reichweite in beide Richtungen anpassbar. Zeitgemäßes Control PRO II-Design. Ausgestattet mit Bluetooth-Technologie. Schnittstellen für COM1, COM2, DALI-2 APC, DALI-2 IPD, KNX, IP und BT IPD (Slave).

Technische Daten

Abmessungen (L x B x H)	62 x 123 x 123 mm	LED Lampen > 2 W < 8 W	300 W
Mit Bewegungsmelder	Ja	LED Lampen > 8 W	600 W
Herstellergarantie	5 Jahre	Kapazitive Belastung in µF	176 µF
Einstellungen via	Bluetooth	Eigenverbrauch	0,7 W
Mit Fernbedienung	Nein	Technologie, Sensoren	Hochfrequenz, Lichtsensor
Variante	COM2 - Aufputz	Montagehöhe	2,00 – 4,00 m
VPE1, EAN	4007841057992	Montagehöhe max	4,00 m
Ausführung	Präsenzmelder	optimale Montagehöhe	2,8 m
Anwendung, Ort	Innenbereich	HF-Technik	5,8 GHz
Anwendung, Raum	Innenbereich, Flur / Gang	Erfassung	ggf. durch Glas, Holz und Leichtbauwände
Farbe	Weiß	Erfassungswinkel	Gang, 360 °
Farbe, RAL	9003	Öffnungswinkel	140 °
Inkl. Eckwandhalter	Nein	Unterkriechschutz	Ja
Montageort	Decke	segmentweise Ausblendung	Nein
Montageart	Aufputz, Decke	Elektronische Skalierbarkeit	Ja
Schutzart	IP54	Mechanische Skalierbarkeit	Nein
Umgebungstemperatur	-20 – 50 °C		

Hallway

COM2 - Aufputz
 EAN 4007841 057992
 Art.-Nr. 057992



Technische Daten

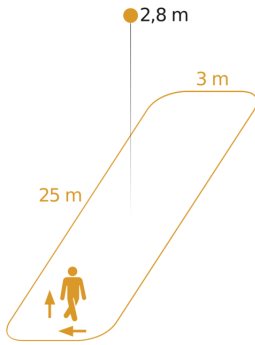
Werkstoff	Kunststoff
Netzanschluss	220 – 240 V / 50 – 60 Hz
Schaltausgang 1, Ohmsch	2000 W
Schaltausgang 1, Anzahl LED/Leuchtstofflampen	8 stk.
Schaltausgang 1, Potenzialfrei	Nein
Schaltausgang 2, Ohmsch	230 W
Schaltausgang 2, Potenzialfrei	Ja
Leuchtstofflampen EVG	1500 W
Leuchtstofflampen unkompensiert	1000 VA
Leuchtstofflampen reihenkompensiert	400 VA
Leuchtstofflampen parallelkompensiert	1000 VA
Schaltausgang 1, Niedervolt Halogenlampen	2000 VA
LED Lampen < 2 W	100 W

Reichweite Radial	25 x 3 m (75 m ²)
Reichweite Tangential	25 x 3 m (75 m ²)
Sendeleistung	< 1 mW
Funktionen	Gruppenparametrierung, Halb- / Vollautomatik, Lichtszene, Manuell ON / ON-OFF, Nachbargruppenfunktion, Normal- / Testbetrieb
Dämmerungseinstellung	2 – 2000 lx
Zeiteinstellung	10 s – 60 Min.
Grundlichtfunktion	Nein
Hauptlicht einstellbar	Nein
Dämmerungseinstellung Teach	Ja
Konstantlichtregelung	Nein
Vernetzung	Ja
Art der Vernetzung	Master/Master, Master/Slave
Vernetzung via	Bluetooth

Hallway

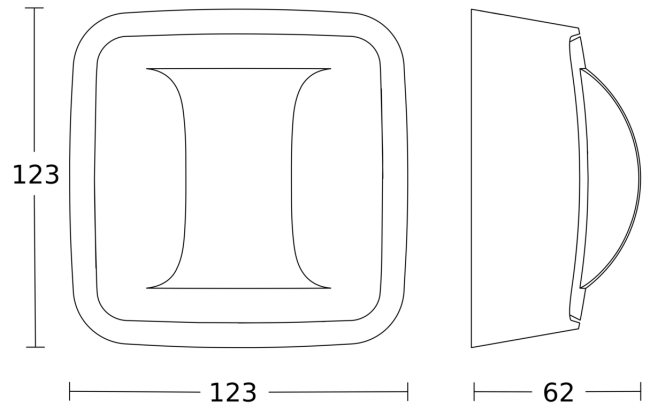
COM2 - Aufputz
EAN 4007841 057992
Art.-Nr. 057992

Sensorerfassungsbereich



Mögliche Montagehöhe: 2,00 m - 4,00 m
Orange: radial und tangential

Maßzeichnung



Schaltplan Master

