

# L 240 S

anthrazit  
EAN 4007841 056506  
Art.-Nr. 056506



LED

3000 K

Infrarot-Sensor  
180°

Max. 10 m



IP44



2 - 2000 Lux



8 Sek - 35 Min

Lichtquelle nicht  
austauschbarBetriebsgerät nicht  
austauschbar

Schlagfest IK07

30 Jahre (Ø 4,5 Std /  
Tag)

3000K warmweiß

## Funktionsbeschreibung

Außenlicht im vertikalen Design. Flache, rechteckige Sensor-Außenleuchte L 240 S im Hochformat. Elegantes Ambientelicht für den Eingang. Moderne STEINEL-LED-Technik mit 946 lm Lichtausbeute bei 9,3 W Energieverbrauch. Schwenkbarer Präzisions-IR-Sensor mit 180° Erfassungswinkel und 10 m Reichweite.

## Technische Daten

Abmessungen (L x B x H)	81 x 165 x 305 mm
Mit Leuchtmittel	Ja, STEINEL LED-System
Herstellergarantie	3 Jahre
Einstellungen via	Potis
Mit Fernbedienung	Nein
Variante	anthrazit
VPE1, EAN	4007841056506
Anwendung, Ort	Außenbereich
Anwendung, Raum	Außenbereich, Hauseingang, Rund ums Haus, Terrasse / Balkon, Hof & Einfahrt
Farbe	Anthrazit
Montageort	Wand
Schlagfestigkeit	IK07
Schutzart	IP44
Schutzklasse	II
Umgebungstemperatur	-20 – 50 °C
Werkstoff des Gehäuses	Edelstahl

Elektronische Skalierbarkeit	Nein
Mechanische Skalierbarkeit	Nein
Reichweite Radial	r = 3 m (14 m <sup>2</sup> )
Reichweite Tangential	r = 10 m (157 m <sup>2</sup> )
Dämmerungsschalter	Ja
Abdeckmaterial Lieferumfang	Aufkleber
Lichtstrom Gesamtprodukt	946 lm
gemessener Lichtstrom (360°)	946 lm
Gesamtprodukt Effizienz	101 lm/W
Farbtemperatur	3000 K
Farbabweichung LED	SDCM3
Leuchtmittel	LED nicht austauschbar
Lebensdauer LED (Max. °C)	60000 Std
Lebensdauer LED L70B50 (25°)	> 60000 Std
Socket	Ohne
LED Kühlsystem	Passive Thermo Control
Softlichtstart	Nein

# L 240 S

anthrazit  
EAN 4007841 056506  
Art.-Nr. 056506



## Technische Daten

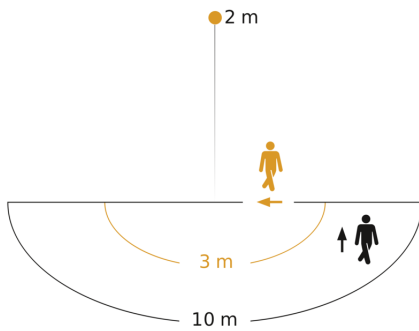
Werkstoff der Abdeckung	Kunststoff opal
Netzanschluss	220 – 240 V / 50 – 60 Hz
Leistung	9,3 W
Mittlere Bemessungslebensdauer Netzteil bei 25°C	> 60000 Std
Montagehöhe max	3,00 m
Slavebetrieb einstellbar	Nein
Unterkriechschutz	Ja
segmentweise Ausblendung	Ja

Dämmerungseinstellung	2 – 2000 lx
Zeiteinstellung	8 s – 35 Min.
Grundlichtfunktion	Nein
Vernetzung	Nein
Farbwiedergabeindex CRI	= 82
optimale Montagehöhe	2 m
Erfassungswinkel	180 °

# L 240 S

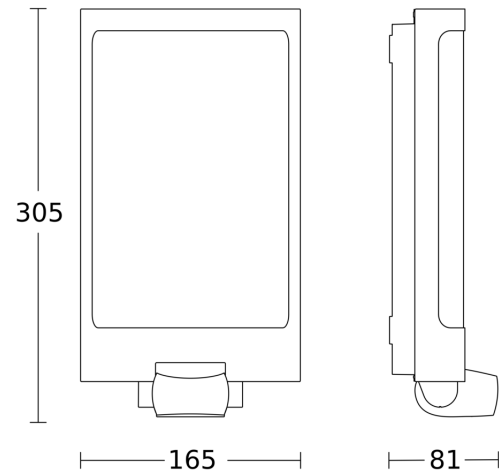
anthrazit  
EAN 4007841 056506  
Art.-Nr. 056506

## Sensorerfassungsbereich



Mögliche Montagehöhe: 1,80 m - 3,00 m  
Orange: radial  
Schwarz: tangential

## Maßzeichnung



## Schaltplan

