

L 190 S

weiß
 EAN 4007841 644512
 Art.-Nr. 644512

**Funktionsbeschreibung**

Zeitlos schön bis ins Detail. Klassische Sensor-Außenleuchte L 190 S, ideal für repräsentative Außenbereiche, 180° Erfassungswinkel, Reichweite bis 12 m oder bis 5 m einstellbar, langlebiger, aufwändig ornamentierter Aluminiumdruckguss, Grundlichtfunktion und Softlichtstart.

Technische Daten

Abmessungen (L x B x H)	147 x 217 x 335 mm	Unterkriechschutz	Ja
Mit Leuchtmittel	Nein	segmentweise Ausblendung	Ja
Herstellergarantie	3 Jahre	Elektronische Skalierbarkeit	Nein
Einstellungen via	Potis	Mechanische Skalierbarkeit	Nein
Mit Fernbedienung	Nein	Reichweite Radial	r = 5 m (39 m ²)
Variante	weiß	Reichweite Tangential	r = 12 m (226 m ²)
VPE1, EAN	4007841644512	Dämmerungsschalter	Ja
Anwendung, Ort	Außenbereich	Abdeckmaterial Lieferumfang	Abdeckschalen
Anwendung, Raum	Außenbereich, Hauseingang, Rund ums Haus, Terrasse / Balkon, Hof & Einfahrt	Leuchtmittel	Allgebrauchslampe
Montageort	Wand	Sockel	E27
Schlagfestigkeit	IK03	Softlichtstart	Ja
Schutzart	IP44	Dauerlicht	schaltbar, 4 h
Schutzklasse	II	Dämmerungseinstellung	2 – 200 lx
Umgebungstemperatur	-20 – 40 °C	Zeiteinstellung	5 s – 15 Min.
Werkstoff des Gehäuses	Aluminium	Grundlichtfunktion	Ja
Werkstoff der Abdeckung	Glas transparent	Vernetzung	Nein
		Grundlichtfunktion in Prozent	0 – 50 %

L 190 S

weiß
EAN 4007841 644512
Art.-Nr. 644512



Technische Daten

Netzanschluss	230 – 240 V / 50 Hz	Grundlichtfunktion Prozent, von	0 %
Leistung	100 W	Grundlichtfunktion Prozent, bis	50 %
Eigenverbrauch	0,8 W	optimale Montagehöhe	2 m
Montagehöhe max	4,00 m	Erfassungswinkel	180 °
Slavebetrieb einstellbar	Nein		

Zubehör

EAN 4007841 000813	Glas Set L 190 S
EAN 4007841 002190	Ersatz-Grundkörper L 170 S / L 190 S

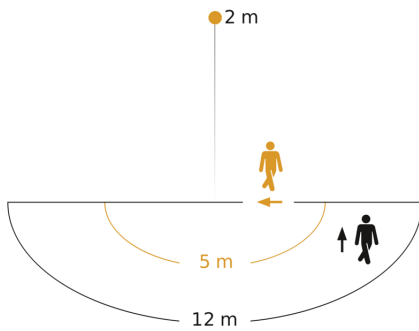
Sensor-Außenleuchte

L 190 S

weiß
EAN 4007841 644512
Art.-Nr. 644512

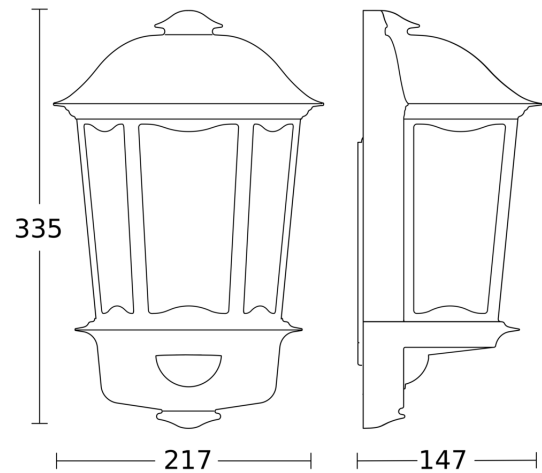


Sensorerfassungsbereich



Mögliche Montagehöhe: 1,80 m - 4,00 m
Orange: radial
Schwarz: tangential

Maßzeichnung



Schaltplan

