

Strahler ohne Sensor

# LS 150

weiß

EAN 4007841 069223

Art.-Nr. 069223



LED

30 Jahre (Ø 4,5 Std / Tag)

4000 K

4000K neutralweiß



IP44

3 years

Herstellergarantie



CE



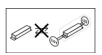
Energie sparen



Plastikfreie Verpackung



Lichtquelle nicht austauschbar



Betriebsgerät nicht austauschbar

## Funktionsbeschreibung

Schön. Hell. Ideal für Höfe und Einfahrten: der LED-Strahler LS 150 ohne Sensor. Neutralweißes Licht (4.000 K), 1486 lm, 14,7 W. 80° horizontal und 150° vertikal verstellbar. Der Strahler wird manuell per Schalter an- und ausgeschaltet. Schutzklasse IP 44. Farbausführung: Schwarz und Weiß.

# LS 150

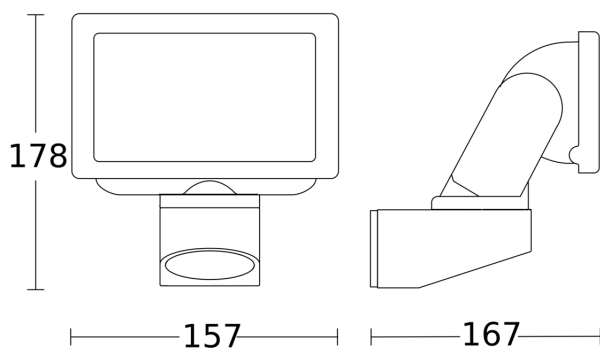
weiß  
 EAN 4007841 069223  
 Art.-Nr. 069223

## Technische Daten

Abmessungen (L x B x H)	178 x 157 x 178 mm
Mit Leuchtmittel	Ja, STEINEL LED-System
Mit Bewegungsmelder	Nein
Herstellergarantie	3 Jahre
Variante	weiß
VPE1, EAN	4007841069223
Anwendung, Ort	Außenbereich
Anwendung, Raum	Garten, Hauseingang, Hof & Einfahrt, Parkhaus / Tiefgarage, Rund ums Haus, Terrasse / Balkon
Farbe	Weiß
Inkl. Eckwandhalter	Nein
Montageort	Wand
Montageart	Aufputz, Wand, Ecke
Schlagfestigkeit	IK03
Schutzart	IP44
Schutzklasse	I
Umgebungstemperatur	-10 – 30 °C
Werkstoff des Gehäuses	Aluminium

Werkstoff der Abdeckung	Glas transparent
Netzanschluss	220 – 240 V / 50 – 60 Hz
Lichtstrom Gesamtprodukt	1375 lm
gemessener Lichtstrom (360°)	1486 lm
Gesamtprodukt Effizienz	94 lm/W
Farbtemperatur	4000 K
Farbabweichung LED	SDCM3
Leuchtmittel	LED nicht austauschbar
Lebensdauer LED (Max. °C)	50000 Std
Lebensdauer LED L70B50 (25°)	> 36000 Std
LED Kühlsystem	Passive Thermo Control
Softlichtstart	Nein
Grundlichtfunktion	Nein
Hauptlicht einstellbar	Nein
Vernetzung	Nein
Leistung	14,7 W
Farbwiedergabeindex CRI	= 80

## Maßzeichnung



## Schaltplan

