

IS 345

DALI-2 Input Device - UP eckig
 EAN 4007841 057282
 Art.-Nr. 057282



Infrarot-Sensor 360°



Max. 20 x 4 m



IP20



2 - 1000 Lux



Ideal 2,5 - 5 m



Energie sparen

5 years

Herstellergarantie steinel-
 professional.de/garantie



CE

Funktionsbeschreibung

Starke Reichweite! Infrarot-Bewegungsmelder IS 345 für innen und außen, ideal für Gänge, Flure, Funktionsräume, Montagehöhe bis zu 5 m, Erfassungsfeld 12 x 6 m (radial) und 23 x 6 m (tangential). Erhältlich jeweils in runder und eckiger Aufputz- und Unterputz-Ausführung. DALI-2 Input Device erlaubt Sensoren, die erhobenen Sensordaten an übergeordnete Lichtmanagement-Systeme (z.B. LiveLink) zu übermitteln.

Technische Daten

Abmessungen (L x B x H)	78 x 94 x 94 mm
Mit Bewegungsmelder	Ja
Herstellergarantie	5 Jahre
Einstellungen via	Bus
Mit Fernbedienung	Nein
Variante	DALI-2 Input Device - UP eckig
VPE1, EAN	4007841057282
Ausführung	Bewegungsmelder
Anwendung, Ort	Innenbereich
Anwendung, Raum	Flur / Gang, Parkhaus / Tiefgarage, Innenbereich
Farbe	Weiß
Farbe, RAL	9003
Inkl. Eckwandhalter	Nein
Montageort	Decke
Montageart	Unterputz, Decke
Schutzart	IP20

Montagehöhe	2,5 – 5 m
Montagehöhe max	5,00 m
optimale Montagehöhe	2,8 m
Erfassungswinkel	Gang, 360 °
Öffnungswinkel	45 °
Unterkriechschutz	Ja
segmentweise Ausblendung	Ja
Elektronische Skalierbarkeit	Nein
Mechanische Skalierbarkeit	Nein
Reichweite Radial	12 x 6 m (72 m ²)
Reichweite Tangential	23 x 6 m (138 m ²)
Schaltzonen	280 Schaltzonen
Dämmerungseinstellung	2 – 1000 lx
Grundlichtfunktion	Nein
Grundlichtfunktion Zeit	1-30 Min., ganze Nacht
Hauptlicht einstellbar	Nein
Dämmerungseinstellung Teach	Nein

IS 345

DALI-2 Input Device - UP eckig
EAN 4007841 057282
Art.-Nr. 057282



Technische Daten

Umgebungstemperatur	-20 – 50 °C	Konstantlichtregelung	Nein
Werkstoff	Kunststoff	Vernetzung	Ja
Netzanschluss	12 – 22,5 V / 50 – 60 Hz	Art der Vernetzung	Master/Slave
Versorgungsspannung Detail	Dali-Bus	Vernetzung via	DALI-Bus
Anzahl DALI-Teilnehmer	3	Max. Stromaufnahme gemäß IEC 62386-101	24 mA
Steuerausgang, Dali	Adressable/Slave	Typische Stromaufnahme bei 16V Eingangsspannung	5 mA
Mit Busankopplung	Ja	Max. Stromaufnahme bei 10V Eingangsspannung im regulären Betrieb	7 mA
Technologie, Sensoren	Passiv Infrarot, Lichtsensor		

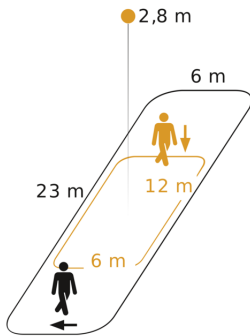
Zubehör

EAN 4007841 009151	Smart Remote
EAN 4007841 056728	Schwarze Blende für IR-Sensoren

IS 345

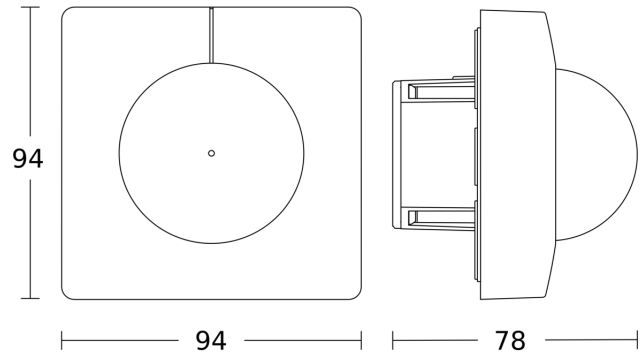
DALI-2 Input Device - UP eckig
EAN 4007841 057282
Art.-Nr. 057282

Sensorerfassungsbereich



Mögliche Montagehöhe: 2,50 m - 5,00 m
Orange: radial
Schwarz: tangential

Maßzeichnung



Schaltplan

