

## RS PRO P2 S

Notlicht - warmweiß  
EAN 4007841 058586  
Art.-Nr. 058586



LED

30 Jahre (Ø 4,5 Std / Tag)



Hochfrequenz Sensor 360°



Ø 1 - 8 m

3000 K

3000K warmweiß



IP54



2 - 2000 Lux



5 Sek - 15 Min



Lichtquelle nicht austauschbar



Betriebsgerät nicht austauschbar



10% Grundlicht

## Funktionsbeschreibung

Kreisrunder Klassiker. Die perfekte Form. Die perfekte Effizienz. Die perfekte Sensor-Innenleuchte. Die Notlichtvariante der RS PRO P2 S integriert sich harmonisch in Flure, Dielen und Treppenhäuser. Sie verbindet zeitloses Design und einfachste Montage mit wegweisender Technologie und höchster Effizienz. Per Kabel lassen sich bis zu zehn Leuchten miteinander vernetzen. Leistung: 15,1 W mit 1674 lm, 3000 K.

## Technische Daten

Abmessungen (Ø x H)	320 x 110 mm	Softlichtstart	Ja
Mit Leuchtmittel	Ja, STEINEL LED-System	Funktionen	Notlicht nach EN 60598-2-22 für 3 Stunden
Mit Bewegungsmelder	Ja	Dämmerungseinstellung	2 – 2000 lx
Herstellergarantie	5 Jahre	Zeiteinstellung	5 s – 15 Min.
Variante	Notlicht – warmweiß	Grundlichtfunktion	Ja
VPE1, EAN	4007841058586	Grundlichtfunktion Zeit	10/30 Min., ganze Nacht
Farbe	Weiß	Hauptlicht einstellbar	Nein
Montageort	Wand, Decke	Vernetzung	Ja
Montageart	Decke	Vernetzung via	Kabel
Schlagfestigkeit	IK03	Lebensdauer LED nach IEC-62717 (L70)	100.000 h
Schutzart	IP54	Lebensdauer LED nach IEC-62717 (L80)	73.000 h
Schutzklasse	II	Lebensdauer LED nach IES TM-21 (L70)	60.000 h
Umgebungstemperatur	-10 – 40 °C	Lebensdauer LED nach IES TM-21 (L80)	60.000 h
Werkstoff des Gehäuses	Kunststoff	Absicherung B10 (ST)	54
Werkstoff der Abdeckung	Kunststoff opal	Absicherung B16 (ST)	87
Netzanschluss	220 – 240 V / 50 – 60 Hz	Absicherung C10 (ST)	90
Eigenverbrauch	136 W		

# RS PRO P2 S

Notlicht - warmweiß  
EAN 4007841 058586  
Art.-Nr. 058586



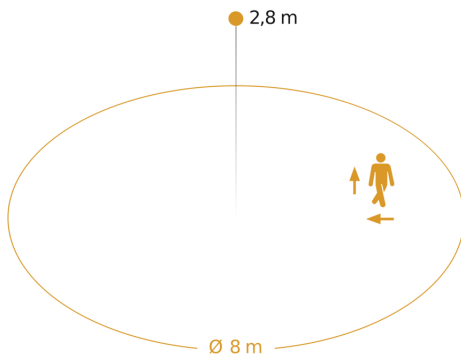
## Technische Daten

Montagehöhe max	4,00 m	Absicherung C16 (ST)	145
Elektronische Skalierbarkeit	Ja	LED Lampen > 8 W	250 W
Mechanische Skalierbarkeit	Nein	Kapazitive Belastung in $\mu\text{F}$	88 $\mu\text{F}$
Reichweite Radial	$\varnothing$ 8 m (50 m <sup>2</sup> )	Grundlichtfunktion in Prozent	10 %
Reichweite Tangential	$\varnothing$ 8 m (50 m <sup>2</sup> )	Leistung	15,1 W
Lichtstrom Gesamtprodukt	1674 lm	Farbwiedergabeindex CRI	= 82
Gesamtprodukt Effizienz	111 lm/W	Lichtstrom Notlicht	38 lm
Farbtemperatur	3000 K	Photobiologische Sicherheit nach EN 62471 RG1	
Leuchtmittel	LED nicht austauschbar	Einschaltstrom, maximal	13 A
Sockel	Ohne	Schutzart, Decke	IP54
LED Kühlsystem	Passive Thermo Control	Erfassungswinkel	360 °

# RS PRO P2 S

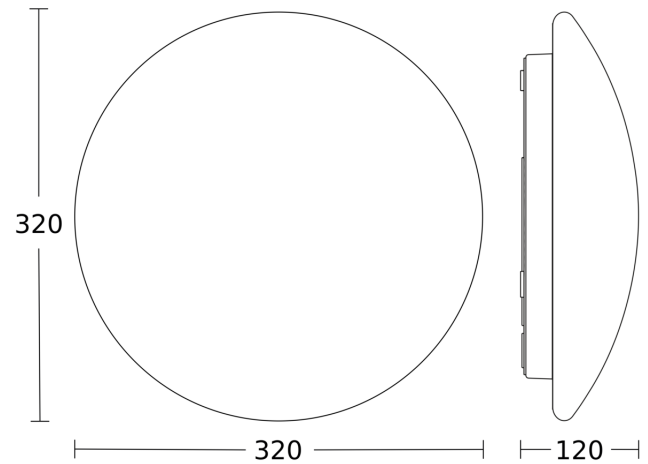
Notlicht - warmweiß  
 EAN 4007841 058586  
 Art.-Nr. 058586

## Sensorerfassungsbereich

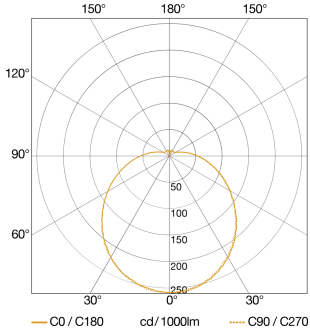


Mögliche Montagehöhe: 2,00 m – 4,00 m  
 Orange: radial und tangential

## Maßzeichnung

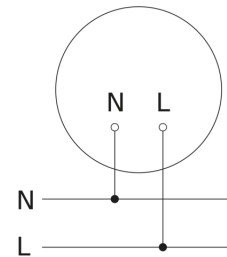


## Lichtverteilungskurve



<b>Leistung</b>	15,1 W
<b>Mit Leuchtmittel</b>	Ja, STEINEL LED-System
<b>Leuchtmittel</b>	LED nicht austauschbar
<b>gemessener Lichtstrom (360°)</b>	1674 lm
<b>Farbtemperatur</b>	3000 K
<b>Lebensdauer LED (Max. °C)</b>	50000 Std
<b>LED Kühlsystem</b>	Passive Thermo Control

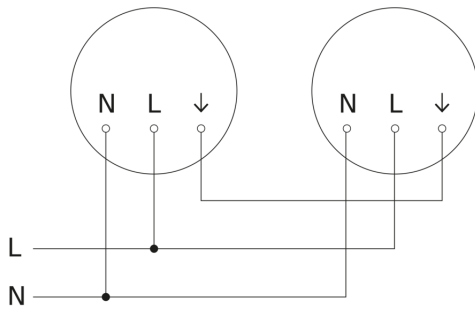
## Schaltplan Master



# RS PRO P2 S

Notlicht - warmweiß  
EAN 4007841 058586  
Art.-Nr. 058586

## Schaltplan Master-Master Vernetzung



## Schaltplan Master-Slave Vernetzung

