

L 820 SC

anthrazit
EAN 4007841 065713
Art.-Nr. 065713



Up-/Downlight

LED

30 Jahre (Ø 4,5 Std / Tag)

3000 K

3000K warmweiß

Intelligenter
Hochfrequenz-
Sensor 160°

1 - 5 m



IP44



2 - 2000 Lux

Lichtquelle nicht
austauschbarBetriebsgerät nicht
austauschbar

10 Sek - 60 Min

Funktionsbeschreibung

Die modernste Außenleuchte der Welt ist gleichzeitig per Bluetooth und App leiterlos steuerbar. Design-Sensor-Außenleuchte L 820 SC mit unsichtbarem Hochfrequenzsensor, ideal für Hauseingänge und Hausfronten, 9,8 W STEINEL LED-Lichtsystem, 679 lm, 160° Erfassungswinkel, Reichweite 1 - 5 m, zur effektvollen Beleuchtung nach oben und unten mit Hausnummernpanel, inkl. Softlichtstart und 4 Stunden Dauerlicht (optional).

Technische Daten

Abmessungen (L x B x H)	146 x 230 x 261 mm	Sendereichweite	30 m
Mit Leuchtmittel	Ja, STEINEL LED-System	Sendeleistung	< 1 mW
Herstellergarantie	3 Jahre	Lichtstrom Gesamtprodukt	679 lm
Einstellungen via	Connect Bluetooth Mesh, App	gemessener Lichtstrom (360°)	679 lm
Mit Fernbedienung	Nein	Gesamtprodukt Effizienz	69 lm/W
Variante	anthrazit	Farbtemperatur	3000 K
VPE1, EAN	4007841065713	Farbabweichung LED	SDCM3
Anwendung, Ort	Außenbereich	Leuchtmittel	LED nicht austauschbar
Anwendung, Raum	Hauseingang	Lebensdauer LED L70B50 (25°)	> 60000 Std
Farbe	Anthrazit	Lichtstromrückgang nach LM80	L70B10
Inkl. Hausnummernbogen	Ja	Socket	Ohne
Montageort	Wand	LED Kühlsystem	Active & Passive Thermo Control
Schlagfestigkeit	IK03	Softlichtstart	Ja
Schutzart	IP44	Dauerlicht	schaltbar
Schutzklasse	II	Funktionen	Bewegungssensor
Umgebungstemperatur	-20 – 40 °C	Dämmerungseinstellung	2 – 2000 lx
Werkstoff des Gehäuses	Aluminium	Zeiteinstellung	5 s – 60 Min.

L 820 SC

anthrazit
 EAN 4007841 065713
 Art.-Nr. 065713

Technische Daten

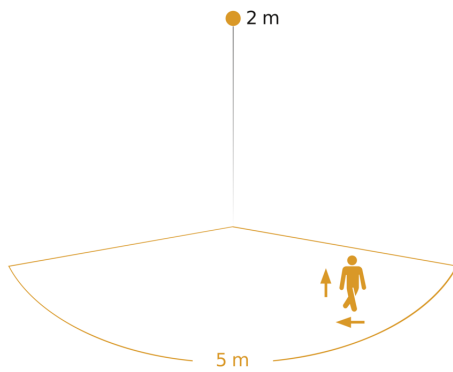
Werkstoff der Abdeckung	Kunststoff opal
Netzanschluss	220 – 240 V / 50 – 60 Hz
Leistung	9,8 W
Montagehöhe max	2,50 m
Slavebetrieb einstellbar	Ja
Unterkriechschutz	Nein
segmentweise Ausblendung	Nein
Elektronische Skalierbarkeit	Ja
Mechanische Skalierbarkeit	Nein
Reichweite Detail	Einstellbarer Erfassungsbereich auf 2 Achsen
Reichweite Radial	r = 5 m (35 m ²)
Reichweite Tangential	r = 5 m (35 m ²)
Dämmerungsschalter	Ja

Grundlichtfunktion	Ja
Grundlichtfunktion Zeit	AUS, Helligkeitsgesteuert, 10 Sek. - 60 Min.
Hauptlicht einstellbar	0 - 100 %
Vernetzung	Ja
Art der Vernetzung	Master/Master, Master/Slave
Grundlichtfunktion in Prozent	10 – 100 %
Grundlichtfunktion Prozent, von	10 %
Grundlichtfunktion Prozent, bis	100 %
Vernetzung via	Bluetooth Mesh Connect
Farbwiedergabeindex CRI	= 82
optimale Montagehöhe	2 m
Erfassungswinkel	160 °

L 820 SC

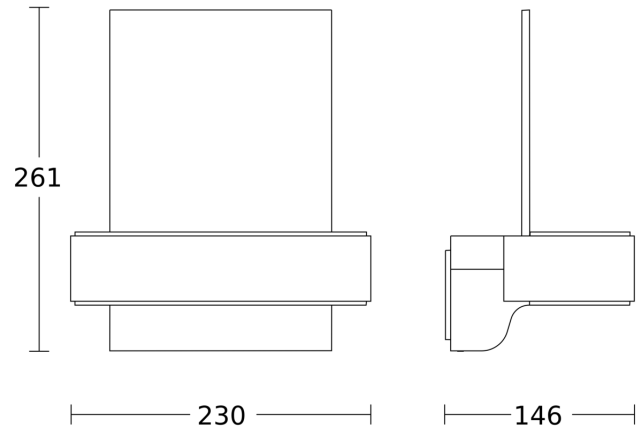
anthrazit
EAN 4007841 065713
Art.-Nr. 065713

Sensorerfassungsbereich



Mögliche Montagehöhe: 1,80 m - 2,50 m
Orange: radial und tangential

Maßzeichnung



Schaltplan Bluetooth

