

# L 820 SC

silber  
 EAN 4007841 087579  
 Art.-Nr. 087579



## Funktionsbeschreibung

Außenleuchten aufgepasst. Hier kommt die neue Hausnummer. Wir haben nachgedacht, gegrübelt, ausprobiert, verworfen und getestet. Für die intelligenteste Hausnummernleuchte, die wir je gebaut haben. Erstmals ist es uns gelungen, den Sensor komplett unsichtbar in eine Lichtquelle zu integrieren. Die Sensor Außenleuchte L 820 SC als LED Up- und Downlight übersetzt Intelligenz in Optik und Technik und inszeniert Ihre Hausnummer wie keine andere. Uns ging es bei der Entwicklung auch um den Wert des Produkts in der Zukunft. Intelligente Technologie ist von Dauer und besitzt Beständigkeit – ist heller, cooler und intelligenter. Die Bluetooth-basierte Connect-Version kann kabellos vernetzt, per App eingestellt und gesteuert werden. Auch die Bildung von Gruppen und die Benennung von Leuchten erfolgt bequem via App.

## Technische Daten

Abmessungen (L x B x H)	146 x 230 x 261 mm	Sendereichweite	30 m
Mit Leuchtmittel	Ja, STEINEL LED-System	Sendeleistung	< 1 mW
Herstellergarantie	3 Jahre	Lichtstrom Gesamtprodukt	679 lm
Einstellungen via	Connect Bluetooth Mesh, App	gemessener Lichtstrom (360°)	679 lm
Mit Fernbedienung	Nein	Gesamtprodukt Effizienz	69 lm/W
Variante	silber	Farbtemperatur	3000 K
VPE1, EAN	4007841087579	Farbabweichung LED	SDCM3
Anwendung, Ort	Außenbereich	Leuchtmittel	LED nicht austauschbar
Anwendung, Raum	Hauseingang	Lebensdauer LED L70B50 (25°)	> 60000 Std
Farbe	Silber	Lichtstromrückgang nach LM80	L70B10
Inkl. Hausnummernbogen	Ja	Sockel	Ohne
Montageort	Wand	LED Kühlsystem	Active & Passive Thermo Control
Schlagfestigkeit	IK03	Softlichtstart	Ja
Schutzart	IP44	Dauerlicht	schaltbar
Schutzklasse	II	Funktionen	Bewegungssensor

# L 820 SC

silber  
 EAN 4007841 087579  
 Art.-Nr. 087579

## Technische Daten

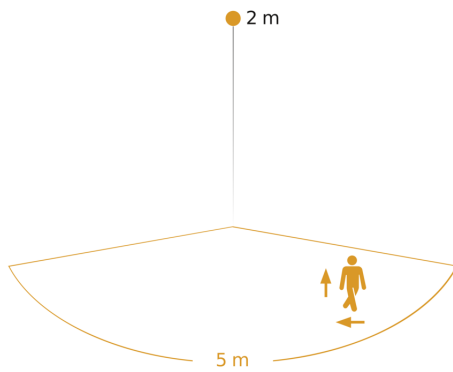
Umgebungstemperatur	-20 – 40 °C
Werkstoff des Gehäuses	Aluminium
Werkstoff der Abdeckung	Kunststoff opal
Netzanschluss	220 – 240 V / 50 – 60 Hz
Leistung	9,8 W
Montagehöhe max	2,50 m
Slavebetrieb einstellbar	Ja
Unterkriechschutz	Nein
segmentweise Ausblendung	Nein
Elektronische Skalierbarkeit	Ja
Mechanische Skalierbarkeit	Nein
Reichweite Detail	Einstellbarer Erfassungsbereich auf 2 Achsen
Reichweite Radial	r = 5 m (35 m <sup>2</sup> )
Reichweite Tangential	r = 5 m (35 m <sup>2</sup> )
Dämmerungsschalter	Ja

Dämmerungseinstellung	2 – 2000 lx
Zeiteinstellung	5 s – 60 Min.
Grundlichtfunktion	Ja
Grundlichtfunktion Zeit	AUS, Helligkeitsgesteuert, 10 Sek. - 60 Min.
Hauptlicht einstellbar	0 - 100 %
Vernetzung	Ja
Art der Vernetzung	Master/Master, Master/Slave
Grundlichtfunktion in Prozent	10 – 100 %
Grundlichtfunktion Prozent, von	10 %
Grundlichtfunktion Prozent, bis	100 %
Vernetzung via	Bluetooth Mesh Connect
Farbwiedergabeindex CRI	= 82
optimale Montagehöhe	2 m
Erfassungswinkel	160 °

# L 820 SC

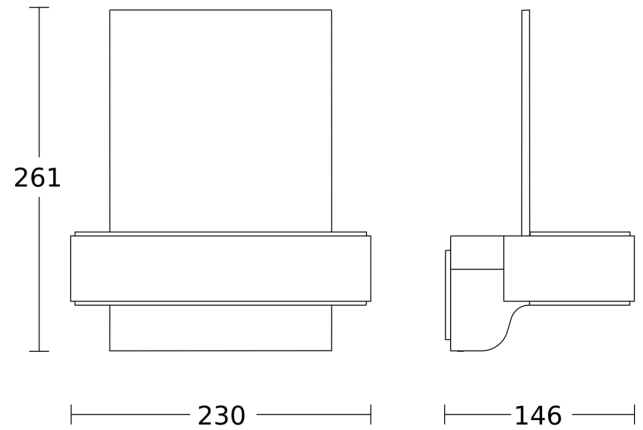
silber  
EAN 4007841 087579  
Art.-Nr. 087579

## Sensorerfassungsbereich



Mögliche Montagehöhe: 1,80 m - 2,50 m  
Orange: radial und tangential

## Maßzeichnung



## Schaltplan Bluetooth

