

RS PRO P3 S

Notlicht - warmweiß
 EAN 4007841 058609
 Art.-Nr. 058609



LED 30 Jahre (Ø 4,5 Std / Tag)	Hochfrequenz Sensor 360°	Ø 1 - 8 m	3000 K 3000K warmweiß	IP54	2 - 2000 Lux	5 Sek - 15 Min	10% Grundlicht	Softlichtstart	Manuelle Übersteuerung 4 Std
--	--------------------------	-----------	--------------------------	------	--------------	----------------	----------------	----------------	------------------------------

Funktionsbeschreibung

Kreisrunder Klassiker. Die perfekte Form. Die perfekte Effizienz. Die perfekte Sensor-Innenleuchte. Die Notlichtvariante der RS PRO P3 S integriert sich harmonisch in Flure, Dielen und Treppenhäuser. Sie verbindet zeitloses Design und einfachste Montage mit wegweisender Technologie und höchster Effizienz. Per Kabel lassen sich bis zu zehn Leuchten miteinander vernetzen. Leistung: 18,4 W mit 2072 lm, 3000 K.

Technische Daten

Abmessungen (Ø x H)	400 x 142 mm
Mit Leuchtmittel	Ja, STEINEL LED-System
Mit Bewegungsmelder	Ja
Herstellergarantie	5 Jahre
Variante	Notlicht - warmweiß
VPE1, EAN	4007841058609
Farbe	Weiß
Montageort	Wand, Decke
Montageart	Decke
Schlagfestigkeit	IK03
Schutzart	IP54
Schutzklasse	II
Umgebungstemperatur	-10 – 30 °C
Werkstoff des Gehäuses	Kunststoff
Werkstoff der Abdeckung	Kunststoff opal
Netzanschluss	220 – 240 V / 50 – 60 Hz
Montagehöhe max	4,00 m

Funktionen	Notlicht nach EN 60598-2-22 für 3 Stunden
Dämmerungseinstellung	2 – 2000 lx
Zeiteinstellung	5 s – 15 Min.
Grundlichtfunktion	Ja
Grundlichtfunktion Zeit	10/30 Min., ganze Nacht
Hauptlicht einstellbar	Nein
Vernetzung	Ja
Vernetzung via	Kabel
Lebensdauer LED nach IEC-62717 (L70)	100.000 h
Lebensdauer LED nach IEC-62717 (L80)	74.000 h
Lebensdauer LED nach IES TM-21 (L70)	>60.000 h
Lebensdauer LED nach IES TM-21 (L80)	>60.000 h
Absicherung B10 (ST)	54
Absicherung B16 (ST)	87
Absicherung C10 (ST)	90
Absicherung C16 (ST)	145

RS PRO P3 S

Notlicht - warmweiß
EAN 4007841 058609
Art.-Nr. 058609



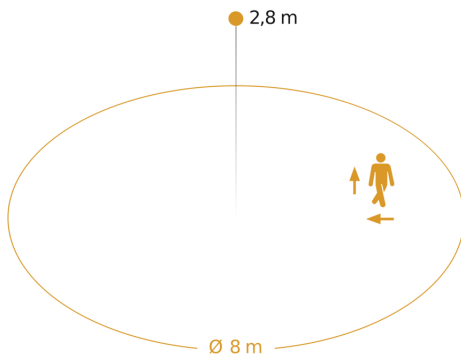
Technische Daten

Elektronische Skalierbarkeit	Ja	Schaltausgang 1, Niedervolt Halogenlampen	800 VA
Mechanische Skalierbarkeit	Nein	LED Lampen > 8 W	250 W
Reichweite Radial	Ø 8 m (50 m ²)	Kapazitive Belastung in µF	88 µF
Reichweite Tangential	Ø 8 m (50 m ²)	Grundlichtfunktion in Prozent	10 %
Lichtstrom Gesamtprodukt	2072 lm	Leistung	18,4 W
Gesamtprodukt Effizienz	113 lm/W	Farbwiedergabeindex CRI	= 82
Farbtemperatur	3000 K	Lichtstrom Notlicht	38 lm
Leuchtmittel	LED nicht austauschbar	Photobiologische Sicherheit nach EN 62471 RG1	
Sockel	Ohne	Einschaltstrom, maximal	13 A
LED Kühlsystem	Passive Thermo Control	Schutzart, Decke	IP54
Softlichtstart	Ja	Erfassungswinkel	360 °

RS PRO P3 S

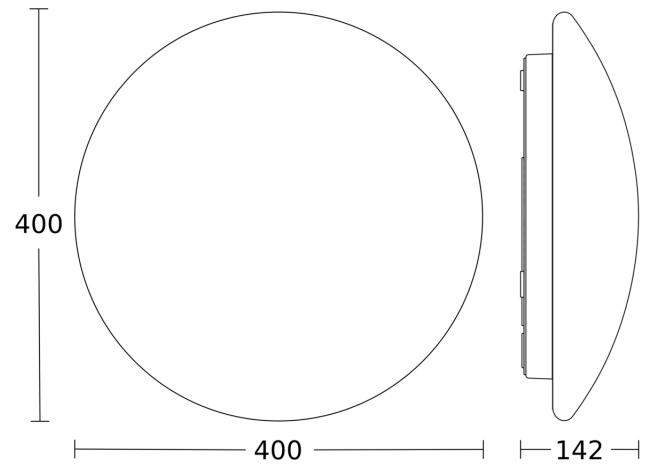
Notlicht - warmweiß
EAN 4007841 058609
Art.-Nr. 058609

Sensorerfassungsbereich

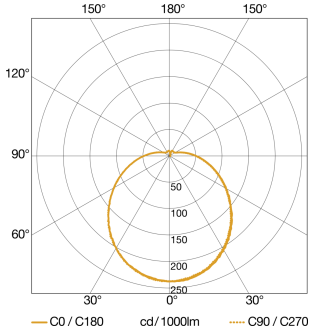


Mögliche Montagehöhe: 2,00 m - 4,00 m
Orange: radial und tangential

Maßzeichnung

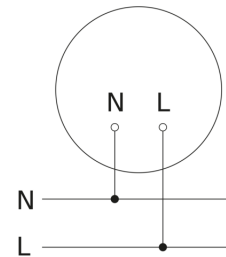


Lichtverteilungskurve



Leistung	18,4 W
Mit Leuchtmittel	Ja, STEINEL LED-System
Leuchtmittel	LED nicht austauschbar
gemessener Lichtstrom (360°)	2072 lm
Farbtemperatur	3000 K
Lebensdauer LED (Max. °C)	50000 Std
LED Kühlsystem	Passive Thermo Control

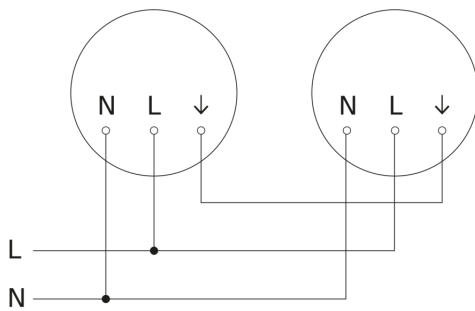
Schaltplan Master



RS PRO P3 S

Notlicht - warmweiß
EAN 4007841 058609
Art.-Nr. 058609

Schaltplan Master-Master Vernetzung



Schaltplan Master-Slave Vernetzung

