

LED-Strahler ohne Sensor

LS 300

weiß
EAN 4007841 069247
Art.-Nr. 069247



LED

30 Jahre (Ø 4,5 Std / Tag)

4000 K

4000K neutralweiß



IP44



Energie sparen



Plastikfreie Verpackung

3 years

Herstellergarantie



CE

Funktionsbeschreibung

Extra starke Ausleuchtung. Der LED-Strahler LS 300 ohne Sensor leuchtet Eingänge und Hofeinfahrten mit neutralweißem Licht (4000 K) perfekt aus. Dabei verbraucht er gerade mal 29,5 W (bei 2962 lm). Der Strahler ist um 80° horizontal und 150° vertikal verstellbar. Erhältlich in Schwarz und Weiß. Schutzklasse: IP 44.

Technische Daten

Abmessungen (L x B x H)	184 x 213 x 218 mm	Netzanschluss	220 – 240 V / 50 – 60 Hz
Mit Leuchtmittel	Ja, STEINEL LED-System	Lichtstrom Gesamtprodukt	2704 lm
Mit Bewegungsmelder	Nein	gemessener Lichtstrom (360°)	2962 lm
Herstellergarantie	3 Jahre	Gesamtprodukt Effizienz	92 lm/W
Variante	weiß	Farbtemperatur	4000 K
VPE1, EAN	4007841069247	Farbabweichung LED	SDCM6
Anwendung, Ort	Außenbereich	Leuchtmittel	LED nicht austauschbar
Anwendung, Raum	Außenbereich, Garten, Hof & Einfahrt, Parkhaus / Tiefgarage, Rund ums Haus, Terrasse / Balkon	Lebensdauer LED (Max. °C)	50000 Std
Farbe	Weiß	Lebensdauer LED L70B50 (25°)	> 36000 Std
Inkl. Eckwandhalter	Nein	Lichtstromrückgang nach LM80	L70B50
Montageort	Wand	LED Kühlsystem	Passive Thermo Control
Montageart	Wand, Aufputz	Softlichtstart	Nein
Schlagfestigkeit	IK03	Grundlichtfunktion	Nein
Schutzart	IP44	Hauptlicht einstellbar	Nein
Schutzklasse	I	Vernetzung	Nein
		Leistung	29,5 W
		Farbwiedergabeindex CRI	= 80

<https://www.steinell.de>

Technische Änderungen vorbehalten

04.2024

Seite 1 von 2

LED-Strahler ohne Sensor

LS 300

weiß

EAN 4007841 069247

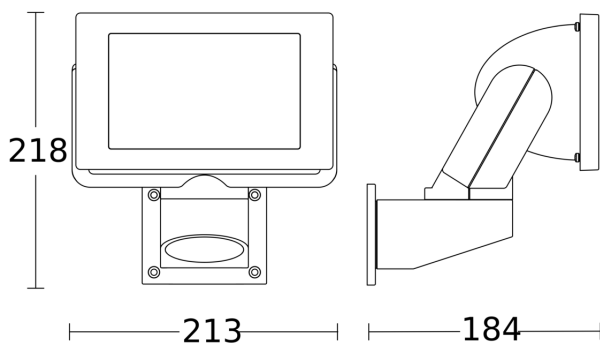
Art.-Nr. 069247



Technische Daten

Umgebungstemperatur	-10 – 30 °C
Werkstoff des Gehäuses	Aluminium
Werkstoff der Abdeckung	Glas transparent

Maßzeichnung



Schaltplan

