

L 400 S

weiß
 EAN 4007841 611118
 Art.-Nr. 611118



Max. 60 W							5 years		
Max. 60 W E27	Infrarot-Sensor 240°	Max. 10 m	IP44	2 - 2000 Lux	10 Sek - 15 Min	Energie sparen	Herstellergarantie steinel- professional.de/ garantie	CE	ENEC 10

Funktionsbeschreibung

Einfach klassisch, einfach klasse. Sensor-Außenleuchte L 400 S, ideal für Hauswände und Eingangsbereiche, für E 27 Leuchtmittel, 240° Erfassungswinkel, max. 12 m Reichweite, Grundlichtfunktion, mundgeblasenes Kristallglas mit dekorativem Blaseneinschluss.

Technische Daten

Abmessungen (L x B x H)	250 x 215 x 336 mm	Unterkriechschutz	Ja
Mit Leuchtmittel	Nein	segmentweise Ausblendung	Ja
Herstellergarantie	5 Jahre	Elektronische Skalierbarkeit	Nein
Einstellungen via	Potis	Mechanische Skalierbarkeit	Nein
Mit Fernbedienung	Nein	Reichweite Radial	r = 3 m (19 m ²)
Variante	weiß	Reichweite Tangential	r = 12 m (302 m ²)
VPE1, EAN	4007841611118	Dämmerungsschalter	Ja
Anwendung, Ort	Außenbereich	Abdeckmaterial Lieferumfang	Abdeckschalen
Anwendung, Raum	Außenbereich, Hauseingang, Rund ums Haus, Terrasse / Balkon, Hof & Einfahrt	Leuchtmittel	Allgebrauchslampe
Montageort	Wand	Socket	E27
Schlagfestigkeit	IK03	Softlichtstart	Ja
Schutzart	IP44	Dauerlicht	schaltbar, 4 h
Schutzklasse	II	Dämmerungseinstellung	2 - 2000 lx
Umgebungstemperatur	-20 - 40 °C	Zeiteinstellung	5 s - 15 Min.
Werkstoff des Gehäuses	Kunststoff	Grundlichtfunktion	Ja
Werkstoff der Abdeckung	Glas transparent	Vernetzung	Nein
		Grundlichtfunktion in Prozent	0 - 50 %

L 400 S

weiß
EAN 4007841 611118
Art.-Nr. 611118



Technische Daten

Netzanschluss	220 – 240 V / 50 – 60 Hz	Grundlichtfunktion Prozent, von	0 %
Leistung	60 W	Grundlichtfunktion Prozent, bis	50 %
Eigenverbrauch	0,8 W	optimale Montagehöhe	2 m
Montagehöhe max	6,00 m	Erfassungswinkel	240 °
Slavebetrieb einstellbar	Nein		

Zubehör

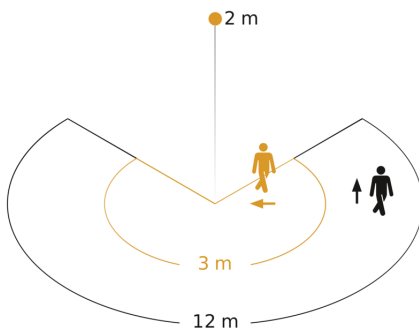
EAN 4007841 630416

Eckwandhalter 03

L 400 S

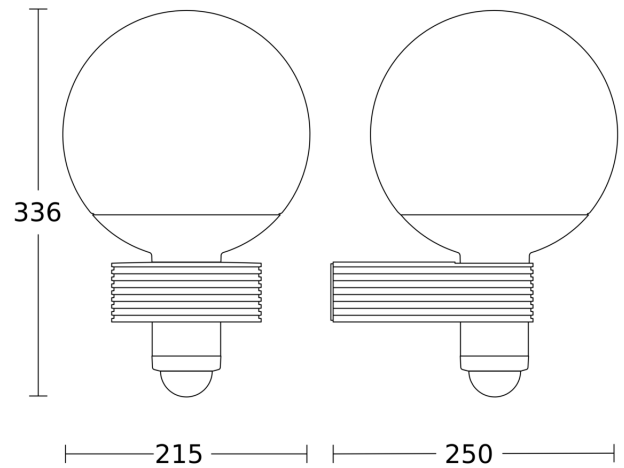
weiß
EAN 4007841 611118
Art.-Nr. 611118

Sensorerfassungsbereich

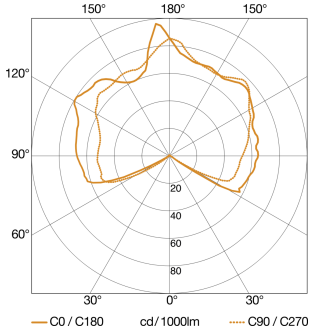


Mögliche Montagehöhe: 1,80 m – 6,00 m
Orange: radial
Schwarz: tangential

Maßzeichnung



Lichtverteilungskurve



Leistung 60 W
Mit Leuchtmittel Nein
Leuchtmittel Allgebrauchslampe

Schaltplan Slave / Funk-Master Vernetzung

