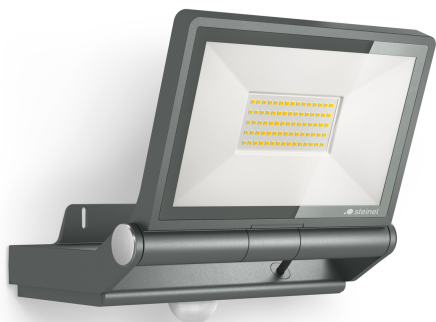


# XLED PRO ONE Plus S

mit Bewegungsmelder - anthrazit  
 EAN 4007841 069551  
 Art.-Nr. 069551



- LED**  
Langlebige LED  
50.000 h
- 3000 K**  
3000K warmweiß
- Infrarot-Sensor  
240°
- Max. Ø 10 m
- IP44
- Panel 180° vertikal
- 2 - 2000 Lux
- Lichtquelle nicht austauschbar
- Betriebsgerät nicht austauschbar
- 8 Sek - 35 Min

## Funktionsbeschreibung

Flutlicht neu definiert. Der um 180° vertikal schwenkbare Flutlicht-Strahler XLED PRO ONE Plus S im edlen Aluminium-Gehäuse gewährleistet mit warmweißen 3000 K und 4370 lm bei 33,8 W eine taghelle Ausleuchtung großer Flächen. Zur Ausstattung gehören ein 240°-Infrarotsensor (10 m Reichweite), steckbare Abdeckkappen zur Eingrenzung des Erfassungsbereichs, eine Grundlichtfunktion (10%) und ein optionaler Aufputzadapter. Vernetzung per Kabel. Einstellung über Potis und Fernbedienung. Fernbedienung RC 12 im Lieferumfang für Sensor-Version enthalten. Maximale Montagehöhe: 6 m. 5 Jahre Garantie.

## Technische Daten

Abmessungen (L x B x H)	202 x 259 x 250 mm	Reichweite Radial	r = 3 m (19 m <sup>2</sup> )
Mit Leuchtmittel	Ja, STEINEL LED-System	Reichweite Tangential	r = 10 m (209 m <sup>2</sup> )
Mit Bewegungsmelder	Ja	Dämmerungsschalter	Ja
Herstellergarantie	5 Jahre	Abdeckmaterial Lieferumfang	Abdeckschalen
Einstellungen via	Fernbedienung, Potis, Smart Remote	Lichtstrom Gesamtprodukt	4370 lm
Variante	mit Bewegungsmelder - anthrazit	gemessener Lichtstrom (360°)	4370 lm
VPE1, EAN	4007841069551	Gesamtprodukt Effizienz	129 lm/W
Anwendung, Ort	Außenbereich	Farbtemperatur	3000 K
Anwendung, Raum	Außenbereich, Garten, Hauseingang, Hof & Einfahrt, Rund ums Haus	Farbabweichung LED	SDCM3
Farbe	Anthrazit	Leuchtmittel	LED nicht austauschbar
Inkl. Eckwandhalter	Nein	Lebensdauer LED L70B50 (25°)	> 36000 Std
Montageort	Decke, Wand	LED Kühlsystem	Passive Thermo Control
Montageart	Aufputz, Wand	Softlichtstart	Ja
Schlagfestigkeit	IK03	Funktionen	DIM-Funktion, Lichtsensor, Bewegungssensor, Orientierungslicht

# XLED PRO ONE Plus S

mit Bewegungsmelder - anthrazit  
 EAN 4007841 069551  
 Art.-Nr. 069551



## Technische Daten

Schutzart	IP44
Schutzklasse	I
Umgebungstemperatur	-20 – 40 °C
Werkstoff des Gehäuses	Aluminium
Werkstoff der Abdeckung	Glas transparent
Netzanschluss	220 – 240 V / 50 – 60 Hz
LED Lampen < 2 W	10 W
LED Lampen > 2 W < 8 W	64 W
LED Lampen > 8 W	64 W
Kapazitive Belastung in µF	88 µF
Montagehöhe max	6,00 m
Slavebetrieb einstellbar	Nein
Unterkriechschutz	Ja
segmentweise Ausblendung	Nein
Elektronische Skalierbarkeit	Nein
Mechanische Skalierbarkeit	Nein

Dämmerungseinstellung	2 – 2000 lx
Zeiteinstellung	8 s – 35 Min.
Grundlichtfunktion	Ja
Grundlichtfunktion Zeit	10/30 Min., ganze Nacht
Hauptlicht einstellbar	Nein
Dämmerungseinstellung Teach	Ja
Vernetzung	Ja
Vernetzung via	Kabel
Grundlichtfunktion in Prozent	10 %
Grundlichtfunktion Prozent, von	10 %
Grundlichtfunktion Prozent, bis	10 %
Leistung	33,8 W
Farbwiedergabeindex CRI	= 80
optimale Montagehöhe	2 m
Erfassungswinkel	240 °
Schutzart, Decke	IP44

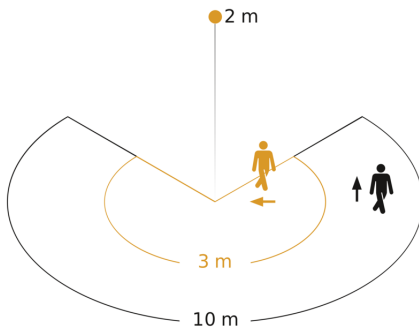
## Zubehör

EAN 4007841 080983	Aufputz-Adapter XLED PRO ONE Plus + Max
EAN 4007841 079000	RC 12

# XLED PRO ONE Plus S

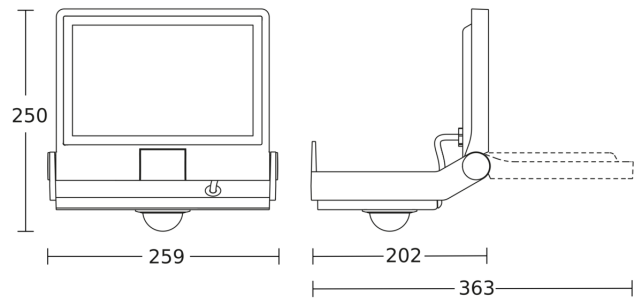
mit Bewegungsmelder - anthrazit  
EAN 4007841 069551  
Art.-Nr. 069551

## Sensorerfassungsbereich

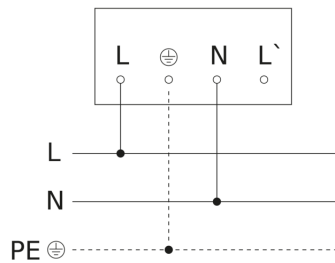


Mögliche Montagehöhe: 1,80 m - 6,00 m  
Orange: radial  
Schwarz: tangential

## Maßzeichnung



## Schaltplan Master



## Schaltplan Master-Slave Vernetzung

