

U3 SPEZIAL

KELLERENTWÄSSERUNGSPUMPEN

- Für wässrige Lösungen bis 15% Salzgehalt
- Motormantelkühlung
- Flachabsaugung durch abnehmbaren Siebfuß
- Spüleinrichtung aktivier- und deaktivierbar
- Variabler Druckabgang mit verschließbarer Entlüftung
- Trockenlaufsicher
- GID-Technik
- SiC-Gleitringdichtung
- Längswasserdicht vergossene Leitungseinführung



BESCHREIBUNG

Die U3 K(S) spezial ist eine Variante der U3 K(S), die speziell für den Einsatz in aggressiven Medien wie z.B. salzhaltiges Wasser aus Enthärtungsanlagen, Brackwasser, Kondensat aus Gasbrennwertgeräten, Silagesaft, Molke oder Flüssigdünger zu fördern.

Häusliches Schmutzwasser aus Geschirrspül- und Waschmaschinen (Kochvorgang) aber auch Drainage- und Regenwasser kann mit der Pumpe entsorgt werden. Je nach Anwendung kann sie transportabel oder stationär betrieben werden. Für den stationären Betrieb lässt sich die Pumpe mit bauseitigen Schächten wie auch mit einer Vielzahl unserer chemisch beständigen Sammelbehälter kombinieren.

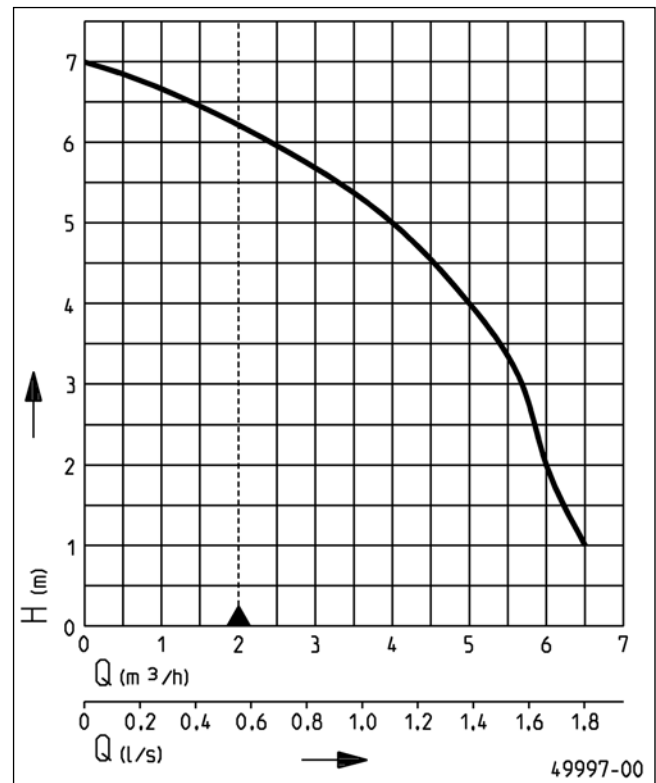
Da aggressive Medien nicht näher definiert sind und in sehr unterschiedlichen Zusammensetzungen auftreten, erbiten wir Ihre Rücksprache zwecks technischer Klärung, um basierend auf unserer Empfehlung, Gewährleistung übernehmen zu können.

Die U3 K(S) spezial hat dieselben innovativen technischen Eigenschaften wie das Standardmodell U3 K(S). Im stationären Einsatz in Schächten bieten Gleitrohrsysteme die Vorteile einer schnellen und einfachen Wartung. Besonders komfortabel sind die Einbau-Sets Easyfix. Sie sind bereits steckerfertig vormontiert und können als Einzel- oder Doppelanlagen eingebaut werden.

Die U3 K(S) spezial darf nicht zum Heben von fäkalienhaltigen Abwässern oder Abwässern aus Urinalanlagen eingesetzt werden.

Werden Tauchmotorpumpen im Freien verwendet, darf nur eine Pumpe mit 10 m Leitung ohne Zwischenverbindung gemäß VDE-Vorschrift 0100 eingesetzt werden.

LEISTUNG



49997-00

Typ	Förderhöhe H [m]	1	2	3	4	5	6
U3K spezial/U3KS spezial	Fördermenge Q [m³/h]	6,5	6,0	5,7	5,0	4,0	2,4

Konstruktionsänderungen vorbehalten - Leistungstoleranz nach ISO 9906

Entsprechend EN 12056 muss die Mindestfließgeschwindigkeit in der Druckleitung 0,7 m/s betragen. Diese Vorgabe ist als Einsatzgrenze (gestrichelt) im 0-H-Diagramm eingezeichnet.



U3 SPEZIAL

KELLERENTWÄSSERUNGSPUMPEN

LIEFERUMFANG

Pumpe nach EN 12050 mit Abganskrümmer 90 Grad, 1 1/4" Innengewinde, Leitung und Schuko-Stecker,

Ausführung S mit Schaltautomatik

MECHANISCHE DATEN

Pumpe	vertikal einstufig	Welle	Edelstahl
Freier Durchgang	10 mm	Laufgrad	Freistromrad, GFK
Lager	Kugellager, fettgeschmiert	Motorgehäuse	Edelstahl
Dichtung motorseitig	Wellendichtring	Pumpengehäuse	GFK
Ölkammer	ja	Überflutbar	ja
Dichtung mediumseitig	SiC Gleitringdichtung	Druckabgang	1 1/4"
Trockenlaufsicher	ja		

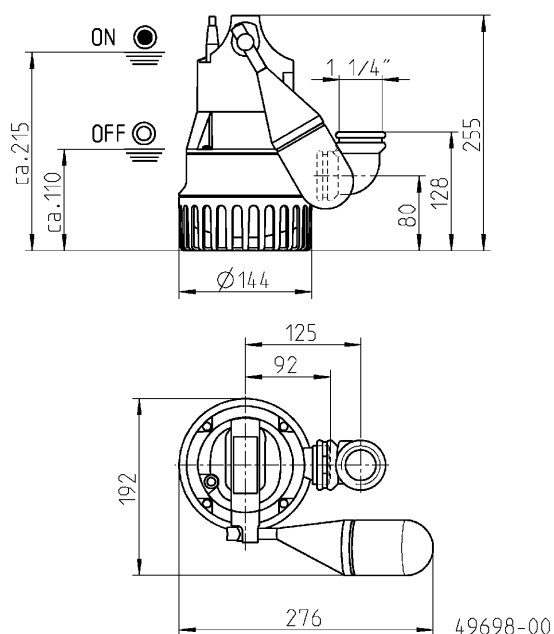
ELEKTRISCHE DATEN

Spannung	1/N/PE-230 V	Schutzart	IP 68
Motorleistung P1	0,32 kW	Isolierstoffklasse	B
Motorleistung P2	0,22 kW	Wicklungsthermostat	ja
Strom	1,4 A	Motorschutz	integriert
Adern	3G1,0	Stecker	Schuko

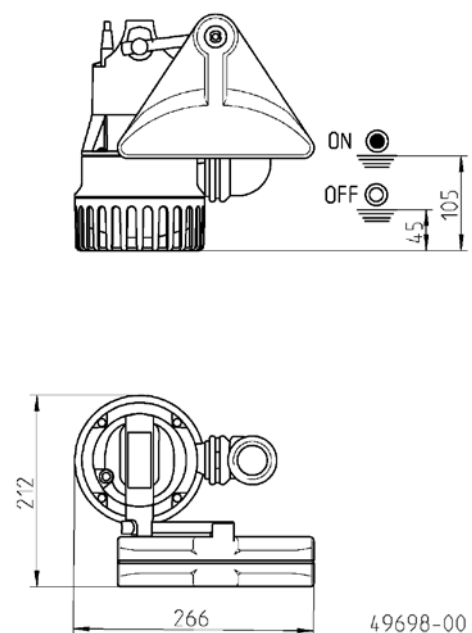
U3 SPEZIAL

Typ	Art.-Nr.	Netzleitung	Gewicht
ohne Schaltung			
U3K spezial, 10 m Leitung	JP50007	10m H07RN-F	4,1 kg
mit Schaltautomatik			
U3KS spezial, 4 m Leitung	JP50005	4m H07RN-F	3,7 kg
U3KS spezial, 10 m Leitung	JP50006	10m H07RN-F	4,4 kg

Hauptmaße und Schalthöhen U3KS spezial (mm)



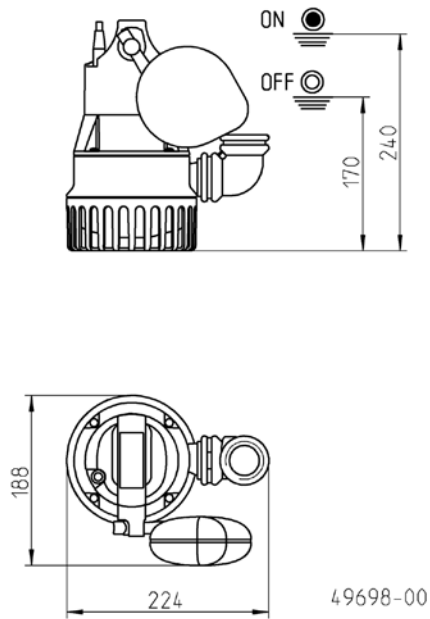
Hauptmaße und Schalthöhen Sonderschwimmer (mm)



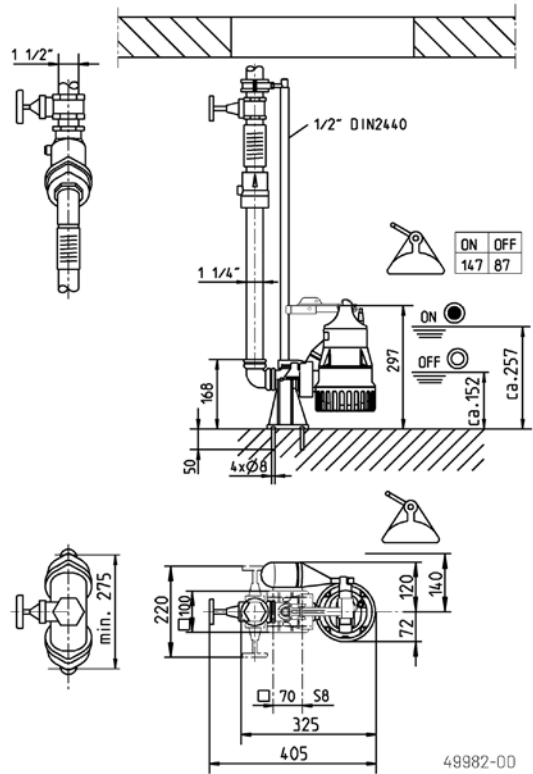
U3 SPEZIAL

KELLERENTWÄSSERUNGSPUMPEN

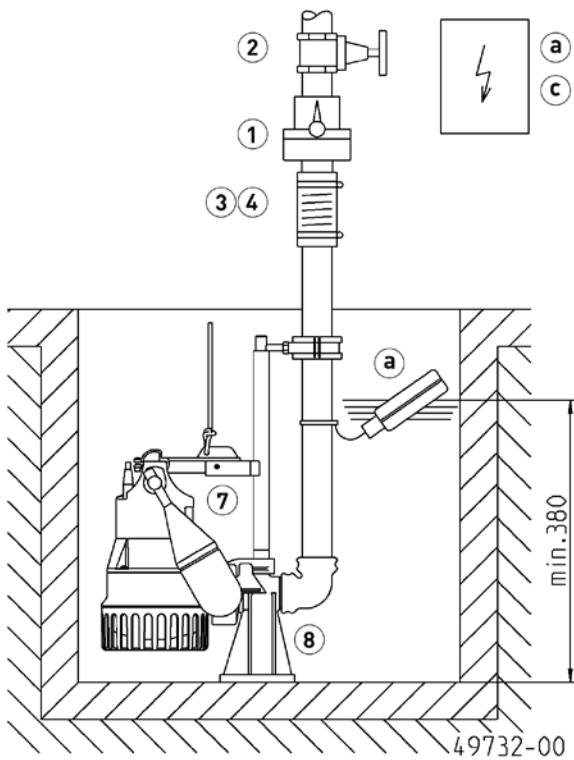
Hauptmaße und Schalthöhen Sonderschwimmer (mm)



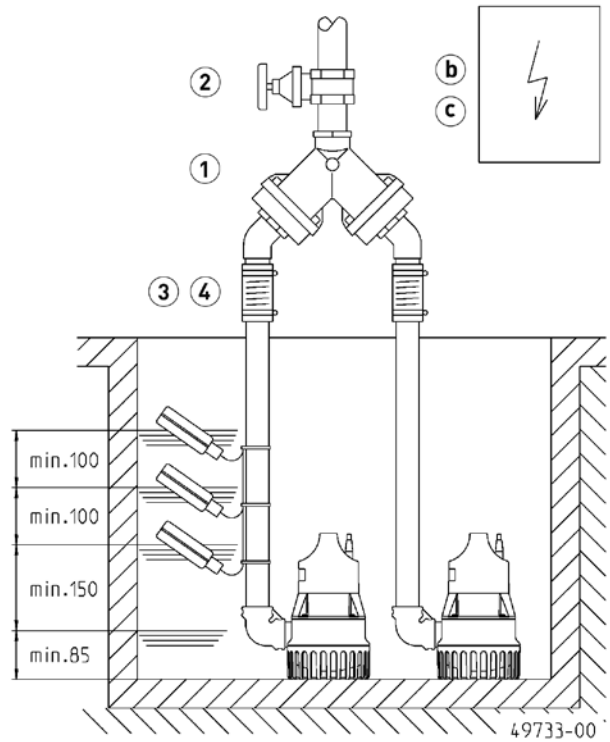
Hauptmaße und Schalthöhen GR 32 (mm)



Einbaubeispiel Einzelanlage mit GR



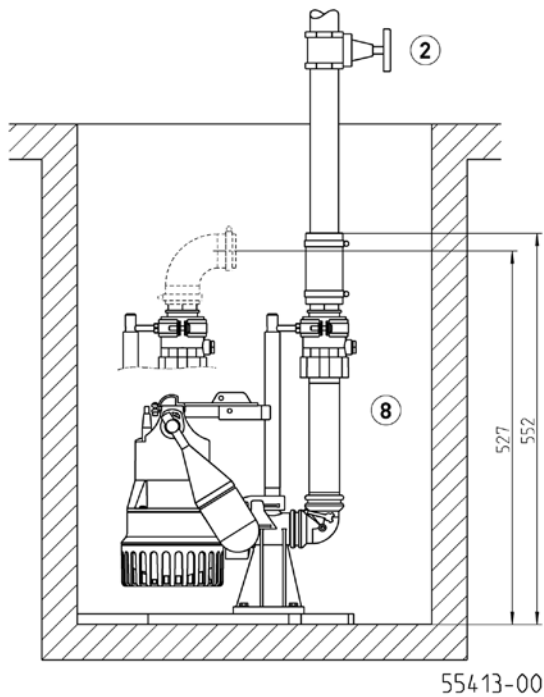
Einbaubeispiel Doppelanlage



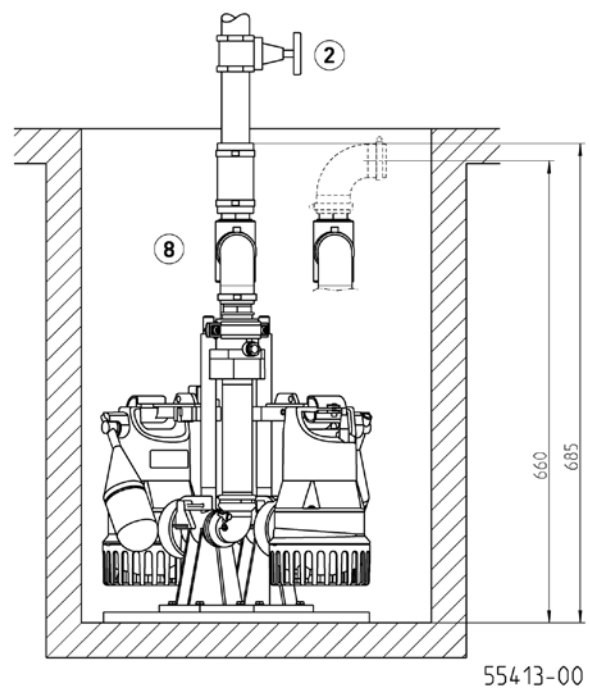
U3 SPEZIAL

KELLERENTWÄSSERUNGSPUMPEN

Einbaubeispiel und Hauptmaße Easyfix 32 Single



Einbaubeispiel und Hauptmaße Easyfix 32 Duo



Einzelanlage mit GR: Schacht min. 40x50 cm oder Ø 50 cm
 Einzelanlage ohne GR: Schacht min. 40x40 cm oder Ø 40 cm

Doppelanlage mit GR: Schacht min. 50x50 cm, Ø 60 cm
 Doppelanlage ohne GR: Schacht min. 50x50, Ø 55 cm

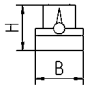
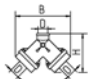
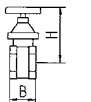
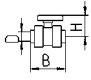
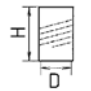

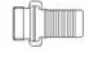
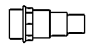
Einzelanlage Easyfix 32 Single: Schacht min. 30x40 cm, Ø 40 cm
 Doppelanlage Easyfix 32 Duo: Schacht min. 45x40 cm, Ø 55 cm
 Doppelanlage Easyfix 32 Duo mit Sonderschwimmer: Schacht min. 50x50 cm, Ø 70 cm

Bei Einsatz unterhalb der Rückstauenebene ist nach EN 12058 das Druckrohr elastisch anzuschließen und mit einer Schleife über die örtlich festgelegte Rückstauenebene zu führen. Zudem ist der Einbau einer EN 12050-4 geprüften Rückschlagklappe vorgeschrieben. Wir empfehlen zusätzlich eine Alarmanlage für die Überwachung.

Nach EN 12056-4 Abs. 5.1 ist in Anlagen, bei denen die Abwasserableitung nicht unterbrochen werden darf, eine automatische Reservepumpe oder eine Doppelanlage einzubauen.

Steuerung in trockenem Raum montieren.

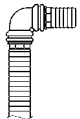
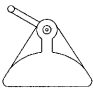






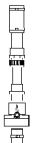
ZUBEHÖR MECHANISCH

				Art.-Nr.
	① Rückschlagklappe			
	R32 EN 12050-4	1/4" (DN 32), PN 4	90x90 (HxB)	JP09739
	DR 40 EN 12050-4	1/2" (DN 40), PN 4	200x280 (HxB)	JP09155
	Gummiklappe DN32	für den transportablen Einsatz	35x35 (HxB)	JP50774
	② Absperrschieber	1/4" (DN 32), PN 16	110x60 (HxB)	JP44785
		Messing, 1/2" (DN 40), PN 16	125x60 (HxB)	JP44786
	Kugelhahn	1/4", PVC, für aggress. Medien	105x155 (HxB)	JP46111
	③ Elastische Verbindung	1/4" (DN 32), PN 3	100x42 (HxD)	JP44773
	④ Schelle	1/4"		JP44765
	⑤ Schnellkupplung			
	Schnellkupplung	1/4" (DN 32) Messing, für transportablen Einsatz		JP00327
	Schlauchanschluss	1/4" - 38/32/25		JP44209

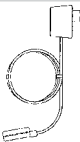

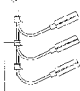
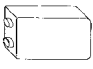

U3 SPEZIAL

KELLERENTWÄSSERUNGSPUMPEN

ZUBEHÖR MECHANISCH

			Art.-Nr.
	6 Schlauchset	1/4" (DN 32), 15 m mit Winkel und Tüllen	JP43550
	7 Sonderschwimmer	für niedrige Schalthöhen	JP44795
		für enge Schächte, Schachtgröße mind. 30x30 oder Ø30 cm	JP40856
	Schwimmerfixierung	zur Arretierung der Schwimmerschaltung für Dauerbetrieb	JP42175
	8 Gleitrohrsystem	GR 32	JP44000
	Gleitrohrhalter	ab 2 m Schachttiefe, je lfdm. 1 Stück	JP28314
	Easyfix 32 Single	anschlussfertiges Einbau-Set	JP50308
	Easyfix 32 Duo	anschlussfertiges Einbau-Set mit Steuerung für Doppelanlagen	JP50307
	9 Anschluss-Set	DN 32, mit teleskopierbarer Druckleitung 30-90 cm	JP44609

ZUBEHÖR ELEKTRISCH

			Art.-Nr.
	a Alarmgeber		
	AG3	Tauchschalter, netzabhängig, potentialfreier Kontakt, 3 m Ltg.	JP44891
	AG10	Tauchschalter, netzabhängig, potentialfreier Kontakt, 9,5 m Ltg.	JP44892
	Waschmaschinenstopp		
	AW3	Tauchschalter, netzabhängig, 3 m Ltg.	JP44895
	b Steuerung für Doppelanlagen		
	Steuerung HIGHLOGO 2-00 E	230 V	JP47996
	Steuerung BD 00 E	230 V, für Pumpen U3-U6, US 62-105, UV3, UV 300, 08/2 ME	JP45735
	Niveaugeber		
	Tauchschalterpaket B	3 Tauchschalter 9,5 m und Leitungshalter	JP16725
	Tauchschalterpaket BmG	3 Tauchschalter 9,5 m mit Gewichten	JP16726
	c Akku	für netzunabhängigen Alarm	JP44850
	d Smart Home	Funktransmitter FTJP für EnOcean-Protokoll	JP47209

U3 SPEZIAL

KELLERENTWÄSSERUNGSPUMPEN