

WCFIX 260

KLEINHEBEANLAGEN FÜR FÄKALIENHALTIGES ABWASSER

- Leise
- Steckerfertig
- Wartungsfreundlich
- Überlaufschutz
- Aktivkohlefilter
- Freistromradförderung



BESCHREIBUNG

Mit dem Wcfix 260 können Sie bei Renovierungs- oder Umbauarbeiten ein zusätzliches WC bzw. ein zusätzliches Bad fast überall realisieren. Unterhalb der Rückstauenebene dient das Gerät dabei außerdem der Rückstausicherung. Durch die kompakte Bauweise dieser Hebeanlage zur begrenzten Verwendung ist der direkte Anschluss an ein Stand-WC mit mind. 6 L Spülmenge möglich.

Die Förderung erfolgt besonders leise über das strömungsoptimierte Freistromrad in der Anlage. Durch diese Konstruktion sind keine regelmäßigen Reinigungsintervalle erforderlich und der Aufwand bei Wartungsarbeiten wird erheblich reduziert.

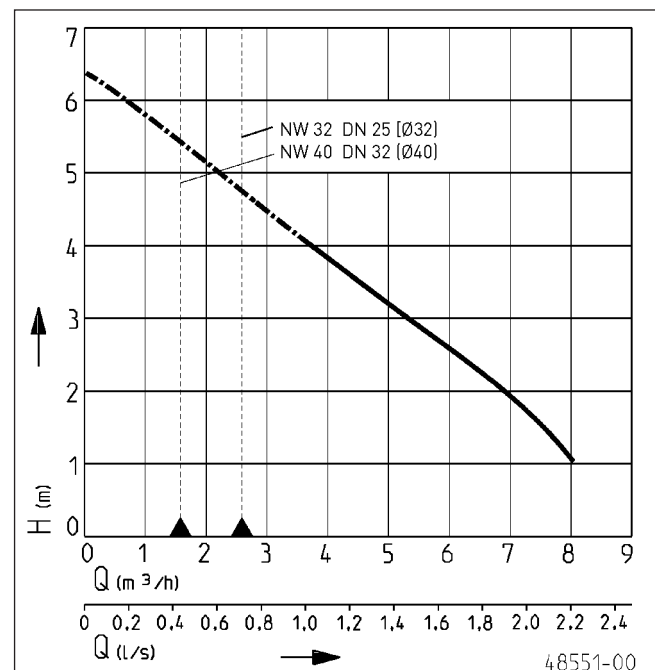
Durch die begrenzte Verwendung ist der Einsatz ausschließlich dort zulässig, wo der Benutzerkreis klein ist und ein zusätzliches WC oberhalb der Rückstauenebene zur Verfügung steht. Lt. EN 12050-3 dürfen folgende Entwässerungsgegenstände angeschlossen werden: 1 WC • 1 Handwaschbecken • 1 Dusche • 1 Bidet

Voraussetzung ist, dass sie sich im selben Raum befinden. Eine Waschmaschine oder eine Badewanne darf lt. EN 12050-3 nicht angeschlossen werden. Hier empfehlen wir Ihnen den zusätzlichen Anschluss eines Hebefix-Behälters. Für die Entwässerung einer kompletten Wohneinheit nehmen Sie eine compli-Hebeanlage.

Das Gerät ist steckerfertig zum Anschluss an eine Schukosteckdose vorbereitet und arbeitet vollautomatisch, sobald der Abwasserzufluss einsetzt.

Bei Installation in Bade- und Duschräumen sind die entsprechenden VDE-Vorschriften zu beachten.

LEISTUNG



Typ	Förderhöhe H [m]	1	2	3	3,5	4
Wcfix 260	Fördermenge Q [l/min]	133	111	87	75	61



WCFIX 260

KLEINHEBEANLAGEN FÜR FÄKALIENHALTIGES ABWASSER

LIEFERUMFANG

Gerät nach EN 12050, anschlussfertig mit Leitung und Stecker, eingebautem Lüftungsventil, komplett mit Zulaufsteckdich-

tungen, Abgangsschlauchkrümmer, Rückschlagklappe 1/4", Aktivkohlefilter, Schellen und Befestigungsmaterial.

MECHANISCHE DATEN

Ölkammer	ja	Motorgehäuse	Edelstahl
Welle	Edelstahl	Pumpengehäuse	GFK
Lauftrad	Freistromrad, GFK	Gewicht	6 kg

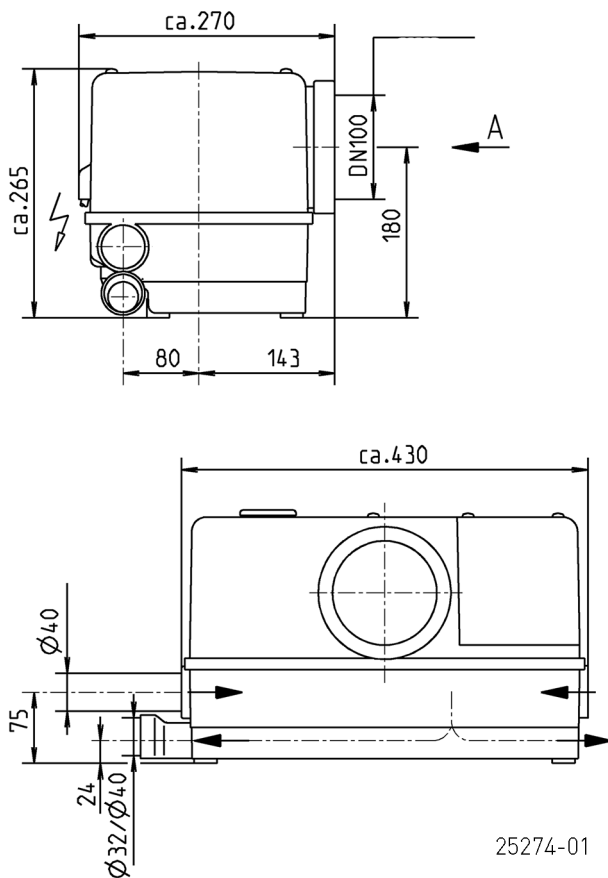
ELEKTRISCHE DATEN

Spannung	1/N/PE~230 V	Netzleitung	1,5m H05VV-F
Motorleistung P1	0,4 kW	Adern	3G1,5
Motorleistung P2	0,25 kW	Schutzart	IP 24
Strom	1,75 A	Stecker	Schuko

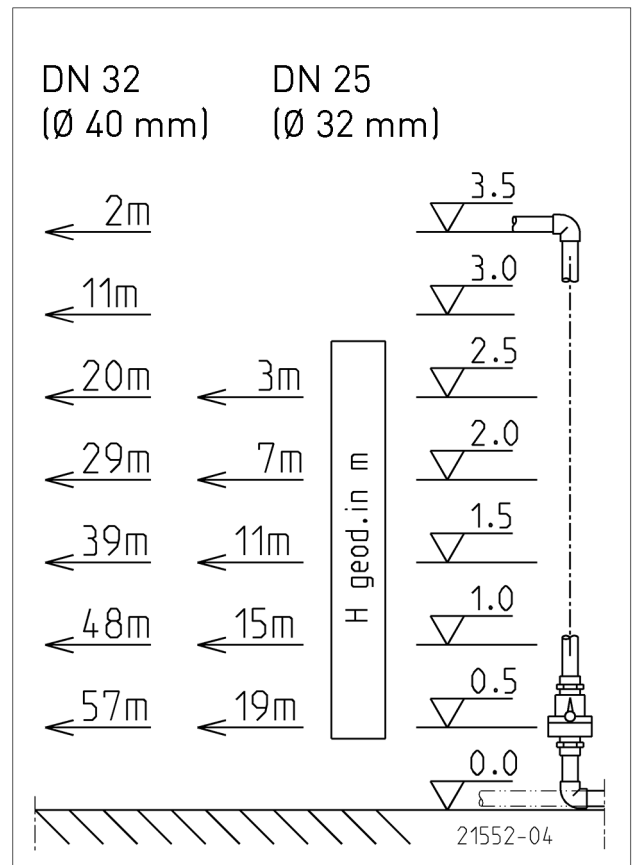
WCFIX 260

Typ	Art.-Nr.
WCfix 260	JP09268

Hauptmaße WCfix 260 (mm)



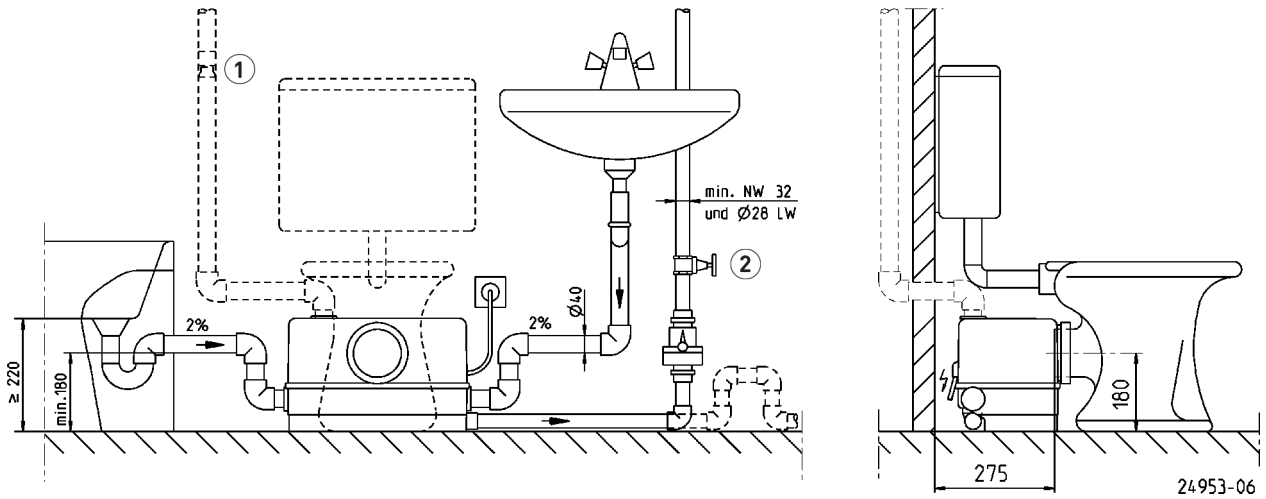
Leistung



WCFIX 260

KLEINHEBEANLAGEN FÜR FÄKALIENHALTIGES ABWASSER

Einbaubeispiel



ZUBEHÖR MECHANISCH

				Art.-Nr.
	① Sonderlüftung	Spezialfilter mit Gehäuse, nicht für Heißwasser		JP27484
	② Absperrschieber	1/4" (DN 32), PN 16	110x60 (HxB)	JP44785

WCFIX 260

KLEINHEBEANLAGEN FÜR FÄKALIENHALTIGES ABWASSER