

Sicherheitshinweis!



Dieses Gerät darf nur durch eine Elektrofachkraft geöffnet und gemäß dem entsprechenden Schaltbild im Gehäusedeckel / auf dem Gehäuse / in der Bedienungsanleitung installiert werden. Dabei sind die bestehenden Sicherheitsvorschriften zu beachten. Achtung! Der Betrieb in der Nähe von Geräten, welche nicht den EMV-Richtlinien entsprechen, kann zur Beeinflussung der Gerätefunktionen führen. Nach der Installation ist der Betreiber, durch die ausführende Installationsfirma, in die Funktion und Bedienung der Regelung einzuweisen. Die Bedienungsanleitung muss für Bedien- und Wartungspersonal an frei zugänglicher Stelle aufbewahrt werden.



Beachten Sie die EMV-Richtlinien. Parallelverlegung mit netzspannungsführenden Leitungen vermeiden oder abgeschirmte Leitungen verwenden.

1. Anwendung

Dieser Fühler wurde speziell entwickelt zur Erfassung der Temperaturen in größeren Wohn-, Hotel- und Büroräumen bei üblichen Umgebungsbedingungen.

2. Funktion

Im Fühlergehäuse befinden sich 1 NTC- bzw. PTC-Sensor. Aufgrund der Kugelform nimmt dieser Fühler die Temperatur aus allen Richtungen des Raumes auf, wodurch bei korrekter Positionierung im Raum ein repräsentatives Messergebnis erzielt wird.

3. Technische Daten

Fühlermaterial: Al schwarz, Leitung PVC
 Fühlerabmaße: Ø 60 mm
 Umgebungstemperatur: -30 ... +80 °C
 Zulässige Luftfeuchte: max. 95% r. H., nicht kondensierend
 max. Messstrom: < 1 mA
 Elektrischer Anschluss: nur an Sicherheitskleinspannung max. 30VAC / 42VDC
 Fühlerleitung verlängerbar: in Abhängigkeit vom Querschnitt der Leitung und vom Fühlertyp
 Anschlusskabel: 2 x 0,5 mm²
 Montage/Befestigung: hängend
 Toleranzen: PT100 / PT1000 DIN EN 60751 B
 Schutzart: IP 65
 Schutzklasse: III
 Sicherheit und EMV: gemäß DIN EN 60730

Safety information



Expert electricians only may open this device in due compliance with the wiring diagram shown in the housing cover / on the housing / represented in the corresponding operating instructions. All expert electricians charged with the execution of such works must comply with the relevant safety regulations currently operative and in force. Caution: The operation of the controller in the vicinity of other devices that do not comply with the EMC directives may affect its functions. The company charged with the installation of the device must, after the completion of the installation works, instruct the user of the control system into its functions and in how to operate it correctly. These operating instructions must be kept at a place that can be accessed freely by the operating and/or servicing personnel in charge.



Observe the EMC guidelines. Avoid parallel routing with lines carrying mains voltage or use shielded lines.

1. Application

This sensor was specially developed to record the temperatures in larger residential, hotel and office rooms under normal ambient condition

2. Functional description

There is 1 NTC or PTC sensor in the sensor housing. Due to its spherical shape, this sensor records the temperature from all directions in the room, which means that a representative measurement result is achieved when positioned correctly in the room.

3. Technical data

Sensor material: Al black, PVC wire
 Sensor dimensions: Ø 60 mm
 Ambient temperature: -30 ... +80 °C
 Permissible atmospheric humidity: max. 95% rel. humidity, non-condensing
 Max. measurement current: < 1 mA
 Electrical connection: only to safety extra low voltage max. 30 VAC / 42 VDC depending on the cross-section of the conductor and the sensor unit type
 Sensor wire extendable: 2 x 0.5 mm²
 Connecting cable: suspended
 Mounting/attachment: PT100 / PT1000 DIN EN 60751 B
 Tolerances: IP 65
 Protection rating: III
 Protection class: according to DIN EN 60730
 Safety and EMC:

Consignes de sécurité



Uniquement des personnes qualifiées en matière d'électricité doivent ouvrir ce dispositif en conformité avec le schéma des connexions représenté dans le couvercle du boîtier / apposé sur le boîtier / représenté dans les notices d'instructions correspondantes. Tous électriciens spécialisés chargés de l'exécution de tels travaux doivent se conformer aux prescriptions de sécurité actuellement en vigueur s'y rapportant. Attention! L'opération du régulateur dans les environs d'autres dispositifs ne conformant pas aux directives CEM peut affecter son bon fonctionnement. La société chargée de l'installation du dispositif doit, après l'achèvement des travaux, initier l'utilisateur aux fonctions du régulateur et à son opération correcte. Gardez cette notice d'instructions à un lieu librement accessible pour les opérateurs et hommes de service.



Veillez respecter les directives CEM et éviter toute pose parallèle avec des câbles conducteurs de tension ou utiliser des câbles blindés.

1. Application

Ce capteur a été spécialement développé pour enregistrer les températures dans les grandes pièces d'habitation, d'hôtel et de bureau dans des conditions ambiantes normales.

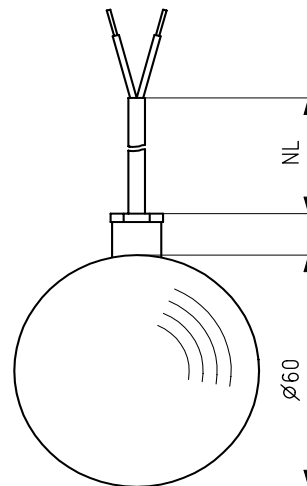
2. Fonctionnement

Il y a 1 capteur NTC ou PTC dans le boîtier du capteur. Grâce à sa forme sphérique, ce capteur enregistre la température dans toutes les directions de la pièce, ce qui signifie qu'un résultat de mesure représentatif est obtenu lorsqu'il est correctement positionné dans la pièce.

3. Caractéristiques techniques

Matériau de la sonde : Al noir, câble PVC
 Dimensions de la sonde : Ø 60 mm
 Température ambiante : -30 ... +80 °C
 Humidité de l'air autorisée : hum. rel. max. 95 %, non condensée
 courant de mesure max. : < 1 mA
 Raccordement électrique : uniquement sur basse tension de sécurité max. 30VAC / 42VDC
 Rallonge possible du câble de la sonde : dépend de la coupe transversale du câble et du type de la sonde
 Câble de raccordement : 2 x 0,5 mm²
 Montage/fixation : suspension
 Tolérances : PT100 / PT1000 DIN EN 60751 B
 Type de protection : IP 65
 Classe de protection : III
 Sécurité et CEM : selon DIN EN 60730

4. Maßzeichnung / Dimensioned drawing / Dessin coté



5. Gewährleistung / Warranty / Garantie

Die angegebenen technischen Daten wurden durch uns jeweils in einem dafür geeigneten Prüf- und Testumfeld (hierzu geben wir auf Anfrage Auskunft) ermittelt und stellen nur auf dieser Grundlage die vereinbarte Beschaffenheit dar. Die Prüfung der Eignung für den vom Auftraggeber / Kunden vorgesehenen Verwendungszweck oder den Einsatz unter den konkreten Gebrauchsbedingungen obliegt dem Auftraggeber / Kunden; hierfür übernehmen wir keine Gewährleistung. Änderungen vorbehalten. We determined the technical data provided in an inspection and test environment suited to this task (we are happy to provide details on request) and this data only presents the agreed properties on this basis. The purchaser / customer is responsible for checking the suitability of the use or usage intended by the purchaser / customer under the specific conditions of use; we do not accept any liability for this. We reserve the right to amendments. Les caractéristiques techniques indiquées ont été définies par nos soins respectivement dans un environnement de contrôle et de test approprié (possibilité de vous faire parvenir des informations sur demande) et constituent uniquement sur cette base la qualité convenue. Le contrôle de conformité à l'usage prévu par le donneur d'ordre / le client ou à l'usage dans des conditions d'utilisation concrètes incombe au donneur d'ordre / au client ; nous déclinons à ce sujet toute garantie. Sous réserves de modifications.

SENSORKENNLINIEN

SENSOR CHARACTERISTIC CURVES

CARACTÉRISTIQUES DES CAPTEURS

Temperatur / Temperature / Température	PT 100	PT 1000	Fühler 2 Sensor 2 Capteur 2 NTC 47K	Fühler 4 Sensor 4 Capteur 4 NTC 10K
°C	Ω	Ω	Ω	Ω
-50	80,30	803,00	3152409	672283
-45	82,30	823,00	2230085	473168
-40	84,30	843,00	1595524	337137
-35	86,20	862,00	1153886	243033
-30	88,20	882,00	843120	177155
-25	90,20	902,00	622133	130508
-20	92,20	922,00	463401	97120
-15	94,10	941,00	348285	72973
-10	96,10	961,00	264028	55337
-5	98,00	980,00	201812	42333
0	100,00	1000,00	155480	32658
5	102,00	1020,00	120696	25397
10	103,90	1039,00	94377	19903
15	105,80	1058,00	74314	15713
20	107,80	1078,00	58910	12492
25	109,70	1097,00	47000	10000
30	111,70	1117,00	37732	8056
35	113,60	1136,00	30472	6530
40	115,50	1155,00	24750	5325
45	117,50	1175,00	20214	4368
50	119,40	1194,00	16597	3602
55	121,30	1213,00	13697	2986
60	123,20	1232,00	11360	2488
65	125,50	1252,00	9466	2084
70	127,10	1271,00	7925	1753
75	129,00	1290,00	6664	1481
80	130,90	1309,00	5627	1258
85	132,80	1328,00	4771	1072
90	134,70	1347,00	4062	917
95	136,60	1366,00	3471	788
100	138,50	1385,00	2978	680
105	140,40	1404,00	2563	588
110	142,30	1423,00	2215	511
115	144,20	1442,00	1919	445
120	146,10	1461,00	1669	389
125	148,00	1480,00	1456	342
130	149,80	1498,00	1274	301
140	153,60	1536,00	984	235
150	157,30	1573,00	769	185