

## Akustischer Signalgeber Sonos-S

### Funktion/Anwendung

Der Signalgeber ist für folgende Anwendungen konzipiert:

- Akustische Signalisierung eines Brandalarms in Gebäuden (Typ A) und im Freien (Typ B), nach EN 54-3 anerkannt
- Betrieb auf einer Stickleitung mit Stromversorgung von der Zentrale oder einer externen Energieversorgung

### Lieferumfang

Im Lieferumfang enthalten:

- 1 Akustischer Signalgeber
- 1 Sockel
- 1 Sicherungsschraube

Nicht im Lieferumfang enthalten:

- Kabelverschraubung, Montagematerial

### Varianten

Folgende Varianten sind erhältlich:

- Sonos-S PSS-0084 RS, rot mit flachem Sockel (Typ A)
- Sonos-S PSS-0084 RD, rot mit tiefem Sockel (Typ B)
- Sonos-S PSS-0089 WS, weiß mit flachem Sockel (Typ A)
- Sonos-S PSS-0089 WD, weiß mit tiefem Sockel (Typ B)

### Kompatibilität

Kompatibel zu folgender Hardware:

- Ab Integral Zentralenplattform B3, B4, B7
- Ab Baugruppe B3-OM8, B4-EIO
- Ab Ringleitungsmodul BA-IOM

Kompatibel zu folgender Software:

- Ab Integral Software 6.3



Abb. 1: Sonos-S, Typ A und Typ B in weiß und rot

### Technische Daten

#### Allgemein

Max. Schallpegel DIN-Ton 24 V DIN-Ton 60 V nach EN 54-3	99 dB(A) <sup>1)</sup> 95 dB(A) <sup>2)</sup>
Dämpfung über Potentiometer	bis zu 20 dB
Tonarten davon nach EN 54-3	32 6
Zulässige Umgebungstemperatur Lagerung/Betrieb	-25 °C bis +70 °C
Schutzart Typ A nach EN 54-3 Typ B nach EN 54-3/Herstellerangabe	IP21C IP33C/IP65
Abmessungen (D x H) Typ A Typ B	100 x 81,3 mm 97,5 x 104,1 mm
Gehäuse	ABS weiß, ähnlich RAL 9003 oder rot, ähnlich RAL 3001
Gewicht Typ A Typ B	230 g 265 g

Fortsetzung Technische Daten siehe Seite 2

<sup>1)</sup> Herstellerangabe (1 m/90°)

<sup>2)</sup> Nach EN 54-3 Anhang A (1 m/lautester Punkt)

## Elektrische Werte

Betriebsspannung	9 bis 60 V DC
Stromaufnahme DIN-Ton typ. 24 V bei max. Lautstärke	13 mA

## Zulassungen und Konformitäten

Leistungserklärung (DoP)	2831-CPR-F1923
VdS-Anerkennung	G 210098
Konformitätserklärung (DoC)	2014/30/EU (EMC) 2011/65/EU (RoHS)

## Maßbild

Alle Angaben in mm.

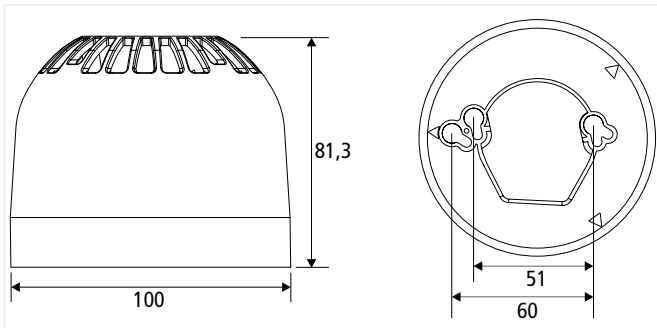


Abb. 2: Sonos-S, Typ A

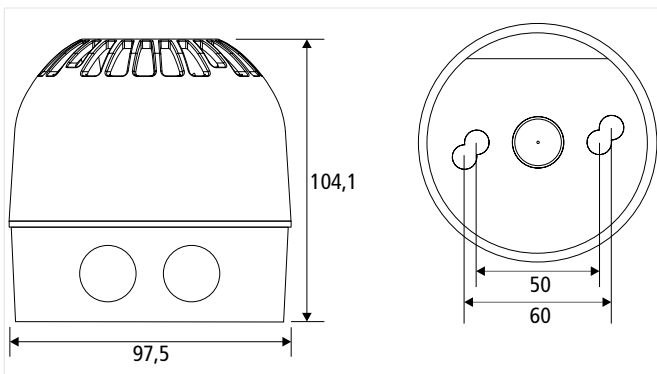


Abb. 3: Sonos-S, Typ B

## Schnittstellen



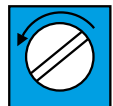
Abb. 4: Schnittstellen Sonos-S

X1	Potentiometer Lautstärke
X2	DIP-Schalter Einstellung Tonart
X3	Aufnahme Stiftleiste vom Sockel
X4	Anschlussklemmen Stichleitung mit Stiftleiste
X5	Anschlussklemme Schirmung
X6	Montageloch
X7	Kabeleinführung Unterputz
X8	Kabeleinführung Aufputz (nur Typ B)

### X1 - Potentiometer Lautstärke

Über das Potentiometer kann die Lautstärke um bis zu 20 dB (A) gedämpft werden.

Max.



### X2 - DIP-Schalter Einstellung Tonart

DIP	Stellung	Funktion	ON
1-5	siehe Tab. 1	Tonartauswahl (z.B. rechts DIN-Ton)	

### X4 - Anschlussklemmen Stichleitung

Mechanisch	4 Schraubklemmen
Nennquerschnitt	0,28 bis 2,5 mm <sup>2</sup>
Anzugsdrehmoment	0,4 Nm

Klemme	Bezeichnung	Funktion
1	(1)  /	GND (-)
2	(2) - / L-	GND (-)
3	(3) IN+ / L+	24 V (+)
4	(4) OUT+	24 V (+)

Nr. Ton 1	Nr. Ton 2	Tonmuster	Frequenz	Modulationsfrequenz	Periodendauer	DIP (1=ON) 12345	mA @ 24 V	Schallpegel @24 V/1 m/90°	Schallpegel EN 54-3 @60 V/1 m lautester Punkt
1	18	Dauerton	970 Hz	-	-	00000	17	99	93
2	1	Wechselton	800 & 970 Hz	2 Hz	250 ms/250 ms	00001	16	100	93
3	1	Anschwellend	800-970 Hz	1 Hz	1 s	00010	16	100	96
4	1	Pulston	970 Hz	0,5 Hz	1 s Ein/1 s Aus	00011	10	99	
5	4	Wechselton	970 & 630 Hz	1 Hz	500 ms/500 ms	00100	15	99	
6	1	Wechselton	554 & 440 Hz	2 Hz	100 ms/400 ms	00101	9	97	93
7	1	Anschwellend	500-1200 Hz	0,25 Hz	3,5 s Ein/0,5 s Aus	00110	12	99	95
8	9	Pulston	420 Hz	1,25 Hz	600 ms Ein/600 ms Aus	00111	5	96	
9	1	Anschwellend	1000-2500 Hz	0,25 Hz	500 ms Ein/500 ms Aus nach 3x 1,5 s Aus	01000	10	104	
10	19	Wechselton	550 & 440 Hz	0,5 Hz	1 s Ein/1 s Aus	01001	10	97	
11	1	Pulston	970 Hz	1 Hz	500 ms Ein/500 ms Aus nach 3x 1,5 s Aus	01010	8	98	
12	1	Pulston	2850 Hz	1 Hz	500 ms Ein/500 ms Aus nach 3x 1,5 s Aus	01011	17	94	
13	1	Abschwellend (DIN 33404-3)	1200-500 Hz	1 Hz	1 s	01100	13	99	95
14	18	Dauerton	400 Hz	-	-	01101	9	95	
15	1	Wechselton	550 & 1000 Hz	0,9 Hz	700 ms/330 ms	01110	13	98	
16	1	Anschwellend	1500-2700 Hz	3 Hz	330 ms	01111	30	104	
17	1	Dauerton	750 Hz	-	-	10000	14	99	
18	1	Dauerton	2400 Hz	-	-	10001	41	106	
19	18	Dauerton	660 Hz	-	-	10010	13	96	
20	19	Pulston	660 Hz	0,28 Hz	1,8 s Ein/1,8 s Aus	10011	8	96	
21	19	Pulston	660 Hz	3,3 Hz	150 ms Ein/150 ms Aus	10100	7	96	
22	1	Wechselton	510 & 610 Hz	2 Hz	250 ms/250 ms	10101	11	98	
23	1	Wechselton	800 & 1000 Hz	1 Hz	500 ms/500 ms	10110	17	100	
24	1	Anschwellend	250-1200 Hz	12 Hz	83 ms	10111	9	98	
25	1	Anschwellend	500-1200 Hz	0,33 Hz	3 s	11000	14	99	
26	18	Anschwellend	2400-2900 Hz	9 Hz	111 ms	11001	36	101	
27	18	Anschwellend	2400-2900 Hz	3 Hz	330 ms	11010	36	104	
28	8	Anschwellend	500-1200 Hz	0,25 Hz	500 ms Ein/500 ms Aus nach 3x 1,5 s Aus	11011	6	98	
29	1	Anschwellend	800-970 Hz	9 Hz	111 ms	11100	16	99	
30	1	Anschwellend	800-970 Hz	3 Hz	330 ms	11101	6	100	
31	1	Pulston	800 Hz	0,8 Hz	250 ms Ein/1 s Aus	11110	4	99	
32	8	Anschwellend	500-1200 Hz	2 Hz	3,75 s Ein/250 ms Aus	11111	13	99	

Tab. 1: Tonarttabelle bei Einstellung maximale Lautstärke

## Merkmale

Der Signalgeber verfügt über folgende Merkmale:

- Akustischer Signalgeber, nach EN 54-3 anerkannt
- Teilnehmer auf der Stichleitung
- Gruppenadressierung
- 32 Tonarten, darunter Signalton nach DIN 33404-3
- Lautstärke über Potentiometer einstellbar
- 6 Tonarten nach EN 54-3 anerkannt, darunter Signalton nach DIN 33404-3
- Bis zu 2 Töne ansteuerbar
- Kabeleinführung Typ A Unterputz
- Kabeleinführung Typ B Unterputz (1 x M20) und Aufputz (2 x M20)
- Entnahmesicherung über Sicherheitsschraube

## Projektionierung

Die Projektionierung muss gemäß den geltenden Normen und Richtlinien durchgeführt werden.

Die überwachte Verbindung zur Brandmelderzentrale erfolgt entweder über ein Ringleitungsmodul oder eine Baugruppe mit 24 V Ausgängen.

Ein-/Ausgangsmodul BX-IOM	max. 107 Signalgeber pro Ausgang bei Lautstärke min., max. 74 Signalgeber pro Ausgang bei Lautstärke max.
Ausgabebaugruppe B8-OM8	
Ein-/Ausgabebaugruppe B6-EIO	

Die Stromversorgung kann über die Zentrale oder eine externe Energieversorgung erfolgen, bei Betrieb am Ringleitungsmodul BX-IOM ist zwingend eine externe Energieversorgung einzusetzen.

Pro Ausgang kann mit Kabeltyp (J)-Y(ST)Y 2 x 2 x 0,8 mm bzw. 2 x 2 x 0,5 mm<sup>2</sup> die in Tab. 3 aufgeführte Anzahl von Signalgebern projektiert werden. Das zweite Adernpaar kann dabei zur parallelen Führung einer Signalgeberstichleitung zu einer Ringleitung genutzt werden. Mit dem Kabeltyp NYM-J 3 x 1,5 mm<sup>2</sup> kann die Leitungslänge des Signalgeberstichs verdreifacht werden.

Der Signalgeber unterstützt eine Zweitonansteuerung, diese benötigt einen zusätzlichen Relaiskontakt (z.B. auf einer B3-REL16 oder BX-REL4) und eine weitere Kabelader im Zuleitungskabel. Zum Schutz des Signalgebers kann ein Schutzkorb SRS 01 für Typ A oder ein SRS 02 für Typ B montiert werden.

Nach VDE 0833-2 muss die akustische Alarmierung den allgemeinen Geräuschpegel um 10 dB(A) übersteigen bzw. in Ruhebereichen mindestens 75 dB(A) in Ohrhöhe betragen.

Messwerttabelle in dB(A) bei maximaler Lautstärke

Ton	Abstrahl.	Versorg.	15°	45°	75°	105°	135°	165°
DIN-Ton (Ton 13)	horizontal	17 V	85	89	91	91	90	81
		60 V	88	92	94	95	93	84
	vertikal	17 V	85	89	91	91	90	81
		60 V	88	92	95	95	93	85

Tab. 2: Messwerttabelle DIN-Ton, 1 m vom Bezugspunkt nach EN 54-3 Anhang A

Anzahl	Max. Leitungslänge <sup>1)</sup> [m]		Stromaufnahme <sup>2)</sup> [A]	
	Lautstärke DIN-Ton max./min.			
	99 dB(A)	79 dB(A)	99 dB(A)	79 dB(A)
1	5.549	8.598	0,026	0,017
2	3.704	7.035	0,039	0,021
3	2.780	5.953	0,053	0,025
4	2.225	5.160	0,066	0,028
5	1.855	4.553	0,079	0,032
6	1.590	4.073	0,092	0,036
7	1.391	3.686	0,105	0,040
8	1.237	3.365	0,118	0,043
9	1.113	3.096	0,131	0,047
10	1.012	2.867	0,145	0,051
11	928	2.669	0,158	0,055
12	856	2.497	0,171	0,059
13	795	2.345	0,184	0,062
14	742	2.211	0,197	0,066
15	696	2.092	0,210	0,070
16	655	1.985	0,223	0,074
17	619	1.888	0,236	0,077
18	586	1.800	0,250	0,081
19	557	1.720	0,263	0,085
20	530	1.647	0,276	0,089
21	506	1.580	0,289	0,093
22	484	1.518	0,302	0,096
23	464	1.460	0,315	0,100
24	445	1.407	0,328	0,104
25	428	1.358	0,341	0,108
26	412	1.312	0,355	0,112
27	398	1.269	0,368	0,115
28	384	1.228	0,381	0,119
29	371	1.191	0,394	0,123
30	359	1.155	0,407	0,127
31	348	1.122	0,420	0,130
32	337	1.090	0,433	0,134
33	327	1.060	0,447	0,138
34	318	1.032	0,460	0,142
35	309	1.005	0,473	0,146
36	301	980	0,486	0,149
37	293	955	0,499	0,153
38	285	932	0,512	0,157
39	278	910	0,525	0,161
40	271	889	0,538	0,164
41	265	869	0,552	0,168
42	259	850	0,565	0,172
43	253	832	0,578	0,176
44	247	814	0,591	0,180
45	242	798	0,604	0,183
46	237	782	0,617	0,187

<sup>1)</sup> Einschließlich der Leitungslänge zur externen Energieversorgung

<sup>2)</sup> Einschließlich Endwiderstand (680 Ω)

Anzahl	Max. Leitungslänge <sup>1)</sup> [m]		Stromaufnahme <sup>2)</sup> [A]	
	Lautstärke DIN-Ton max./min.			
	99 dB(A)	79 dB(A)	99 dB(A)	79 dB(A)
47	232	766	0,630	0,191
48	227	751	0,643	0,195
49	222	737	0,657	0,198
50	218	723	0,670	0,202
51	214	710	0,683	0,206
52	210	697	0,696	0,210
53	206	685	0,709	0,214
54	202	673	0,722	0,217
55	199	661	0,735	0,221
56	195	650	0,749	0,225
57	192	639	0,762	0,229
58	188	629	0,775	0,232
59	185	619	0,788	0,236
60	182	609	0,801	0,240
61	179	600	0,814	0,244
62	176	590	0,827	0,248
63	174	582	0,840	0,251
64	171	573	0,854	0,255
65	168	565	0,867	0,259
66	166	556	0,880	0,263
67	163	548	0,893	0,266
68	161	541	0,906	0,270
69	159	533	0,919	0,274
70	156	526	0,932	0,278
71	154	519	0,945	0,282
72	152	512	0,959	0,285
73	150	505	0,972	0,289
74	148 <sup>3)</sup>	499	0,985	0,293
75		492		0,297
76		486		0,301
77		480		0,304
78		474		0,308
79		469		0,312
80		463		0,316
81		457		0,319
82		452		0,323
83		447		0,327
84		442		0,331
85		437		0,335
86		432		0,338
87		427		0,342
88		422		0,346
89		418		0,350
90		413		0,353
91		409		0,357

Anzahl	Max. Leitungslänge <sup>1)</sup> [m]		Stromaufnahme <sup>2)</sup> [A]	
	Lautstärke DIN-Ton max./min.			
	99 dB(A)	79 dB(A)	99 dB(A)	79 dB(A)
92		405		0,361
93		400		0,365
94		396		0,369
95		392		0,372
96		388		0,376
97		384		0,380
98		381		0,384
99		377		0,387
100		373		0,391
101		370		0,395
102		366		0,399
103		363		0,403
104		359		0,406
105		356		0,410
106		353		0,414
107		349		0,418 <sup>4)</sup>

Tab. 3: Anzahl Signalgeber pro Ausgang

## Montage

Bei der Montage wie folgt vorgehen:

- ▶ Bei Verwendung des tiefen Sockels (Typ B) die Montagelöcher und die Kabeleinführung an den Sollbruchstellen durchbohren.
- ▶ Die Montagelöcher am Montageort bohren (siehe Abb. 2 und 3).
- ▶ Bei Kabeleinführung Aufputz (nur Typ B) eine Kabelverschraubung in die Kabeleinführung einsetzen.
- ▶ Die Kabel Unterputz oder Aufputz in den Sockel einführen.
- ▶ Den Sockel über die beiden Montagelöcher auf der Montageoberfläche festschrauben.
- ▶ Die Kabel am Klemmenblock im Sockel anschließen (siehe Anschaltung).
- ▶ Die Lautstärke am Potentiometer einstellen.
- ▶ Die Tonart am DIP-Schalter einstellen.
- ▶ Den Signalgeber so in den Sockel einsetzen, dass sich die beiden langen Markierungen an Sockel und Signalgeber gegenüberstehen und dann im Uhrzeigersinn eindrehen.

<sup>1)</sup> Einschließlich der Leitungslänge zur externen Energieversorgung

<sup>2)</sup> Einschließlich Endwiderstand (680 Ω)

<sup>3)</sup> Teilnehmerbegrenzung Leitungslänge zu Teilnehmer (min. 2 m je TN)

<sup>4)</sup> Teilnehmerbegrenzung Leckstrom

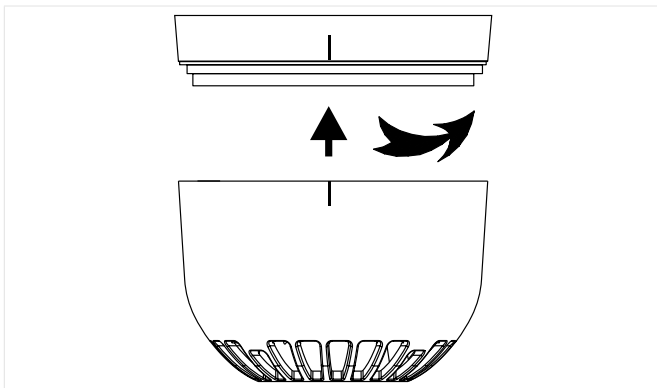


Abb. 5: Eindrehen des Signalgebers in den Sockel

- ▶ Zur Entnahmesicherung die Sicherheitsschraube im Lieferumfang mit einem Inbusschlüssel (1,5 mm) in das Loch im Signalgeber einsetzen und im Uhrzeigersinn festschrauben.
  - ▶ Optional: Schutzkorb anbringen und mit 4 Schrauben montieren.
- Bei der Demontage in umgekehrter Reihenfolge vorgehen.

## Anschaltung

Die Anschaltung an die Brandmelderzentrale erfolgt über eine Stichleitungsbaugruppe oder ein Ringleitungsmodul.

- i** Den Kabelschirm über die gesamte Länge der Stichleitung bei jedem Teilnehmer durchverbinden und in der Zentrale bzw. externen Stromversorgung auflegen.

Bei der Anschaltung wie folgt vorgehen:

- ▶ Die Kabeladern abisolieren.
- ▶ Die Adern sowie die verdrehten Kabelschirme in die Klemmen einführen und mit einem Schraubendreher festschrauben, bis diese sich nicht mehr lösen lassen.
- ▶ Das zweite ungenutzte Adernpaar in Stützklemmen stecken.

## Anschaltung über Ein-/Ausgangsmodul BX-IOM

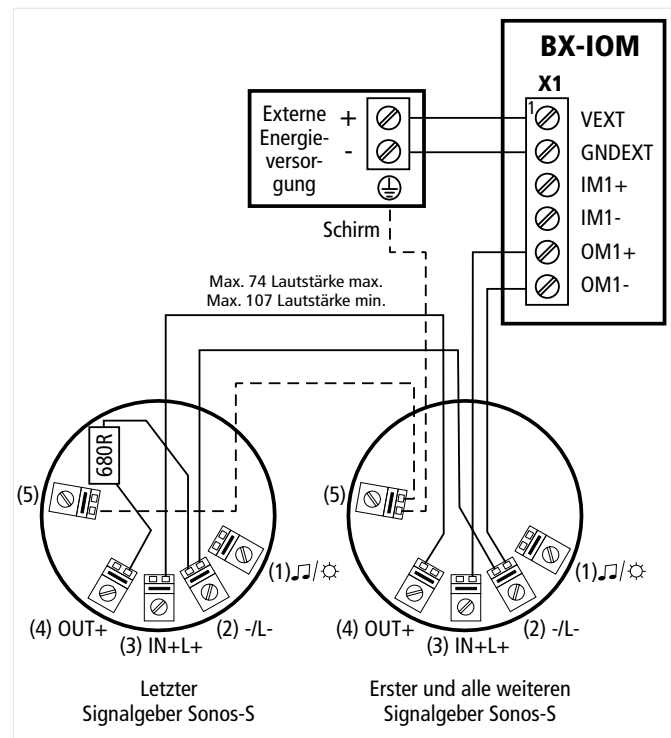


Abb. 6: Anschaltbeispiel über BX-IOM

## Anschaltung über Baugruppe B8-OM8 oder B6-EIO

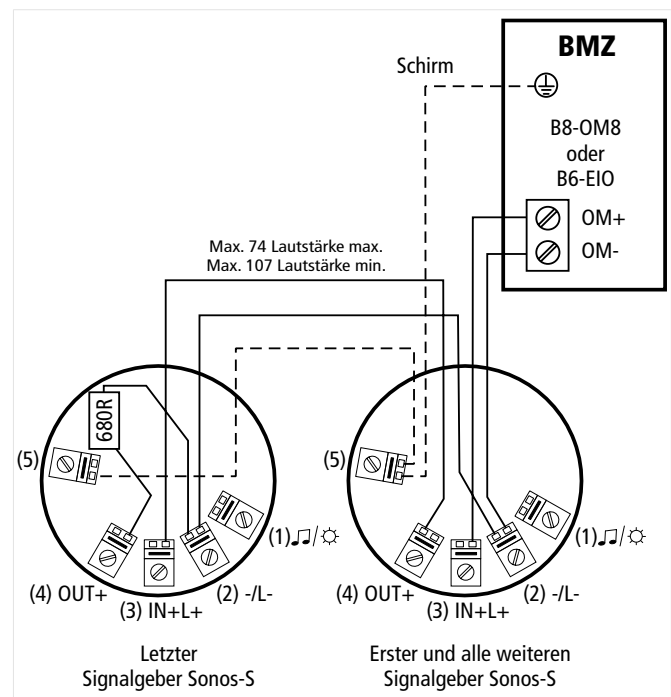


Abb. 7: Anschaltbeispiel über B8-OM oder B6-EIO

## 2-Tonansteuerung

Der zweite Ton ist immer abhängig von der Einstellung des ersten Tones (siehe Tab. 1). Nur der erste Ton ist überwacht, die Ansteuerung für Ton 2 erfolgt über einen Relaiskontakt und ist daher nicht überwacht.

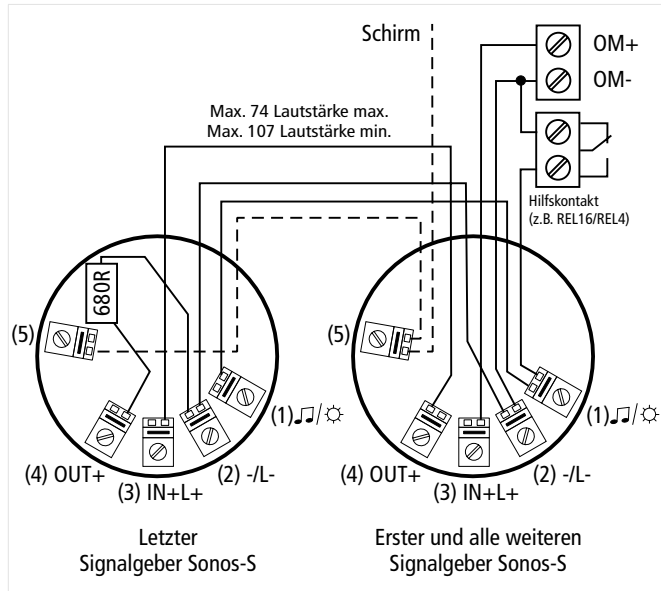


Abb. 8: Anschaltung mit Ansteuerung des zweiten Tones

## Inbetriebnahme

Die Inbetriebnahme muss gemäß den geltenden Normen und Richtlinien durch zertifiziertes Fachpersonal durchgeführt werden.

Bei der Inbetriebnahme wie folgt vorgehen:

- Den Signalgeberstich in der Zentralensoftware entsprechend den Projektierungsvorgaben programmieren.
- Die Programmierung in die Zentrale einspielen.
- Die Zentrale aufstarten.
- Funktionsprüfung durchführen (siehe Instandhaltung).

## Programmierung 2-Tonansteuerung

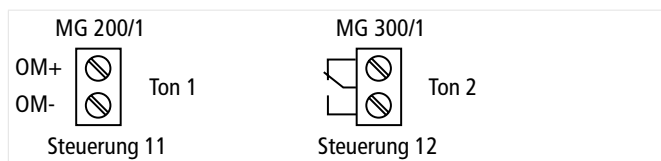


Abb. 9: Beispielprogrammierung einer 2-Tonansteuerung

Beispielszenario A: Bei Ansteuerung **beider MG ist Ton 2** aktiv

- Ton 1 wird angesteuert bei MG 200/1 (Wenn MG 200/1 Feuer, dann Steuerung 11 aktiv)
- Ton 2 wird angesteuert bei MG 300/1 (Wenn MG 300/1 Feuer, dann Steuerung 11 und 12 aktiv)
- Priorität auf Ton 2 (MG 300/1) wenn beide MG angesteuert sind

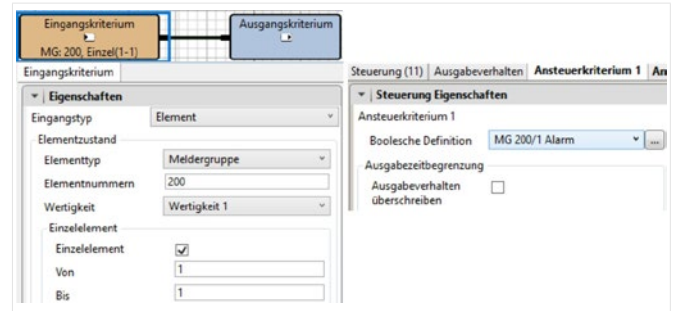


Abb. 10: Programmierung MG 200/1 und Steuerung 11

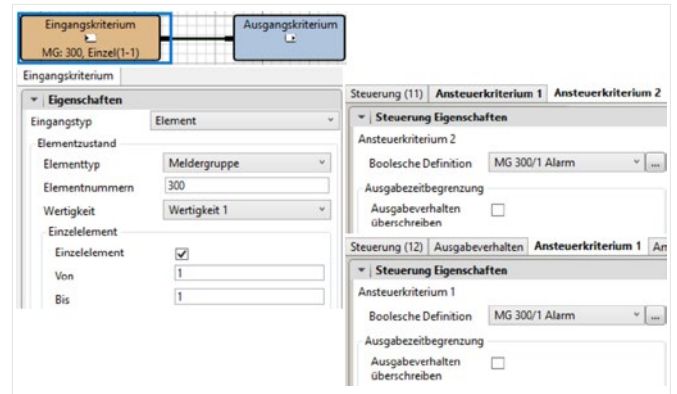


Abb. 11: Programmierung MG 300/1 und Steuerung 11/12

Beispielszenario B: Bei Ansteuerung **beider MG ist Ton 1** aktiv

- Ton 1 wird angesteuert bei MG 200/1 (Wenn MG 200/1 Feuer, dann Steuerung 11 aktiv)
- Ton 2 wird angesteuert bei MG 300/1 (Wenn MG 200/1 kein Feuer **und** MG 300/1 Feuer, dann Steuerung 11 und 12 aktiv)
- Priorität auf Ton 1 (MG 200/1) wenn beide MG angesteuert sind

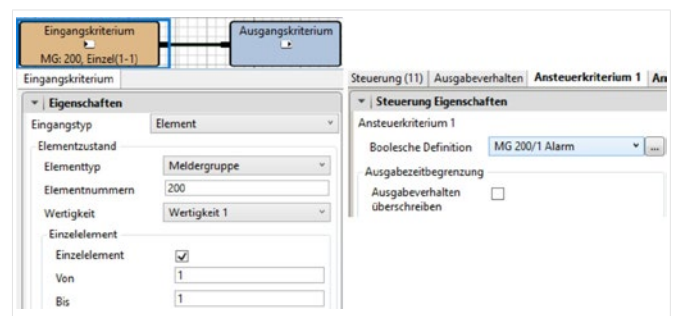


Abb. 12: Programmierung MG 200/1 und Steuerung 11

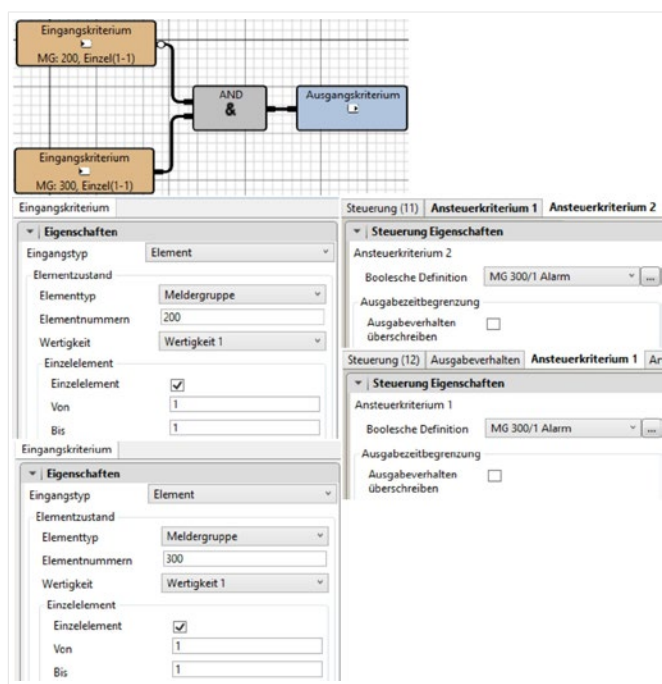


Abb. 13: Programmierung MG 200/1 und 300/1 sowie Steuerung 11/12

## Instandhaltung

Die Instandhaltung muss gemäß den geltenden Normen und Richtlinien durch zertifiziertes Fachpersonal durchgeführt werden.

Für die Instandhaltung gelten folgende Intervalle:

- Sichtprüfung: 1x jährlich
- Funktionsprüfung: 4x jährlich

Wenn das Ergebnis der Sicht- und Funktionsprüfung fehlerfrei ist, kann der Signalgeber weiter im Einsatz bleiben.

## Bestelldaten

### Varianten

Bezeichnung	Beschreibung	Bestellnummer
Sonos-S PSS-0084 RS	Akustischer Signalgeber rot, Sockel flach (Typ A)	30-6300014-01-xx
Sonos-S PSS-0084 RD	Akustischer Signalgeber rot, Sockel tief (Typ B)	30-6300014-02-xx
Sonos-S PSS-0089 WS	Akustischer Signalgeber weiß, Sockel flach (Typ A)	30-6300014-03-xx
Sonos-S PSS-0089 WD	Akustischer Signalgeber weiß, Sockel tief (Typ B)	30-6300014-04-xx

### Zubehör

Bezeichnung	Beschreibung	Bestellnummer
SRS01	Schutzkorb flach für Signalgeber Typ A	5000586
SRS02	Schutzkorb tief für Signalgeber Typ B	5000634
WS 680R 4W 0922 5% 10er	680 Ω Widerstand überwachter Ausgang (Packung mit 10 Stück)	30-4100006-01-xx

x/xx - Platzhalter für den aktuellen Versionsstand des Artikels

## Sichtprüfung

Bei der Sichtprüfung folgende Punkte prüfen:

- Signalgeber inkl. Zubehör beschädigt?
- Signalgeber inkl. Zubehör verschmutzt?
- Schallaustritt frei? (nicht verstopft/zugeklebt)
- Genug Freiraum um den Signalgeber vorhanden?
- Sitzt der Signalgeber fest im Sockel?

Beanstandete Punkte korrigieren oder Signalgeber austauschen.

## Funktionsprüfung

Bei der Funktionsprüfung wie folgt vorgehen:

- ▶ Signalgeberstich auslösen.
- ▶ Prüfen, ob die ausgelösten Signalgeber ertönen und der Signalgeberstich an der Zentrale angezeigt wird. Wenn nein: Signalgeber austauschen.

## VORSICHT

Gefahr durch lautes Tonsignal.

Beeinträchtigung des Hörvermögens.

- ▶ Gehörschutz tragen.