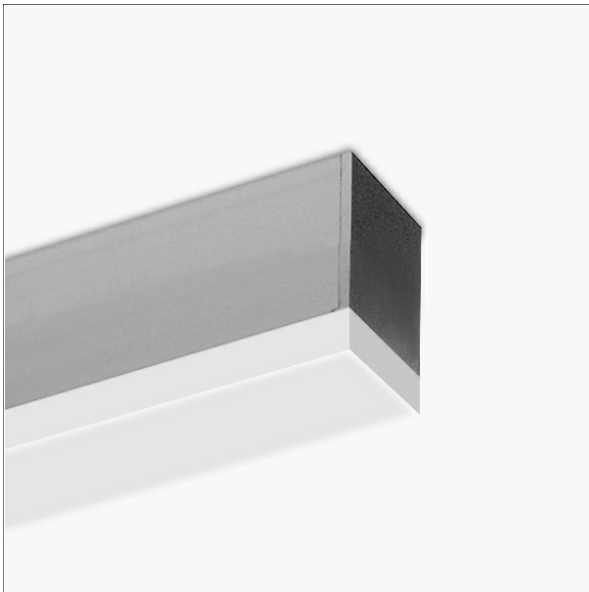
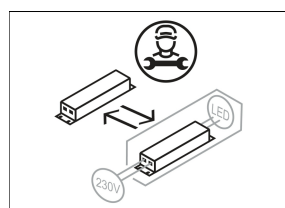
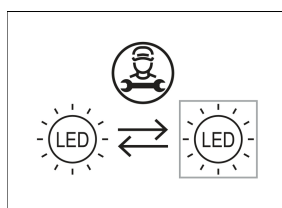
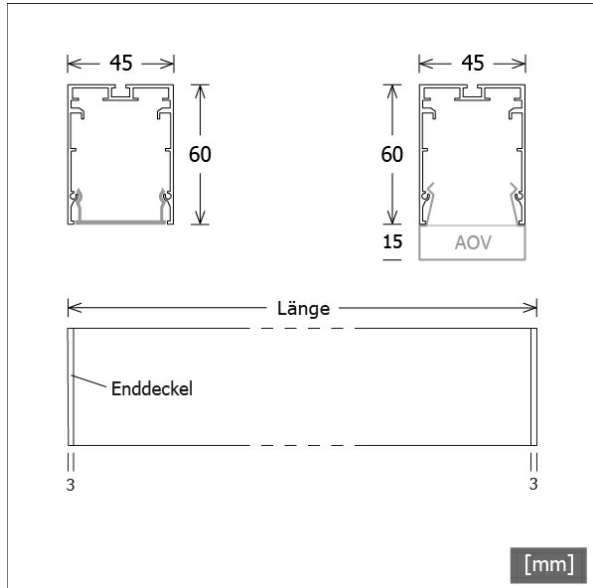


ML-A 045.0740.14 AOV



Farbe	Artikelnummer	EAN
silber eloxiert	663135	4043544722003
schwarz	663136	4043544722010
weiß	663137	4043544722027



Beschreibung

- Linearleuchte für direkte Decken- oder abgehängte Montage
- symmetrische Lichtverteilung und Ausleuchtung
- hohe Wartungsfreundlichkeit
- keine UV- und Wärmestrahlung
- Drahtseilabhängungen (mit Einspeisung) separat bestellen
- Gehäuse aus Aluminium
- Enddeckel aus Zinkdruckguss
- Acrylglassdiffusor opal vorgesetzt (15 mm) mit Profilverführung und werkzeugloser Einrasttechnik
- direkter Deckenanbau über Schraubmontage
- 5-polige Anschlussklemme
- Betriebsgerät (LED-Konverter) integriert

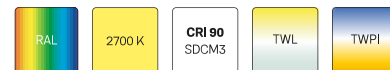
Hinweise

ACHTUNG: Die thermische Längenausdehnung des Aluminiumprofils beträgt bei $dT = 10$ Kelvin 0.3 mm pro Meter. IP40 gilt nur in Verbindung mit montiertem Acrylglasprofil.

Standardoptionen



Sonderoptionen



Lichttechnik / Normen

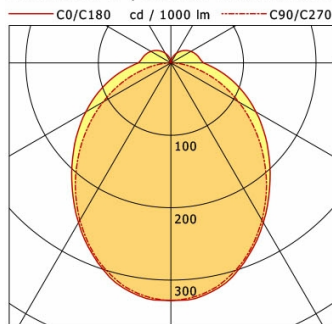
Leuchtmittel	LED linear / CRI 80 / 4000 K
Lebensdauer	L90 B50 50.000 h L80 B50 100.000 h L80 B20 50.000 h
Systemleistung	20.4 W
Leuchten-Lichtstrom	2260 lm
Systemeffizienz	110.78 lm/W
Moduleffizienz	164.17 lm/W
UGR Klasse	≤25
Versorgungsspannung	220 - 240 V / 50 - 60 Hz
Schutzklasse	I
Schutzart	IP40

Abmessungen / Gewichte

Länge	1416 mm
Breite	45 mm
Höhe	75 mm
Nettogewicht	2.76 kg
Bruttogewicht	2.90 kg

ML-A 045.0740.14 AOV

Monoline 045 | Surface-Mounted & Pendant (1xLED 20W 840/4000K 2260lm)



	C0	C90	C180	C270
0°	328	328	328	328
30°	255	251	255	251
60°	135	108	135	108
90°	45	2	45	2
120°	32	1	32	1
150°	15	1	15	1
180°	0	0	0	0

cd / 1000 lm

Offset [m]	Cone width [m]		Illuminance [lx]
3.0	7.76	6.72	82.4
6.0	15.53	13.44	20.6
9.0	23.29	20.16	9.2
12.0	31.06	26.88	5.2
15.0	38.82	33.60	3.3

η	LED
Efficiency	113 lm/W
Direct/Indirect	↓ 89% / ↑ 11%
System Power	20 W
UGR	X=4H, Y=8H
Reflection factors	70/50/20
UGR C0/C180	23.0
UGR C90/C270	21.7
CIE Flux Codes	46 75 92 89 100
Ra/CRI	>80

LTS

Zubehör



LK-Z045.103.03
Drahtseil-Set mit Einspeisung
(Länge: 3000 mm, 3-adrig)



LK-Z045.103.05
Drahtseil-Set mit Einspeisung
(Länge: 5000 mm, 3-adrig)



LK-Z045.104.03
Drahtseil-Set ohne Einspeisung
(Länge: 3000 mm)



LK-Z045.104.05
Drahtseil-Set ohne Einspeisung
(Länge: 5000 mm)