

# LK-LED 045.1040.0985.1/DALI



## Beschreibung

- Lichteinsatz aus Stahlblech mit integrierten LED-Modulen
- keine UV- und Wärmestrahlung
- nahezu alle Lichtbandlängen realisierbar
- inklusive Leitung-Set (5-polig)
- gewölbter PMMA-Diffusor für homogene Lichtverteilung
- werkzeugloses Einrasten in Profil
- 5-polige Anschlussklemme, konfektioniert für 5-polige Durchgangsverdrahtung
- Betriebsgerät (LED-Konverter DALI, dimmbar) integriert

## Hinweise

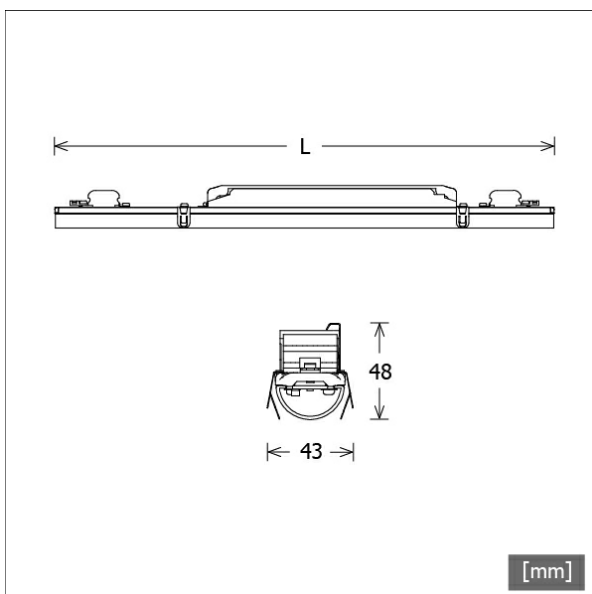
Die thermische Längenausdehnung des Aluminiumprofils beträgt bei  $\Delta T = 10$  Kelvin 0.3 mm pro Meter.

## Standardoptionen



Farbe	Artikelnummer	EAN
	662903	4043544719560

## Sonderoptionen

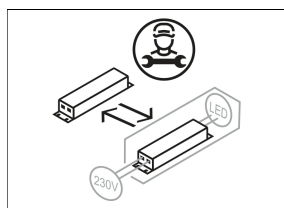
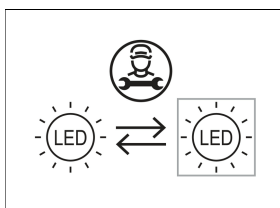


## Lichttechnik / Normen

<b>Leuchtmittel</b>	LED linear / CRI 80 / 4000 K
<b>EPREL Lichtquellen</b>	833900 833895 833892
<b>Lebensdauer</b>	L90 B50 50.000 h L80 B50 100.000 h L80 B20 50.000 h
<b>Systemleistung</b>	22.5 W
<b>Leuchten-Lichtstrom</b>	max. 2500 lm
<b>Systemeffizienz</b>	111.11 lm/W
<b>Moduleffizienz</b>	188.55 lm/W
<b>UGR Klasse</b>	≤28
<b>Versorgungsspannung</b>	220 - 240 V / 50 - 60 Hz
<b>Schutzklasse</b>	I

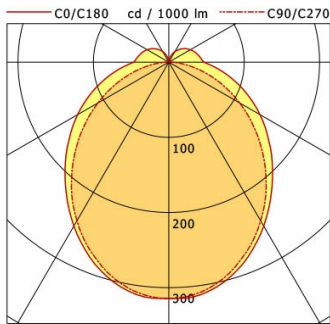
## Abmessungen / Gewichte

<b>Länge</b>	985 mm
<b>Breite</b>	43 mm
<b>Höhe</b>	48 mm
<b>Nettogewicht</b>	0.84 kg
<b>Bruttogewicht</b>	0.94 kg



# LK-LED 045.1040.0985.1/DALI

Lichtkanal 045 | Light-Insert (AOV-001/003/005.1, 1xLED 23W 840/4000K 2500lm)



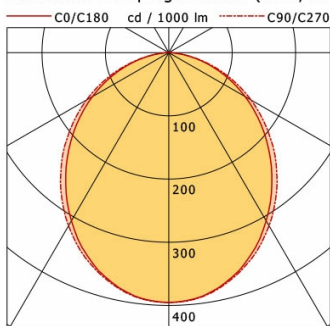
	C0	C90	C180	C270
0°	314	314	314	314
30°	252	244	252	244
60°	140	109	140	109
90°	47	2	47	2
120°	33	1	33	1
150°	16	1	16	1
180°	0	0	0	0
cd / 1000 lm				

LDC unsuitable for cone representation.  
The C0 angle is oversized.

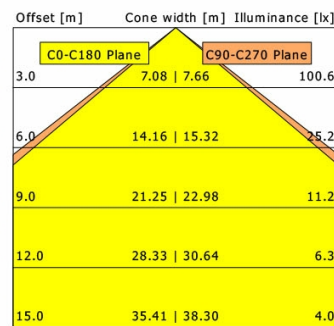
η	LED
Efficiency	109 lm/W
Direct/Indirect	↓ 88% / ↑ 12%
System Power	23 W
<b>UGR</b>	
Reflection factors	X=4H, Y=8H 70/50/20
UGR C0/C180	27.9
UGR C90/C270	24.7
<b>CIE Flux Codes</b>	
	46 74 92 88 100
Ra/CRI	>80

LTS

Lichtkanal 045 | Light-Insert (AOB, 1xLED 23W 840/4000K 2290lm)



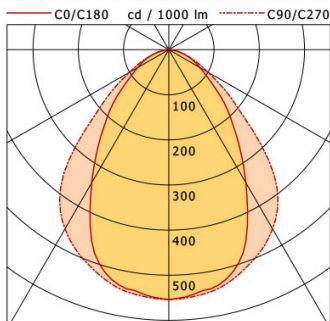
	C0	C90	C180	C270
0°	395	395	395	395
15°	371	373	371	373
30°	307	316	307	316
45°	225	238	225	238
60°	139	150	139	150
75°	58	61	58	61
90°	0	0	0	0
cd / 1000 lm				



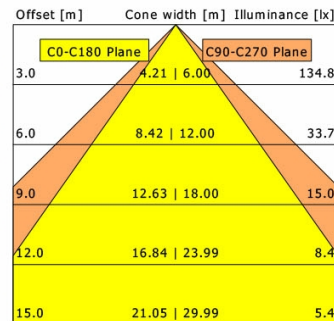
η	LED
Efficiency	100 lm/W
Direct/Indirect	↓ 100% / ↑ 0%
System Power	23 W
<b>UGR</b>	
Reflection factors	X=4H, Y=8H 70/50/20
UGR C0/C180	25.8
UGR C90/C270	26.1
<b>CIE Flux Codes</b>	
	50 81 96 100 100
Ra/CRI	>80

LTS

Lichtkanal 045 | Light-Insert (APB, 1xLED 23W 840/4000K 2190lm)



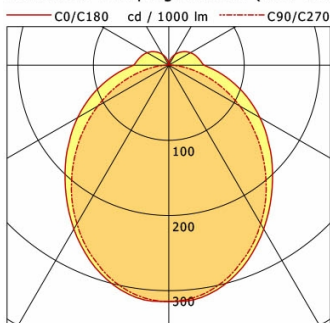
	C0	C90	C180	C270
0°	554	554	554	554
15°	519	530	519	530
30°	341	459	341	459
45°	179	277	179	277
60°	80	100	80	100
75°	31	31	31	31
90°	0	0	0	0
cd / 1000 lm				



η	LED
Efficiency	95 lm/W
Direct/Indirect	↓ 100% / ↑ 0%
System Power	23 W
<b>UGR</b>	
Reflection factors	X=4H, Y=8H 70/50/20
UGR C0/C180	22.1
UGR C90/C270	22.9
<b>CIE Flux Codes</b>	
	65 90 98 100 100
Ra/CRI	>80

LTS

Lichtkanal 045 | Light-Insert (AOV-002/005.2, 1xLED 23W 840/4000K 2500lm)



	C0	C90	C180	C270
0°	314	314	314	314
30°	252	244	252	244
60°	140	109	140	109
90°	47	2	47	2
120°	33	1	33	1
150°	16	1	16	1
180°	0	0	0	0
cd / 1000 lm				

LDC unsuitable for cone representation.  
The C0 angle is oversized.

η	LED
Efficiency	109 lm/W
Direct/Indirect	↓ 88% / ↑ 12%
System Power	23 W
<b>UGR</b>	
Reflection factors	X=4H, Y=8H 70/50/20
UGR C0/C180	27.9
UGR C90/C270	24.7
<b>CIE Flux Codes</b>	
	46 74 92 88 100
Ra/CRI	>80

LTS