

LK-LED 045.1040.0845.1



Beschreibung

- Lichteinsatz aus Stahlblech mit integrierten LED-Modulen
- keine UV- und Wärmestrahlung
- nahezu alle Lichtbandlängen realisierbar
- inklusive Leitung-Set (3-polig)
- gewölbter PMMA-Diffusor für homogene Lichtverteilung
- werkzeugloses Einrasten in Profil
- 5-polige Anschlussklemme, konfektioniert für 3-polige Durchgangsverdrahtung
- Betriebsgerät (LED-Konverter) integriert

Hinweise

Die thermische Längenausdehnung des Aluminiumprofils beträgt bei $dT = 10$ Kelvin 0.3 mm pro Meter.

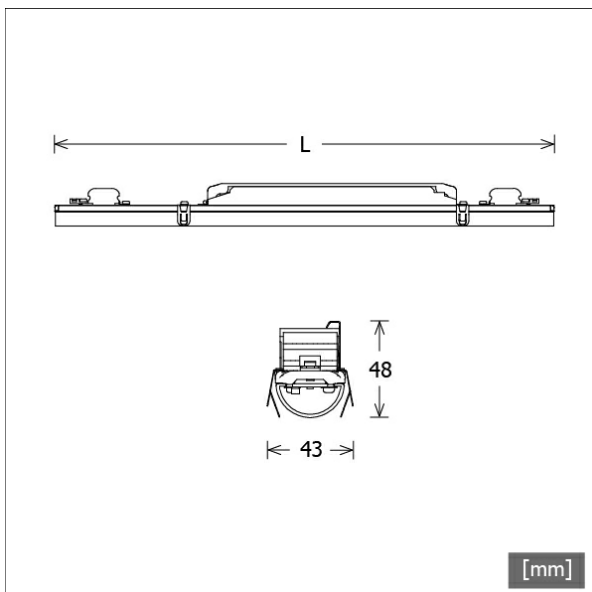
Standardoptionen



Sonderoptionen



Farbe	Artikelnummer	EAN
	662900	4043544719539

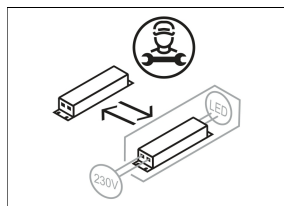
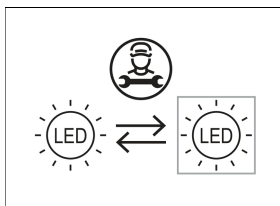


Lichttechnik / Normen

Leuchtmittel	LED linear / CRI 80 / 4000 K
EPREL Lichtquellen	833900 833895
Lebensdauer	L90 B50 50.000 h
	L80 B50 100.000 h
	L80 B20 50.000 h
Systemleistung	19.3 W
Leuchten-Lichtstrom	max. 2140 lm
Systemeffizienz	110.88 lm/W
Moduleffizienz	187.83 lm/W
UGR Klasse	≤28
Versorgungsspannung	220 - 240 V / 50 - 60 Hz
Schutzklasse	I

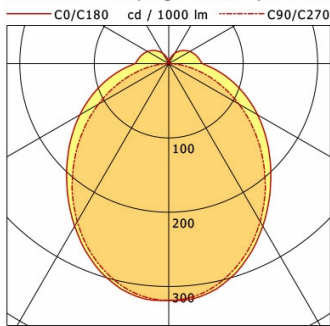
Abmessungen / Gewichte

Länge	845 mm
Breite	43 mm
Höhe	48 mm
Nettogewicht	0.74 kg
Bruttogewicht	0.94 kg



LK-LED 045.1040.0845.1

Lichtkanal 045 | Light-Insert (AOV-001/003/005.1, 1xLED 19W 840/4000K 2140lm)



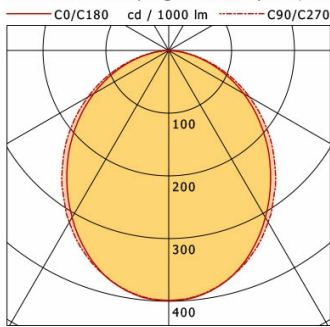
	C0	C90	C180	C270
0°	319	319	319	319
30°	253	246	253	246
60°	138	109	138	109
90°	45	3	45	3
120°	33	1	33	1
150°	16	1	16	1
180°	0	0	0	0
cd / 1000 lm				

Offset [m]	Cone width [m]		Illuminance [lx]
3.0	8.26	6.90	75.8
6.0	16.53	13.80	18.9
9.0	24.79	20.69	8.4
12.0	33.06	27.59	4.7
15.0	41.32	34.49	3.0

η	LED
Efficiency	113 lm/W
Direct/Indirect	↓ 88% / ↑ 12%
System Power	19 W
UGR	X=4H, Y=8H
Reflection factors	70/50/20
UGR C0/C180	27.8
UGR C90/C270	24.8
CIE Flux Codes	46 75 92 88 100
Ra/CRI	>80

LTS

Lichtkanal 045 | Light-Insert (AOB, 1xLED 19W 840/4000K 1970lm)



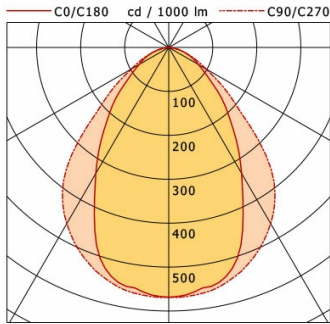
	C0	C90	C180	C270
0°	399	399	399	399
15°	376	376	376	376
30°	307	316	307	316
45°	224	236	224	236
60°	138	149	138	149
75°	57	61	57	61
90°	0	0	0	0
cd / 1000 lm				

Offset [m]	Cone width [m]		Illuminance [lx]
3.0	6.95	7.53	87.3
6.0	13.90	15.05	21.8
9.0	20.85	22.58	9.7
12.0	27.80	30.11	5.5
15.0	34.75	37.63	3.5

η	LED
Efficiency	104 lm/W
Direct/Indirect	↓ 100% / ↑ 0%
System Power	19 W
UGR	X=4H, Y=8H
Reflection factors	70/50/20
UGR C0/C180	25.8
UGR C90/C270	26.1
CIE Flux Codes	50 81 96 100 100
Ra/CRI	>80

LTS

Lichtkanal 045 | Light-Insert (APB, 1xLED 19W 840/4000K 1880lm)



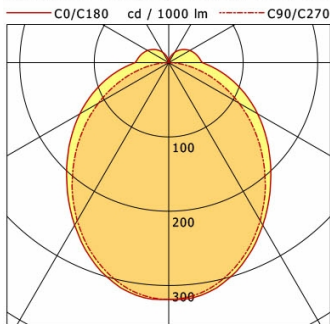
	C0	C90	C180	C270
0°	569	569	569	569
15°	531	547	531	547
30°	331	463	331	463
45°	176	275	176	275
60°	78	98	78	98
75°	31	31	31	31
90°	0	0	0	0
cd / 1000 lm				

Offset [m]	Cone width [m]		Illuminance [lx]
3.0	4.04	5.89	118.8
6.0	8.08	11.78	29.7
9.0	12.12	17.67	13.2
12.0	16.16	23.56	7.4
15.0	20.19	29.45	4.8

η	LED
Efficiency	99 lm/W
Direct/Indirect	↓ 100% / ↑ 0%
System Power	19 W
UGR	X=4H, Y=8H
Reflection factors	70/50/20
UGR C0/C180	22.0
UGR C90/C270	22.9
CIE Flux Codes	65 90 98 100 100
Ra/CRI	>80

LTS

Lichtkanal 045 | Light-Insert (AOV-002/005.2, 1xLED 19W 840/4000K 2140lm)



	C0	C90	C180	C270
0°	319	319	319	319
30°	253	246	253	246
60°	138	109	138	109
90°	45	3	45	3
120°	33	1	33	1
150°	16	1	16	1
180°	0	0	0	0
cd / 1000 lm				

Offset [m]	Cone width [m]		Illuminance [lx]
3.0	8.26	6.90	75.8
6.0	16.53	13.80	18.9
9.0	24.79	20.69	8.4
12.0	33.06	27.59	4.7
15.0	41.32	34.49	3.0

η	LED
Efficiency	113 lm/W
Direct/Indirect	↓ 88% / ↑ 12%
System Power	19 W
UGR	X=4H, Y=8H
Reflection factors	70/50/20
UGR C0/C180	27.8
UGR C90/C270	24.8
CIE Flux Codes	46 75 92 88 100
Ra/CRI	>80

LTS