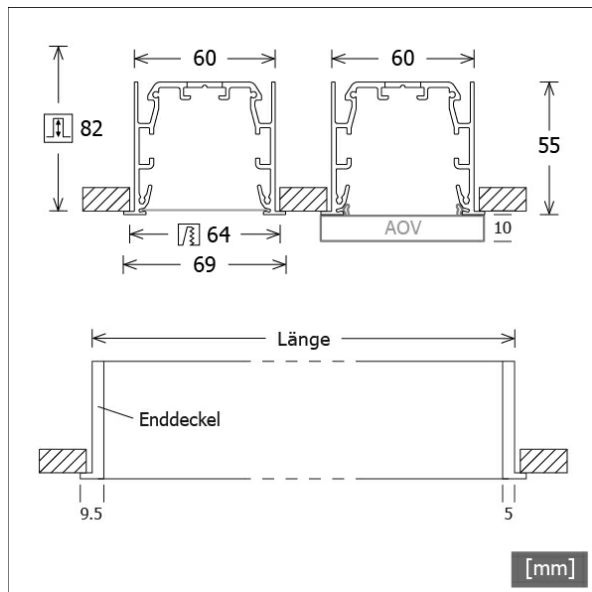


LK-P 060.002 OAG/...



Farbe	Artikelnummer	EAN
schwarz	662544	4043544715913
silber eloxiert	662545	4043544715920
weiß	662546	4043544715937



Beschreibung

- Lichtkanal 060 Einbauprofil mit dezentem Rand (Länge nach Maß) für architektonische Lichtgestaltung
- hochwertiges extrudiertes Aluminiumprofil für einfache Schnellmontage in Gipskarton mit Spannbügeln
- Lichtlenkung durch hocheffiziente nanoOptix-Folien von LTS mit Mikrolinsenstruktur und verschiedene Abstrahlcharakteristiken (Batwing/breitstrahlend, tiefstrahlend, Wallwasher) oder über Standardfolie "opal diffus" oder Diffusorglas opal vorgesetzt
- LTS-nanoOptix-Folien sind optional erhältlich bis 150 m Länge (Vorteile: keine Stoßkanten, durchgängiges homogenes Lichtbild über die ganze Folielänge)
- sehr einfache werkzeuglose Click-Montage und Durchkontaktierung der Lichteinsätze
- Gehrungsschnitte für Flächen, Wand-Decke innen, Ecke außen/innen möglich (Schnittkosten auf Anfrage)
- Lichteinsätze und (erforderliches) Zubehör separat bestellen
- ohne Folien oder Acrylglasdiffusor vorgesetzt
- Schnellmontage mit Spannbügeln

Hinweise

Die thermische Längenausdehnung des Aluminiumprofils beträgt bei $dT = 10$ Kelvin 0.3 mm pro Meter.

Lichttechnik / Normen

Schutzart IP20

Abmessungen / Gewichte

Breite	69 mm
Höhe	55 mm
Deckenstärke	5.0 - 25.0 mm
Einbautiefe	82 mm
Nettogewicht	1.48 kg
Bruttogewicht	1.57 kg

Sondermaße

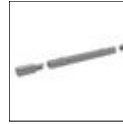
Spannbügelweite: max.141 mm; Deckenausschnitt = (Profillänge + (2 x 5 mm Enddeckelstärke) + 2 mm) x 64 mm; Länge total = Profillänge + (2 x 9.5 mm Enddeckel)

LK-P 060.002 OAG/...

Zubehör



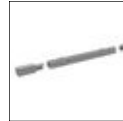
LK-T 060/ST-E 10
Lichtkanal 060 Stromschieneneinsatz ONETrack
(Länge = 1000 mm)



LK-T 060/ST-E 20
Lichtkanal 060 Stromschieneneinsatz ONETrack
(Länge = 2000 mm)



LK-T 060/ST-E 30
Lichtkanal 060 Stromschieneneinsatz ONETrack
(Länge = 3000 mm)



LK-T 060/ST-E 40
Lichtkanal 060 Stromschieneneinsatz ONETrack
(Länge = 4000 mm)



LK-T-Z 060/ST-E 115
Drehriegel (2 Stück) zur Befestigung von ONETrack-
Stromschienen



LK-Z 060 AOV-002/...
Acrylglas opal vorgesetzt
(Länge nach Maß)



LK-Z 060 AOV-E-002/1500
Abschlussstück Acrylglas opal vorgesetzt
(Länge: 1500 mm)



LK-Z 060 AOV-K-002
Kaschierstück für Acrylglas opal vorgesetzt



LK-Z 060 SENSOR/ORGR
Organic Response Sensor



LK-Z 060.002
Enddeckel
(2 Stück)



LK-Z 060.110
Erdung-Set mit Winkelverbinder



LK-Z 060.111
Erdung-Set für Verbinder linear

LK-P 060.002 OAG/...

Zubehör



LK-Z070-060.102.90
Verbinder-Set für Winkel



STRL-LK-Z070-060.102.00
Verbinder-Set linear



STRL-LK060-Z 690.BW-WB.03
Lichtlenkungsfolie nanoOptix "Batwing und breitstrahlend"
(Länge: 3 m)



STRL-LK060-Z 690.BW-WB.05
Lichtlenkungsfolie nanoOptix "Batwing und breitstrahlend"
(Länge: 5 m)



STRL-LK060-Z 690.BW-WB.10
Lichtlenkungsfolie nanoOptix "Batwing und breitstrahlend"
(Länge: 10 m)



STRL-LK060-Z 690.BW-WB.15
Lichtlenkungsfolie nanoOptix "Batwing und breitstrahlend"
(Länge: 15 m)



STRL-LK060-Z 690.BW-WB.20
Lichtlenkungsfolie nanoOptix "Batwing und breitstrahlend"
(Länge: 20 m)



STRL-LK060-Z 690.BW-WB.25
Lichtlenkungsfolie nanoOptix "Batwing und breitstrahlend"
(Länge: 25 m)



STRL-LK060-Z 690.BW-WB.30
Lichtlenkungsfolie nanoOptix "Batwing und breitstrahlend"
(Länge: 30 m)



STRL-LK060-Z 690.DB.03
Lichtlenkungsfolie nanoOptix "tiefstrahlend"
(Länge: 3 m)



STRL-LK060-Z 690.DB.05
Lichtlenkungsfolie nanoOptix "tiefstrahlend"
(Länge: 5 m)



STRL-LK060-Z 690.DB.10
Lichtlenkungsfolie nanoOptix "tiefstrahlend"
(Länge: 10 m)



STRL-LK060-Z 690.DB.15
Lichtlenkungsfolie nanoOptix "tiefstrahlend"
(Länge: 15 m)



STRL-LK060-Z 690.DB.20
Lichtlenkungsfolie nanoOptix "tiefstrahlend"
(Länge: 20 m)



STRL-LK060-Z 690.DB.25
Lichtlenkungsfolie nanoOptix "tiefstrahlend"
(Länge: 25 m)



STRL-LK060-Z 690.DB.30
Lichtlenkungsfolie nanoOptix "tiefstrahlend"
(Länge: 30 m)



STRL-LK060-Z 690.OPDF.03
Lichtlenkungsfolie "opal diffus"
(Länge: 3 m)



STRL-LK060-Z 690.OPDF.05
Lichtlenkungsfolie "opal diffus"
(Länge: 5 m)

LK-P 060.002 OAG/...

Zubehör



STRL-LK060-Z 690.OPDF.10
Lichtlenkungsfolie "opal diffus"
(Länge: 10 m)



STRL-LK060-Z 690.OPDF.15
Lichtlenkungsfolie "opal diffus"
(Länge: 15 m)



STRL-LK060-Z 690.OPDF.20
Lichtlenkungsfolie "opal diffus"
(Länge: 20 m)



STRL-LK060-Z 690.OPDF.25
Lichtlenkungsfolie "opal diffus"
(Länge: 25 m)



STRL-LK060-Z 690.OPDF.30
Lichtlenkungsfolie "opal diffus"
(Länge: 30 m)



STRL-LK060-Z 690.WW.03
Lichtlenkungsfolie nanoOptix "Wallwasher"
(Länge: 3 m)



STRL-LK060-Z 690.WW.05
Lichtlenkungsfolie nanoOptix "Wallwasher"
(Länge: 5 m)



STRL-LK060-Z 690.WW.10
Lichtlenkungsfolie nanoOptix "Wallwasher"
(Länge: 10 m)



STRL-LK060-Z 690.WW.15
Lichtlenkungsfolie nanoOptix "Wallwasher"
(Länge: 15 m)



STRL-LK060-Z 690.WW.20
Lichtlenkungsfolie nanoOptix "Wallwasher"
(Länge: 20 m)



STRL-LK060-Z 690.WW.25
Lichtlenkungsfolie nanoOptix "Wallwasher"
(Länge: 25 m)



STRL-LK060-Z 690.WW.30
Lichtlenkungsfolie nanoOptix "Wallwasher"
(Länge: 30 m)

LK-P 060.002 OAG/...

Lichteinsätze



Bezeichnung	Beschreibung
LK-LED 060.1030.0565.1/DALI	3000 K, 565 mm, 10.2 W , 1270 lm
LK-LED 060.1040.0565.1/DALI	4000 K, 565 mm, 10.2 W , 1320 lm
LK-LED 060.1030.0705.1/DALI	3000 K, 705 mm, 12.7 W , 1580 lm
LK-LED 060.1040.0705.1/DALI	4000 K, 705 mm, 12.7 W , 1650 lm
LK-LED 060.1030.0845.1/DALI	3000 K, 845 mm, 15.2 W , 1890 lm
LK-LED 060.1040.0845.1/DALI	4000 K, 845 mm, 15.2 W , 1970 lm
LK-LED 060.1030.0985.1/DALI	3000 K, 985 mm, 17.8 W , 2200 lm
LK-LED 060.1040.0985.1/DALI	4000 K, 985 mm, 17.8 W , 2300 lm
LK-LED 060.1030.1125.1/DALI	3000 K, 1125 mm, 20.3 W , 2520 lm
LK-LED 060.1040.1125.1/DALI	4000 K, 1125 mm, 20.3 W , 2630 lm
LK-LED 060.1030.1405.1/DALI	3000 K, 1405 mm, 25.4 W , 3150 lm
LK-LED 060.1040.1405.1/DALI	4000 K, 1405 mm, 25.4 W , 3290 lm
LK-LED 060.1030.1685.1/DALI	3000 K, 1685 mm, 30.5 W , 3780 lm
LK-LED 060.1040.1685.1/DALI	4000 K, 1685 mm, 30.5 W , 3950 lm
LK-LED 060.1030.2245.1/DALI	3000 K, 2245 mm, 40.6 W , 5040 lm
LK-LED 060.1040.2245.1/DALI	4000 K, 2245 mm, 40.6 W , 5260 lm
LK-LED 060.1030.0565.U16/DALI	3000 K, 565 mm, 7.3 W , 740 lm
LK-LED 060.1040.0565.U16/DALI	4000 K, 565 mm, 7.3 W , 770 lm
LK-LED 060.1030.0705.U16/DALI	3000 K, 705 mm, 9.1 W , 920 lm
LK-LED 060.1040.0705.U16/DALI	4000 K, 705 mm, 9.1 W , 960 lm
LK-LED 060.1030.0845.U16/DALI	3000 K, 845 mm, 10.9 W , 1120 lm
LK-LED 060.1040.0845.U16/DALI	4000 K, 845 mm, 10.9 W , 1160 lm
LK-LED 060.1030.0985.U16/DALI	3000 K, 985 mm, 12.7 W , 1300 lm
LK-LED 060.1040.0985.U16/DALI	4000 K, 985 mm, 12.7 W , 1350 lm
LK-LED 060.1030.1125.U16/DALI	3000 K, 1125 mm, 14.5 W , 1480 lm
LK-LED 060.1040.1125.U16/DALI	4000 K, 1125 mm, 14.5 W , 1540 lm
LK-LED 060.1030.1405.U16/DALI	3000 K, 1405 mm, 18.1 W , 1840 lm
LK-LED 060.1040.1405.U16/DALI	4000 K, 1405 mm, 18.1 W , 1920 lm
LK-LED 060.1030.1685.U16/DALI	3000 K, 1685 mm, 21.8 W , 2220 lm
LK-LED 060.1040.1685.U16/DALI	4000 K, 1685 mm, 21.8 W , 2310 lm
LK-LED 060.1030.2245.U16/DALI	3000 K, 2245 mm, 29.0 W , 2950 lm
LK-LED 060.1040.2245.U16/DALI	4000 K, 2245 mm, 29.0 W , 3080 lm
LK-LED 060.1030.0565.U19/DALI	3000 K, 565 mm, 7.6 W , 910 lm
LK-LED 060.1040.0565.U19/DALI	4000 K, 565 mm, 7.6 W , 950 lm
LK-LED 060.1030.0705.U19/DALI	3000 K, 705 mm, 9.5 W , 1140 lm
LK-LED 060.1040.0705.U19/DALI	4000 K, 705 mm, 9.5 W , 1190 lm
LK-LED 060.1030.0845.U19/DALI	3000 K, 845 mm, 11.4 W , 1370 lm
LK-LED 060.1040.0845.U19/DALI	4000 K, 845 mm, 11.4 W , 1430 lm
LK-LED 060.1030.0985.U19/DALI	3000 K, 985 mm, 13.3 W , 1590 lm
LK-LED 060.1040.0985.U19/DALI	4000 K, 985 mm, 13.3 W , 1660 lm
LK-LED 060.1030.1125.U19/DALI	3000 K, 1125 mm, 15.2 W , 1820 lm
LK-LED 060.1040.1125.U19/DALI	4000 K, 1125 mm, 15.2 W , 1900 lm
LK-LED 060.1030.1405.U19/DALI	3000 K, 1405 mm, 19.0 W , 2270 lm
LK-LED 060.1040.1405.U19/DALI	4000 K, 1405 mm, 19.0 W , 2370 lm

Bezeichnung	Beschreibung
LK-LED 060.1030.1685.U19/DALI	3000 K, 1685 mm, 22.8 W , 2730 lm
LK-LED 060.1040.1685.U19/DALI	4000 K, 1685 mm, 22.8 W , 2850 lm
LK-LED 060.1030.2245.U19/DALI	3000 K, 2245 mm, 30.4 W , 3640 lm
LK-LED 060.1040.2245.U19/DALI	4000 K, 2245 mm, 30.4 W , 3800 lm
LK-LED 060.1130.0565.1/DALI	3000 K, 565 mm, 16.5 W , 1910 lm
LK-LED 060.1140.0565.1/DALI	4000 K, 565 mm, 16.5 W , 1990 lm
LK-LED 060.1130.0705.1/DALI	3000 K, 705 mm, 20.6 W , 2390 lm
LK-LED 060.1140.0705.1/DALI	4000 K, 705 mm, 20.6 W , 2490 lm
LK-LED 060.1130.0845.1/DALI	3000 K, 845 mm, 24.7 W , 2860 lm
LK-LED 060.1140.0845.1/DALI	4000 K, 845 mm, 24.7 W , 2990 lm
LK-LED 060.1130.0985.1/DALI	3000 K, 985 mm, 28.7 W , 3340 lm
LK-LED 060.1140.0985.1/DALI	4000 K, 985 mm, 28.7 W , 3490 lm
LK-LED 060.1130.1125.1/DALI	3000 K, 1125 mm, 33.0 W , 3810 lm
LK-LED 060.1140.1125.1/DALI	4000 K, 1125 mm, 33.0 W , 3980 lm
LK-LED 060.1130.1405.1/DALI	3000 K, 1405 mm, 41.2 W , 4770 lm
LK-LED 060.1140.1405.1/DALI	4000 K, 1405 mm, 41.2 W , 4980 lm
LK-LED 060.1130.1685.1/DALI	3000 K, 1685 mm, 49.4 W , 5730 lm
LK-LED 060.1140.1685.1/DALI	4000 K, 1685 mm, 49.4 W , 5980 lm
LK-LED 060.1130.2245.1/DALI	3000 K, 2245 mm, 65.9 W , 7640 lm
LK-LED 060.1140.2245.1/DALI	4000 K, 2245 mm, 65.9 W , 7970 lm
LK-LED 060.1130.0565.U19/DALI	3000 K, 565 mm, 16.5 W , 1380 lm
LK-LED 060.1140.0565.U19/DALI	4000 K, 565 mm, 16.5 W , 1440 lm
LK-LED 060.1130.0705.U19/DALI	3000 K, 705 mm, 20.6 W , 1700 lm
LK-LED 060.1140.0705.U19/DALI	4000 K, 705 mm, 20.6 W , 1780 lm
LK-LED 060.1130.0845.U19/DALI	3000 K, 845 mm, 24.7 W , 2070 lm
LK-LED 060.1140.0845.U19/DALI	4000 K, 845 mm, 24.7 W , 2160 lm
LK-LED 060.1130.0985.U19/DALI	3000 K, 985 mm, 28.7 W , 2420 lm
LK-LED 060.1140.0985.U19/DALI	4000 K, 985 mm, 28.7 W , 2520 lm
LK-LED 060.1130.1125.U19/DALI	3000 K, 1125 mm, 33.0 W , 2760 lm
LK-LED 060.1140.1125.U19/DALI	4000 K, 1125 mm, 33.0 W , 2880 lm
LK-LED 060.1130.1405.U19/DALI	3000 K, 1405 mm, 41.2 W , 3440 lm
LK-LED 060.1140.1405.U19/DALI	4000 K, 1405 mm, 41.2 W , 3590 lm
LK-LED 060.1130.1685.U19/DALI	3000 K, 1685 mm, 49.4 W , 4090 lm
LK-LED 060.1140.1685.U19/DALI	4000 K, 1685 mm, 49.4 W , 4260 lm
LK-LED 060.1130.2245.U19/DALI	3000 K, 2245 mm, 65.9 W , 5450 lm
LK-LED 060.1140.2245.U19/DALI	4000 K, 2245 mm, 65.9 W , 5680 lm
LK-LED 060.1130.0985.AS/DALI	3000 K, 985 mm, 27.3 W , 3170 lm
LK-LED 060.1140.0985.AS/DALI	4000 K, 985 mm, 27.3 W , 3300 lm
LK-LED 060.1130.1125.AS/DALI	3000 K, 1125 mm, 31.1 W , 3620 lm
LK-LED 060.1140.1125.AS/DALI	4000 K, 1125 mm, 31.1 W , 3770 lm
LK-LED 060.1130.1405.AS/DALI	3000 K, 1405 mm, 38.9 W , 4520 lm
LK-LED 060.1140.1405.AS/DALI	4000 K, 1405 mm, 38.9 W , 4710 lm
LK-LED 060.1130.2245.AS/DALI	3000 K, 2245 mm, 62.3 W , 7230 lm
LK-LED 060.1140.2245.AS/DALI	4000 K, 2245 mm, 62.3 W , 7540 lm