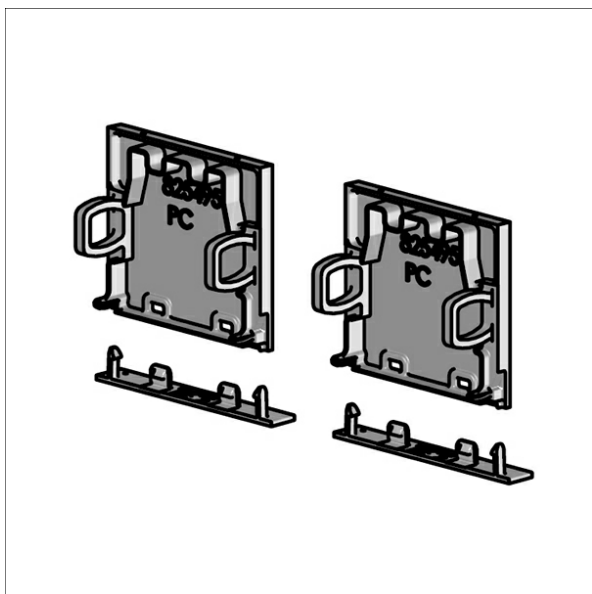


LK-Z 060.002



Beschreibung

- Enddeckel (2 Stück) aus Polycarbonat
- bestehend aus Enddeckel und aufsteckbarem Deckelrand
- geeignet für Lichtkanal 060 Profil LK-P 060.002
- werkzeugloses Einrasten in Profil

Abmessungen / Gewichte

Länge	69 mm
Breite	5 mm
Höhe	55 mm
Nettogewicht	0.10 kg
Bruttogewicht	0.10 kg

Farbe	Artikelnummer	EAN
schwarz	662553	4043544716002
silber	662554	4043544716019
weiß	662555	4043544716026

