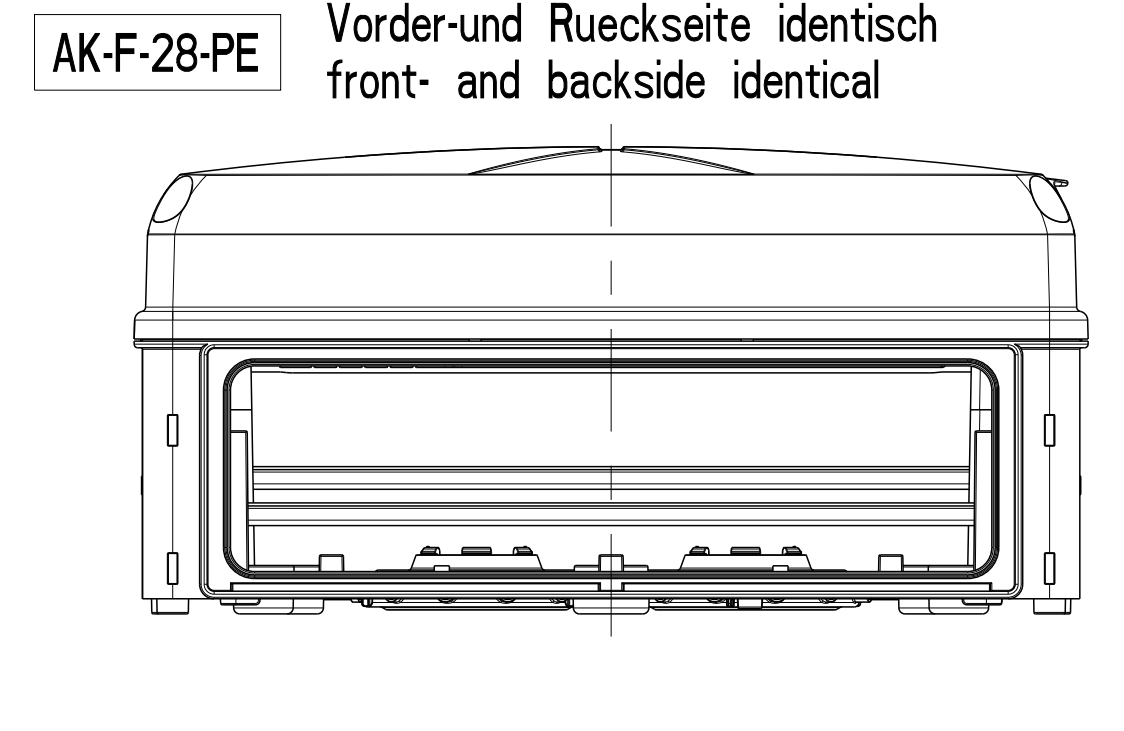
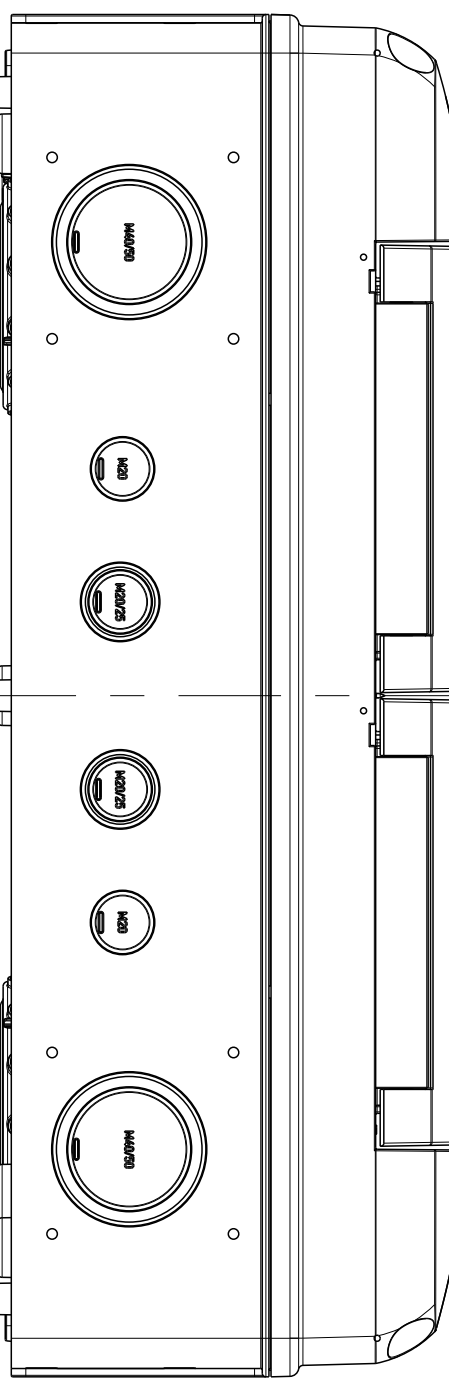
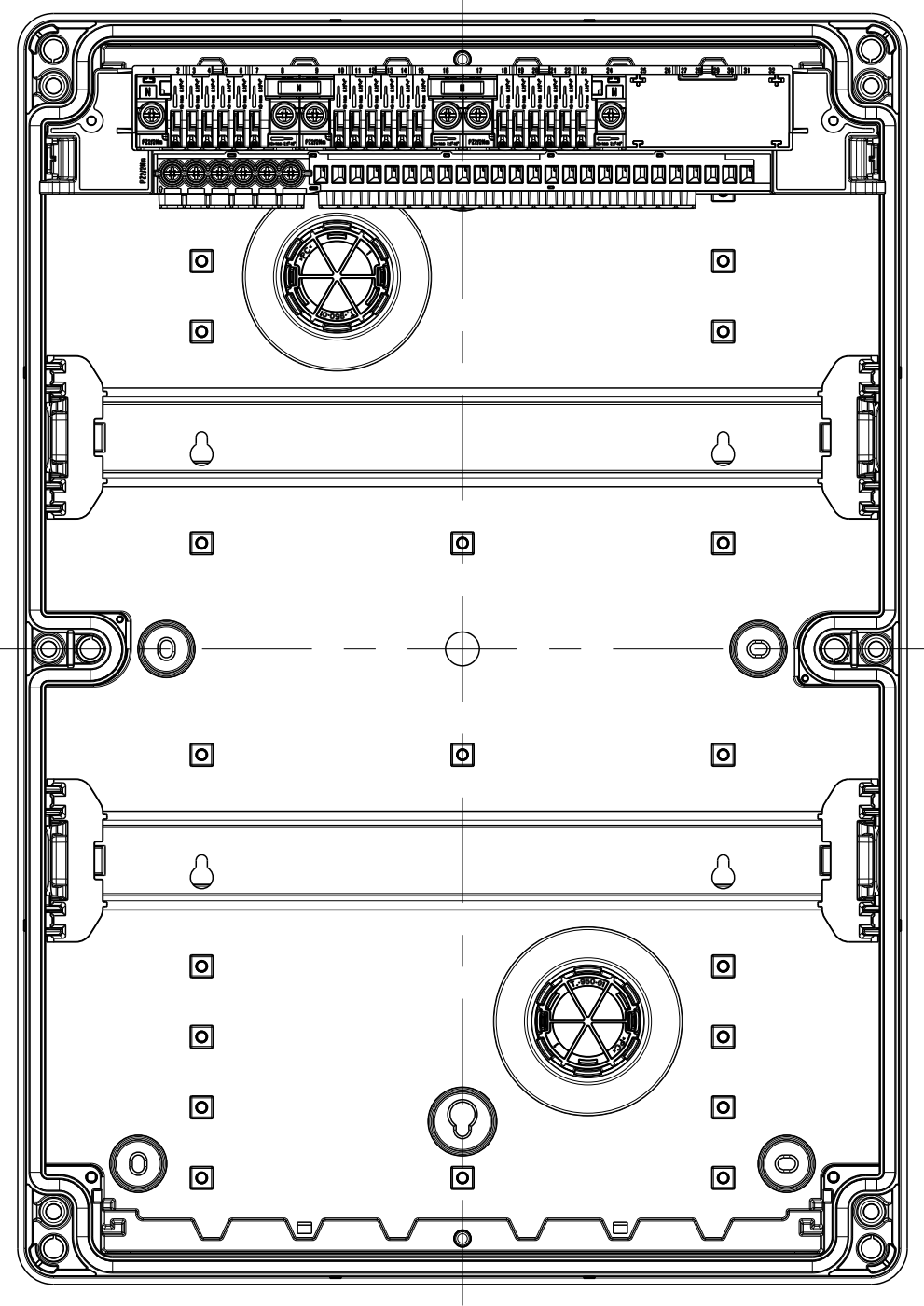
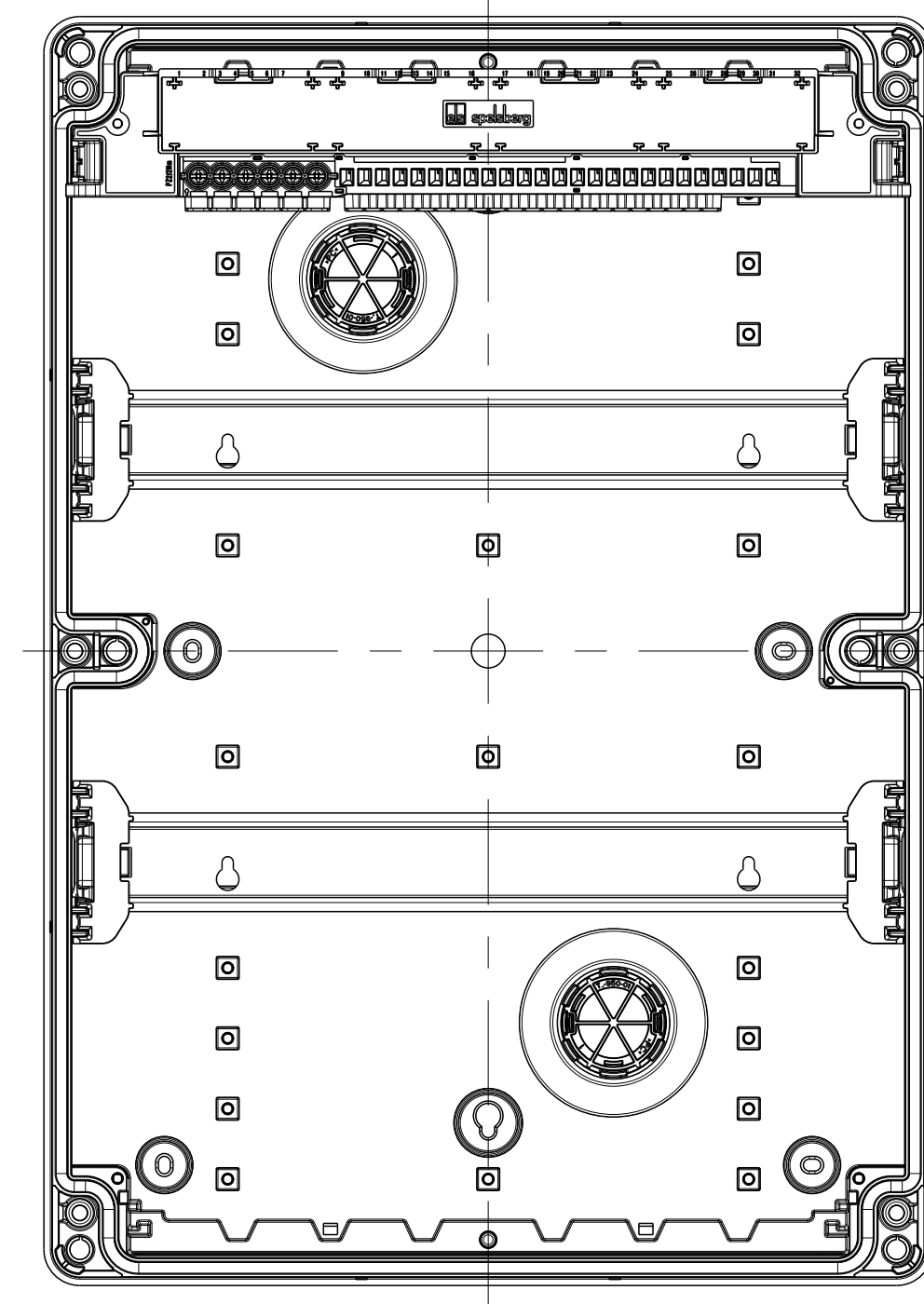


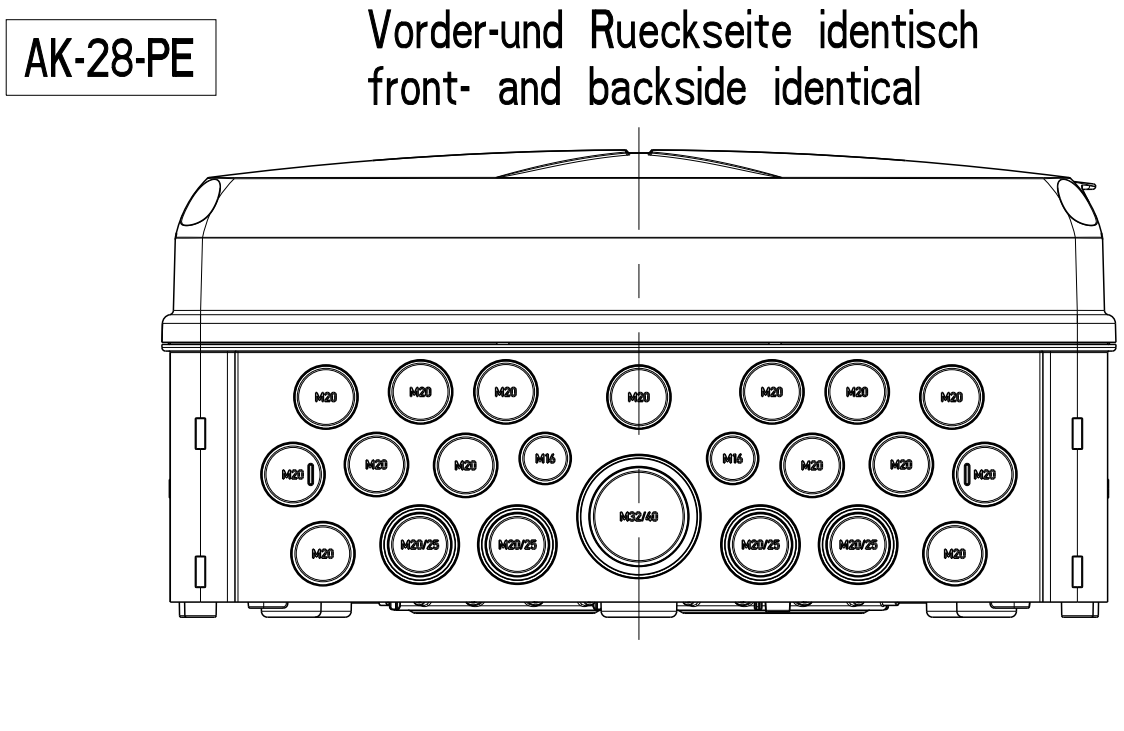
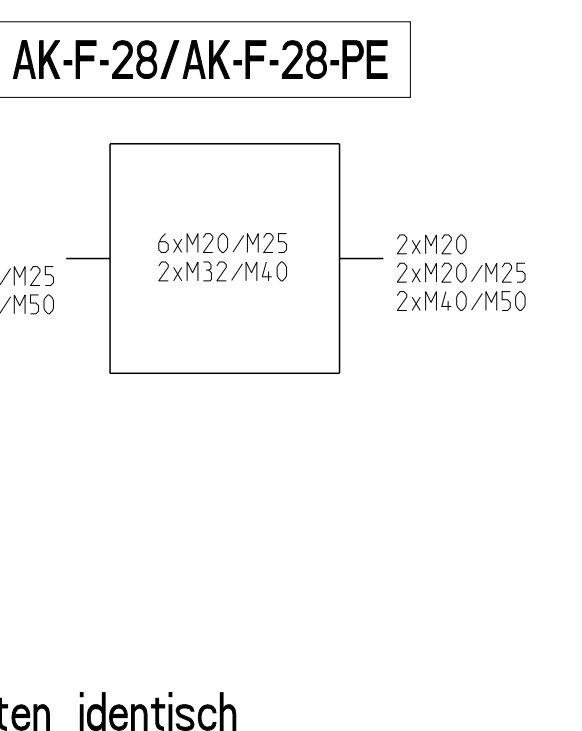
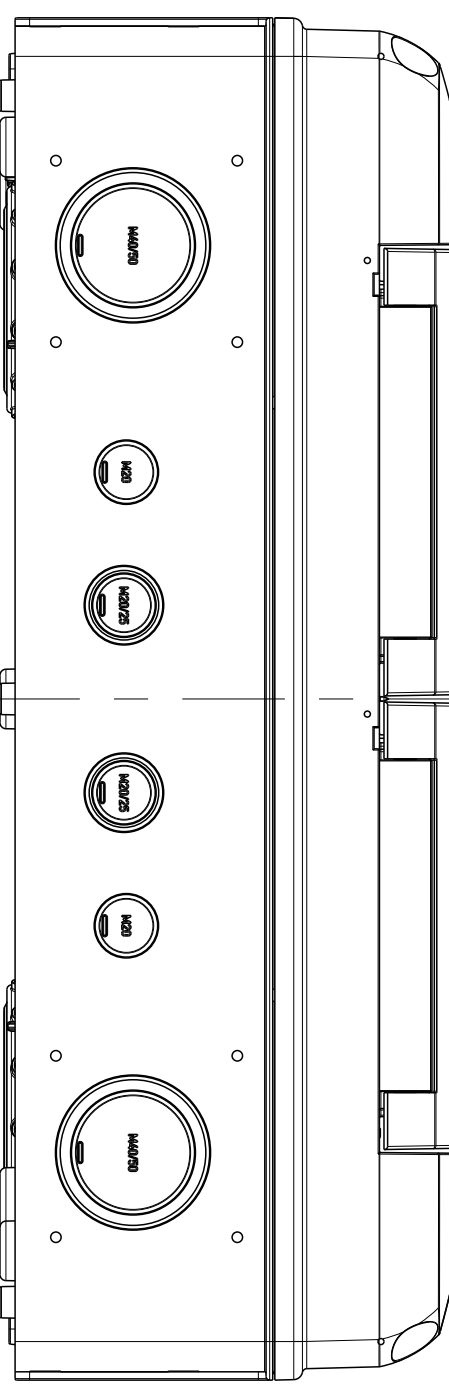
Seiten identisch
sides identical



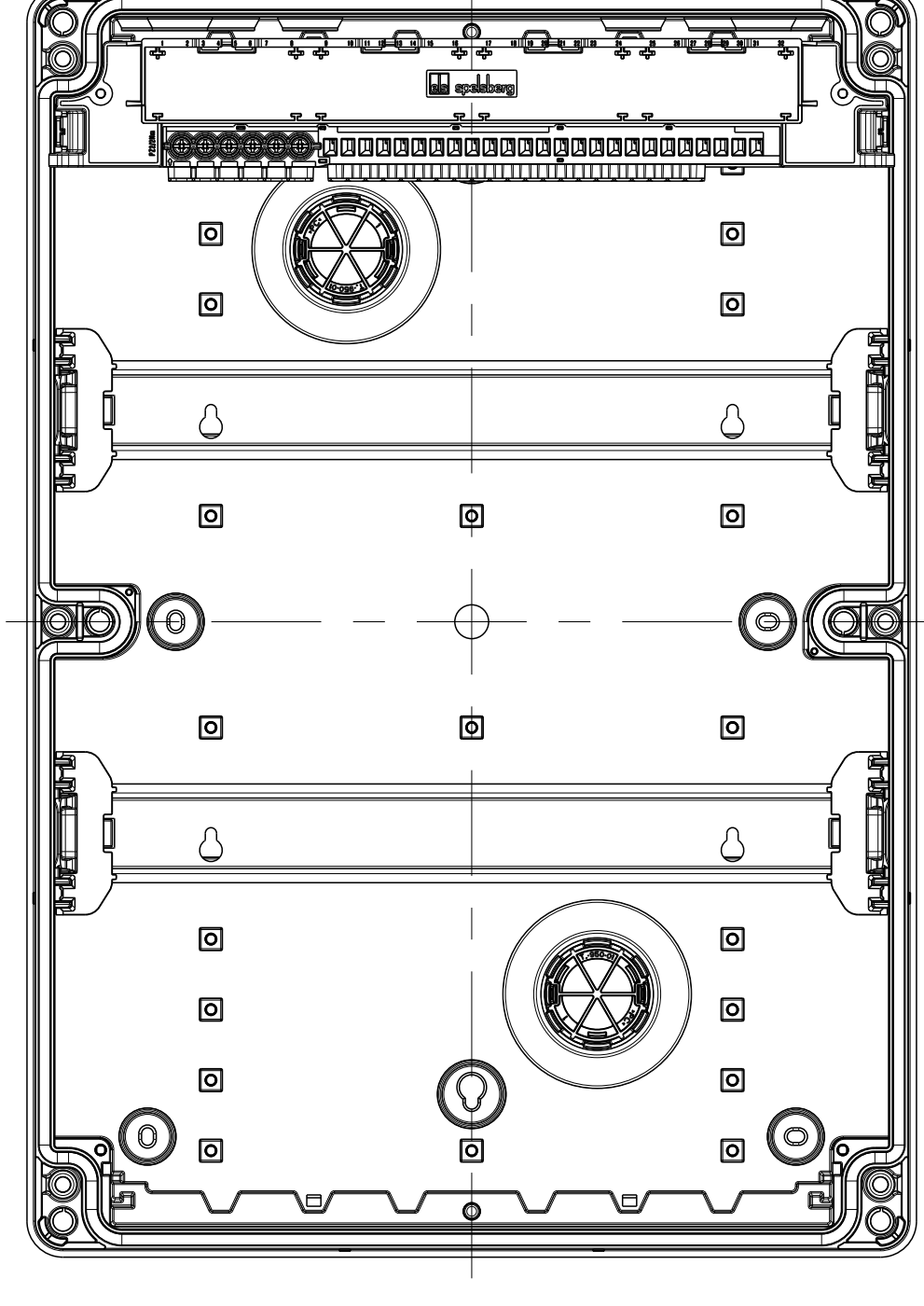
Innenansicht/ interior view



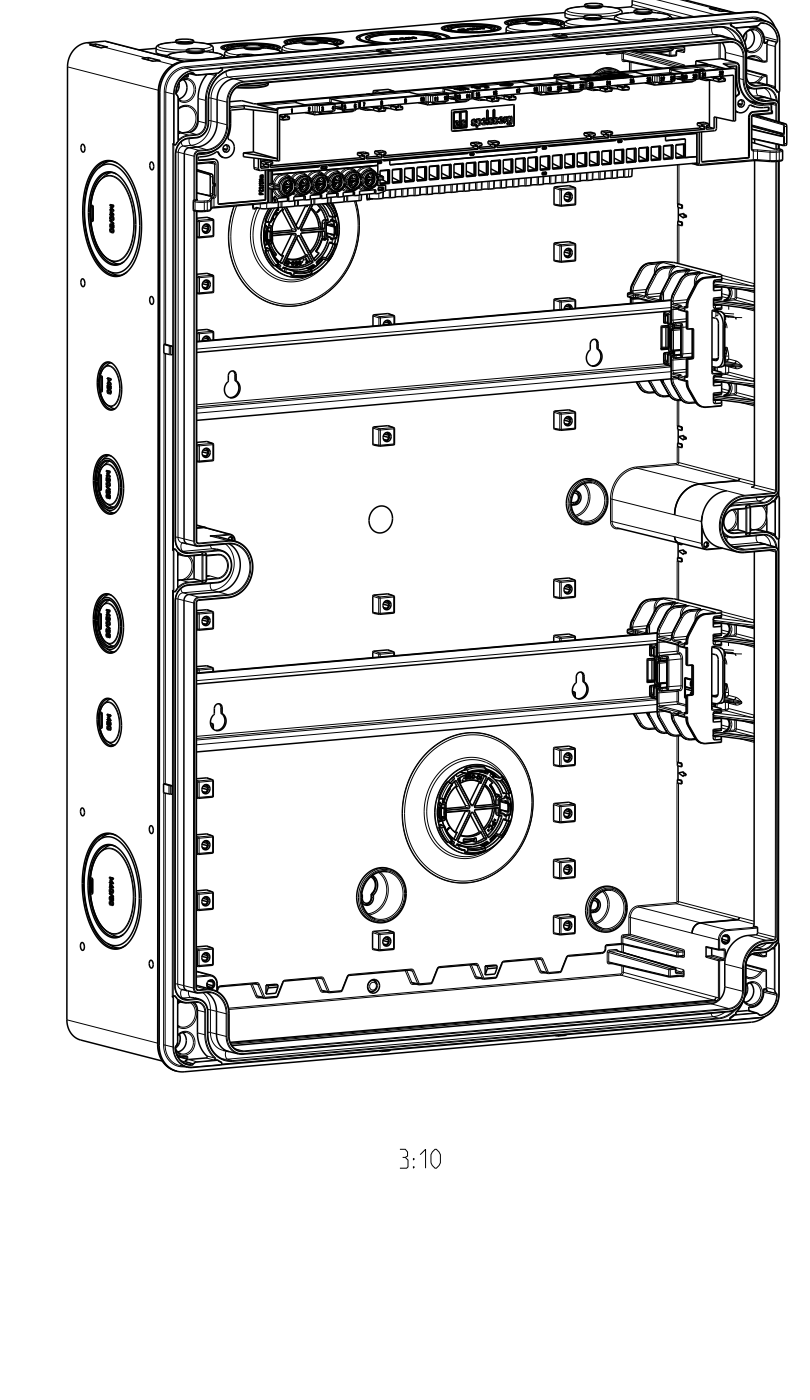
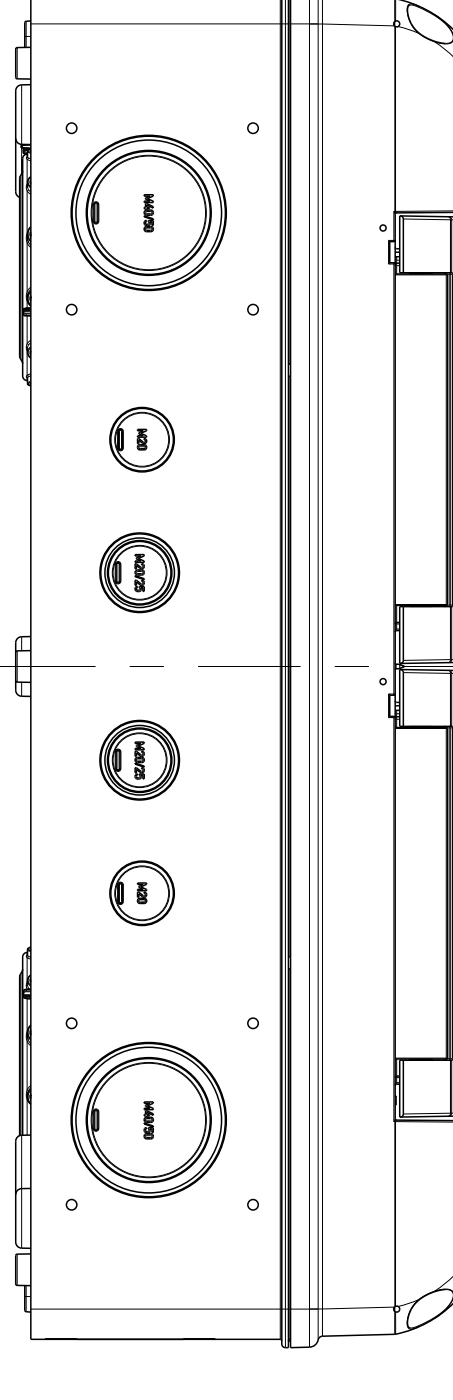
Seiten identisch
sides identical



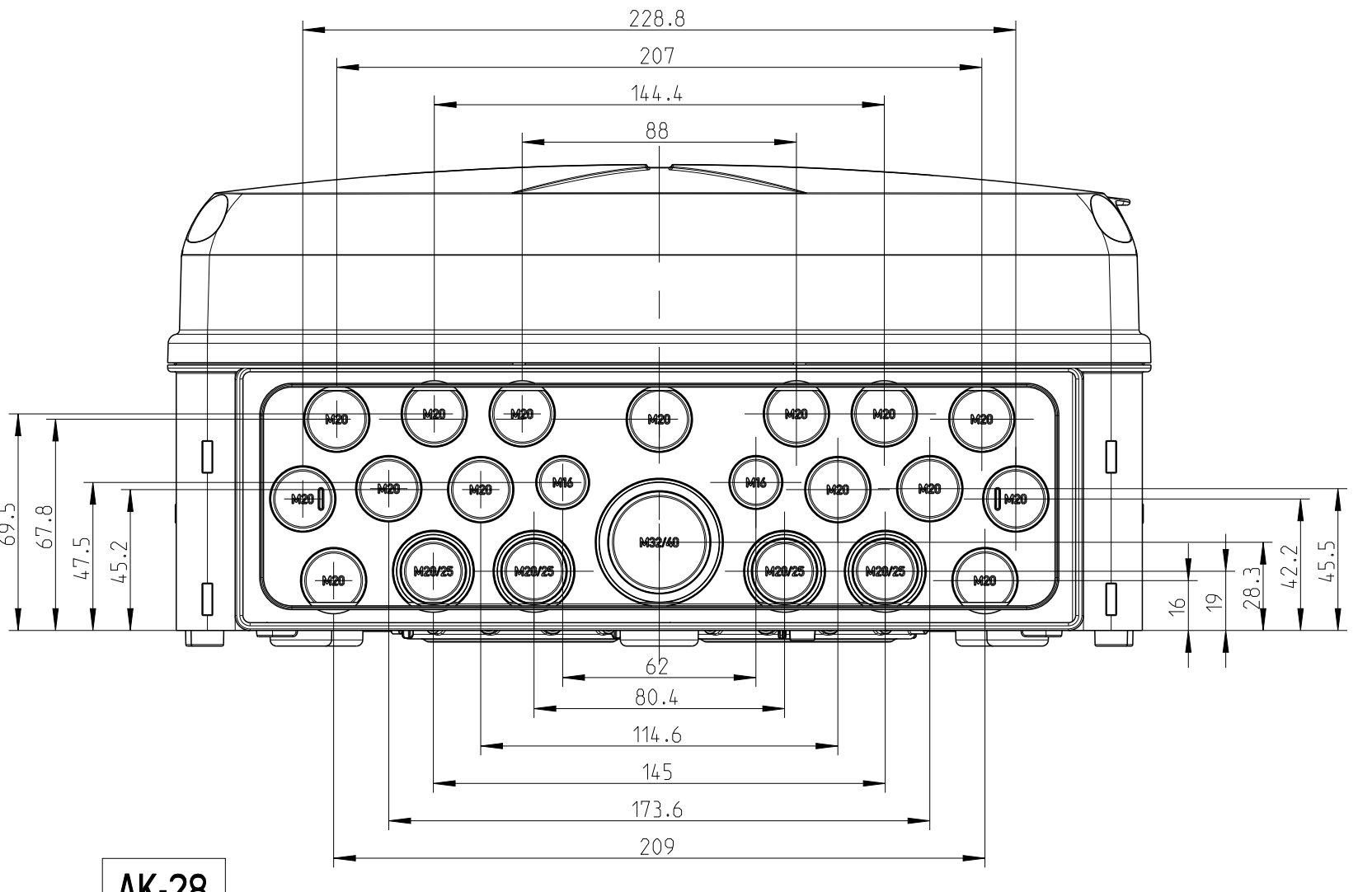
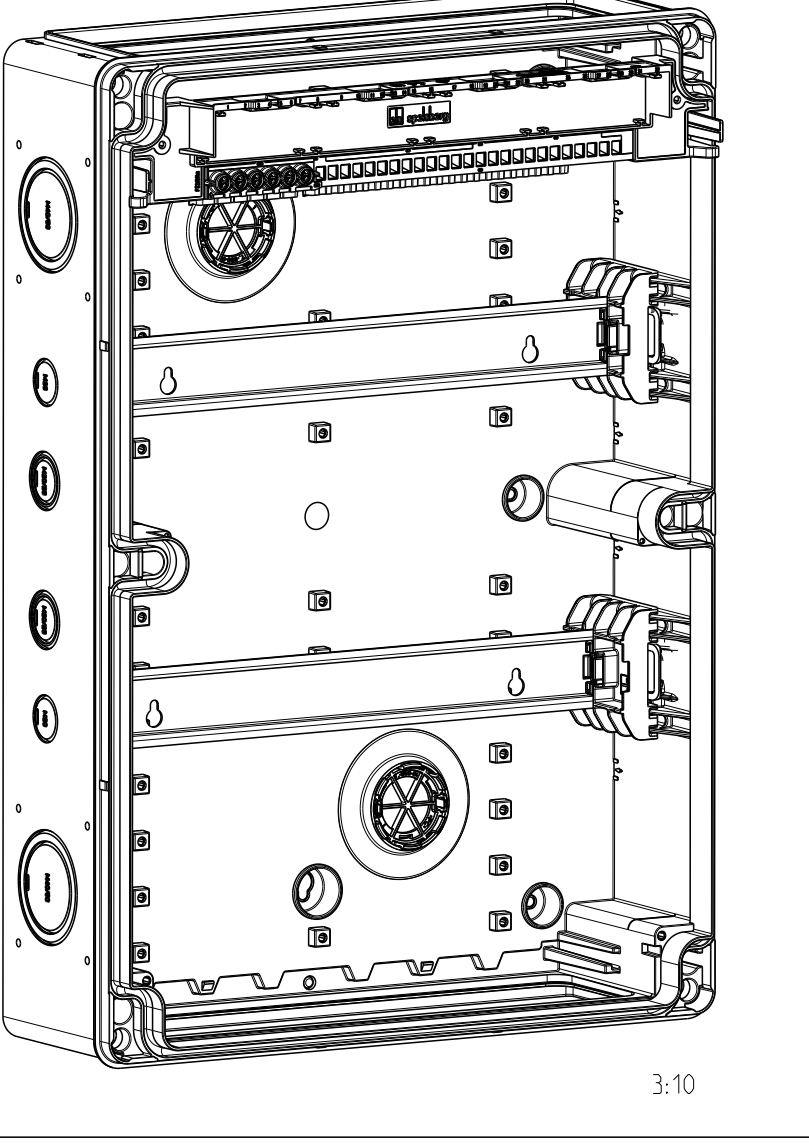
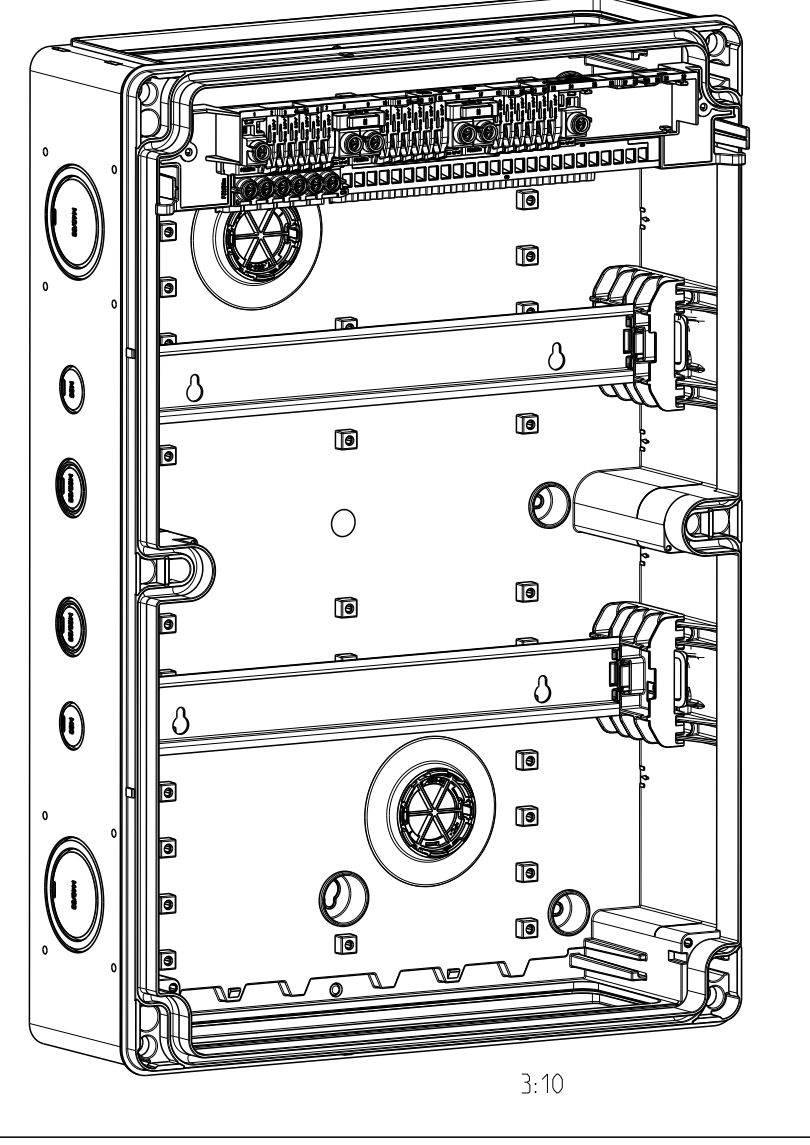
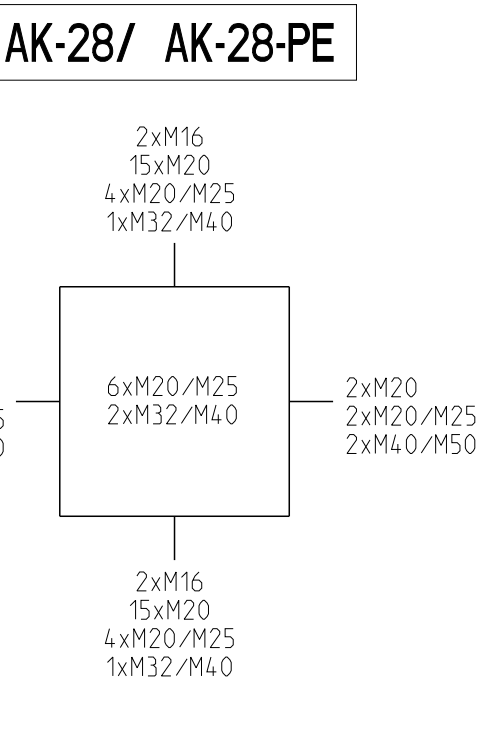
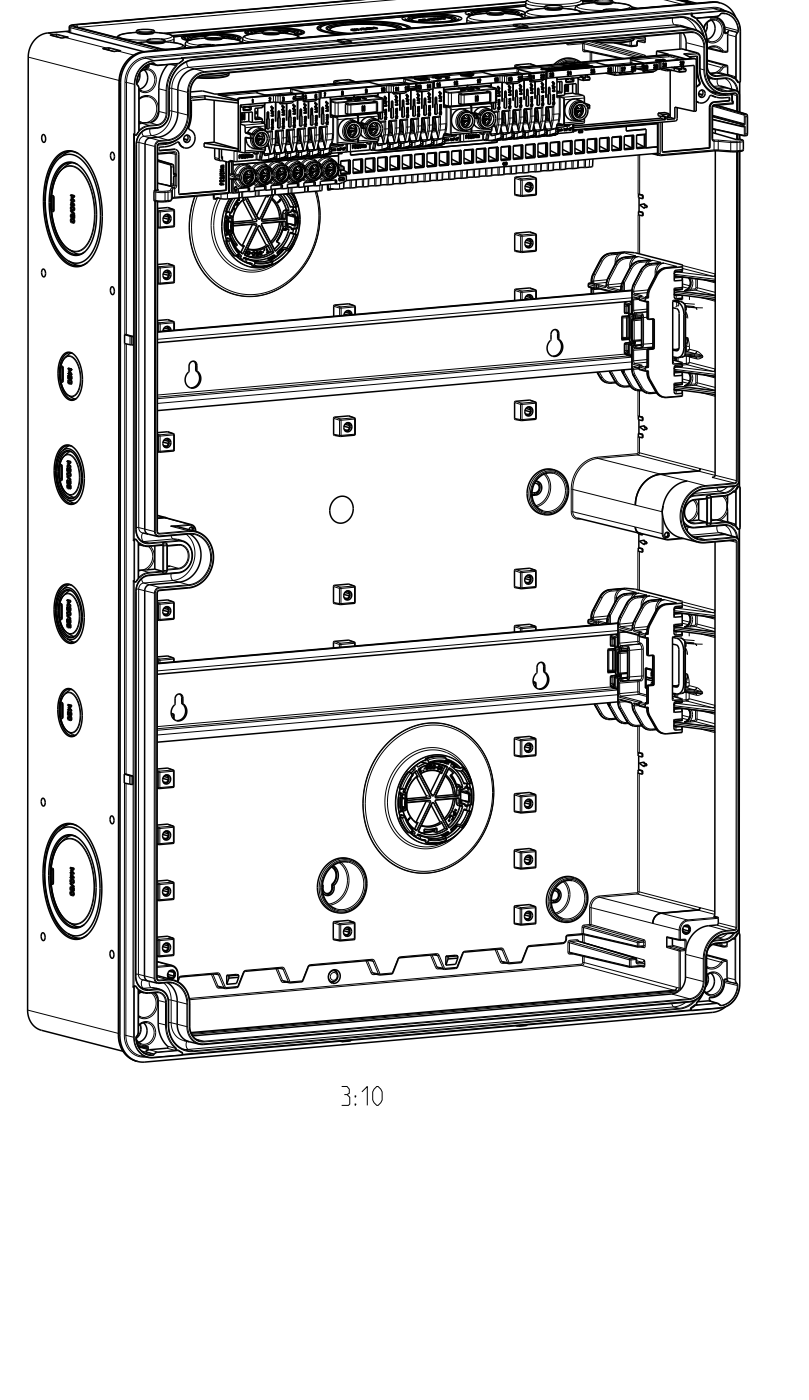
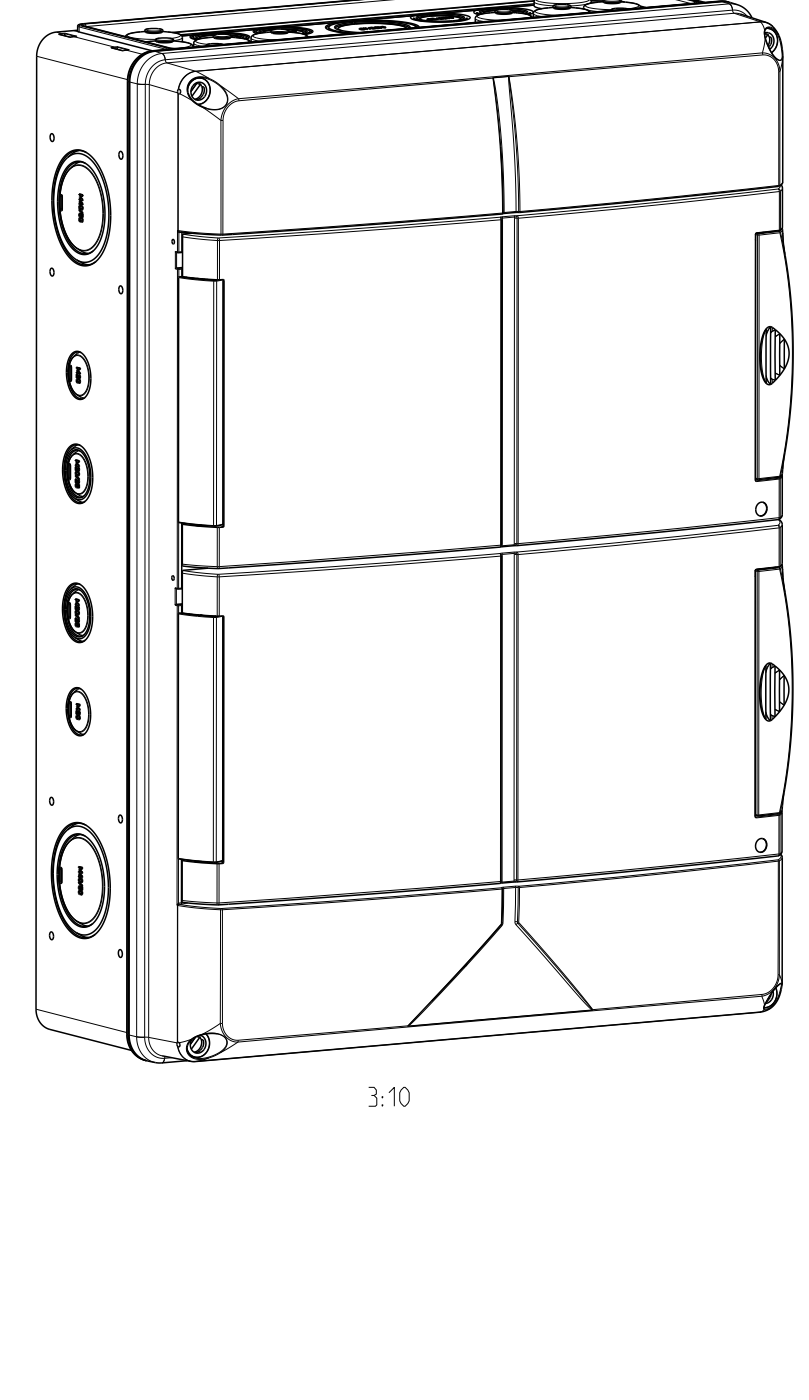
Innenansicht/ interior view



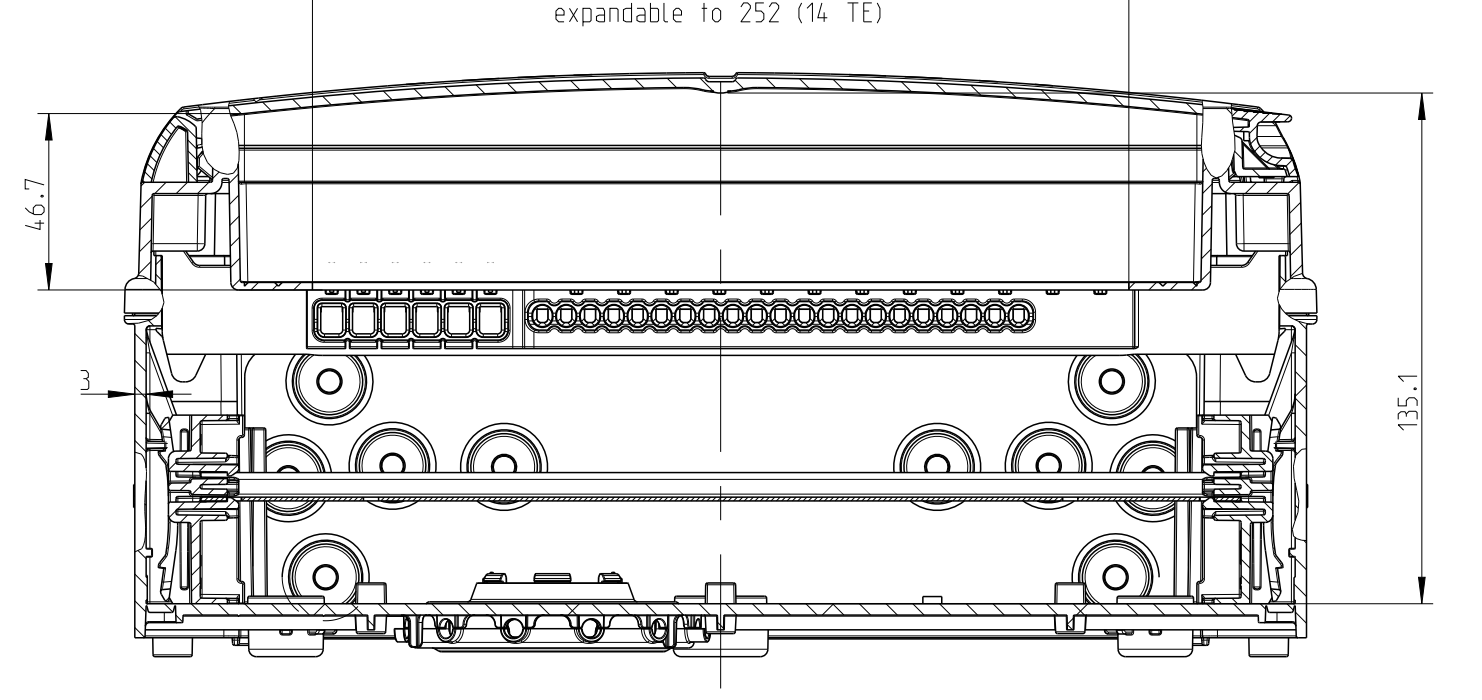
Seiten identisch
sides identical



AK-28

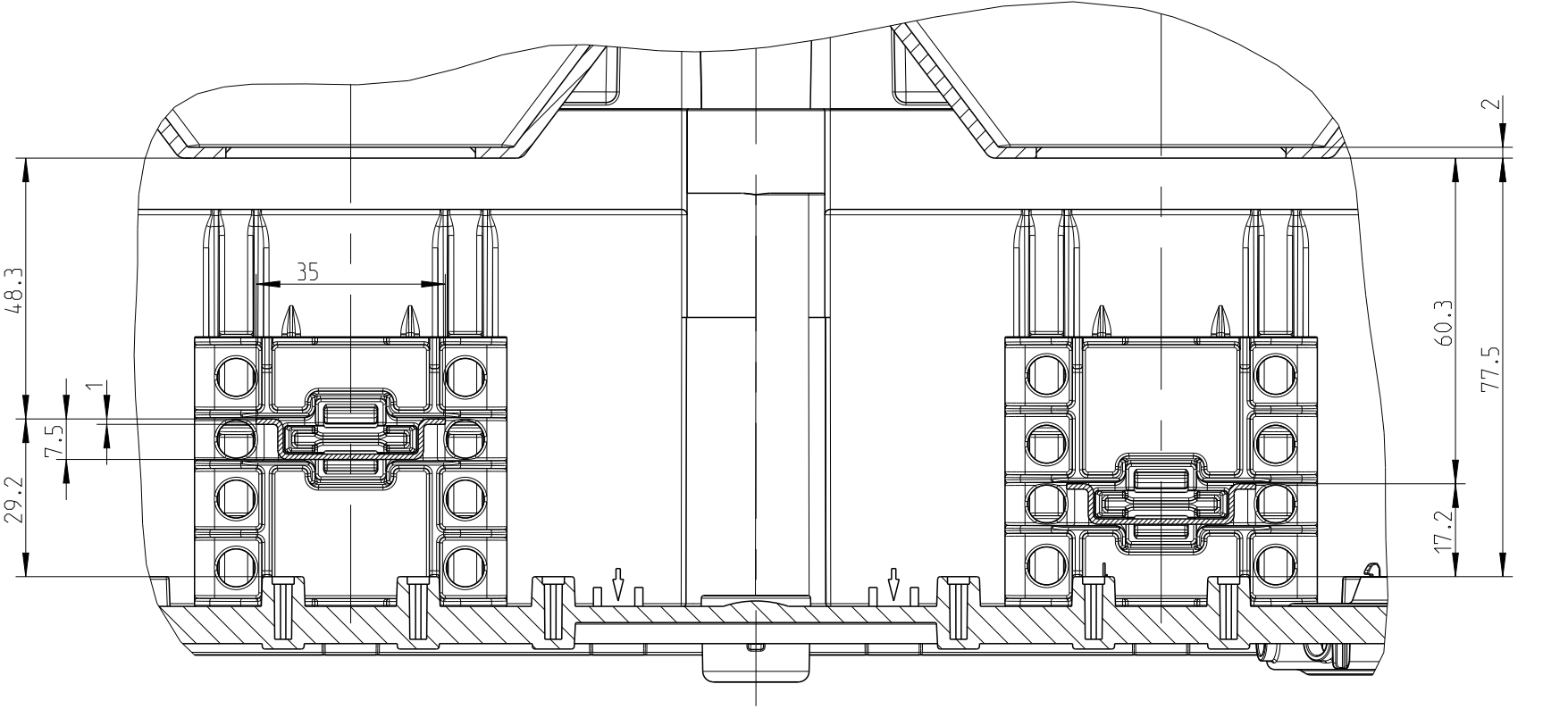


B-B



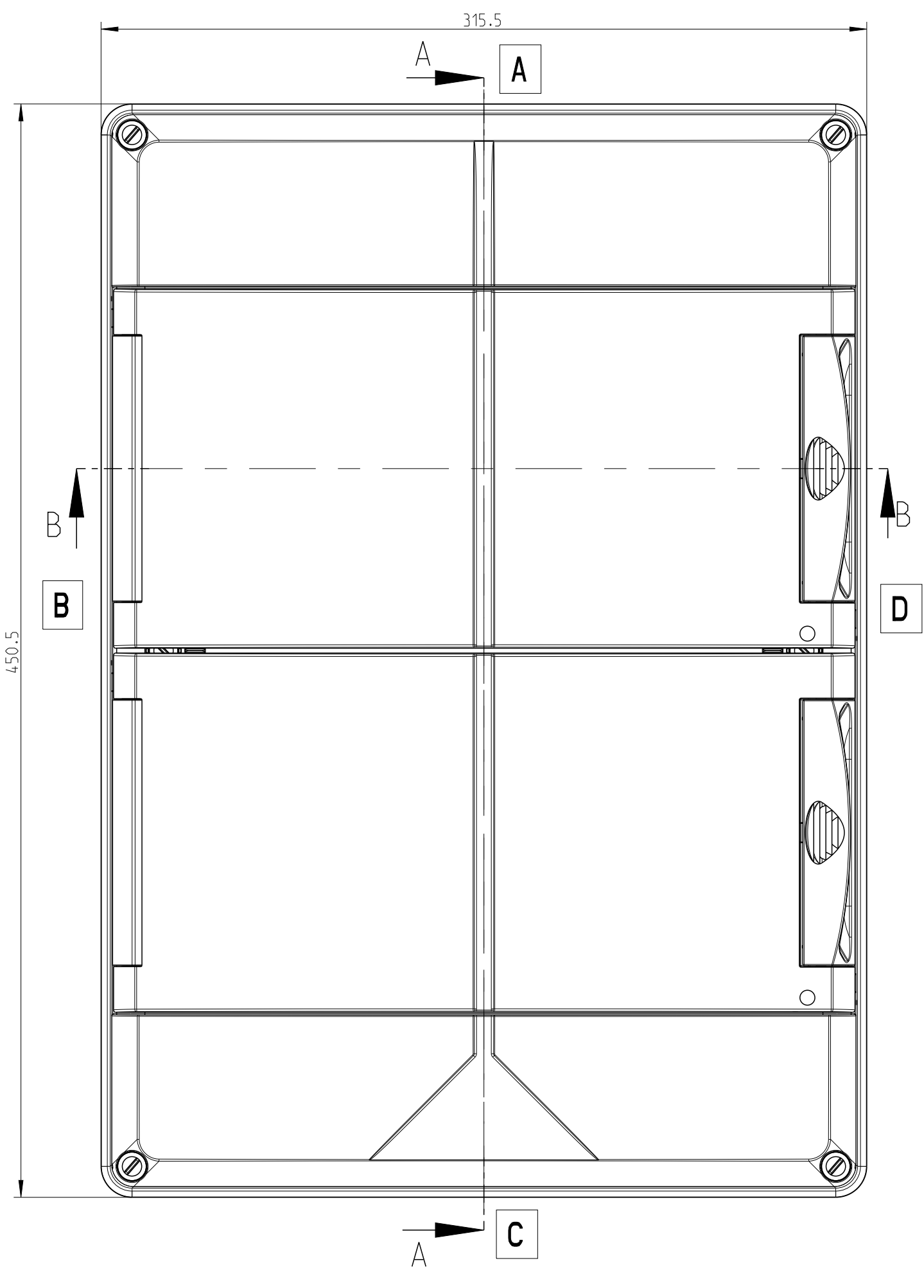
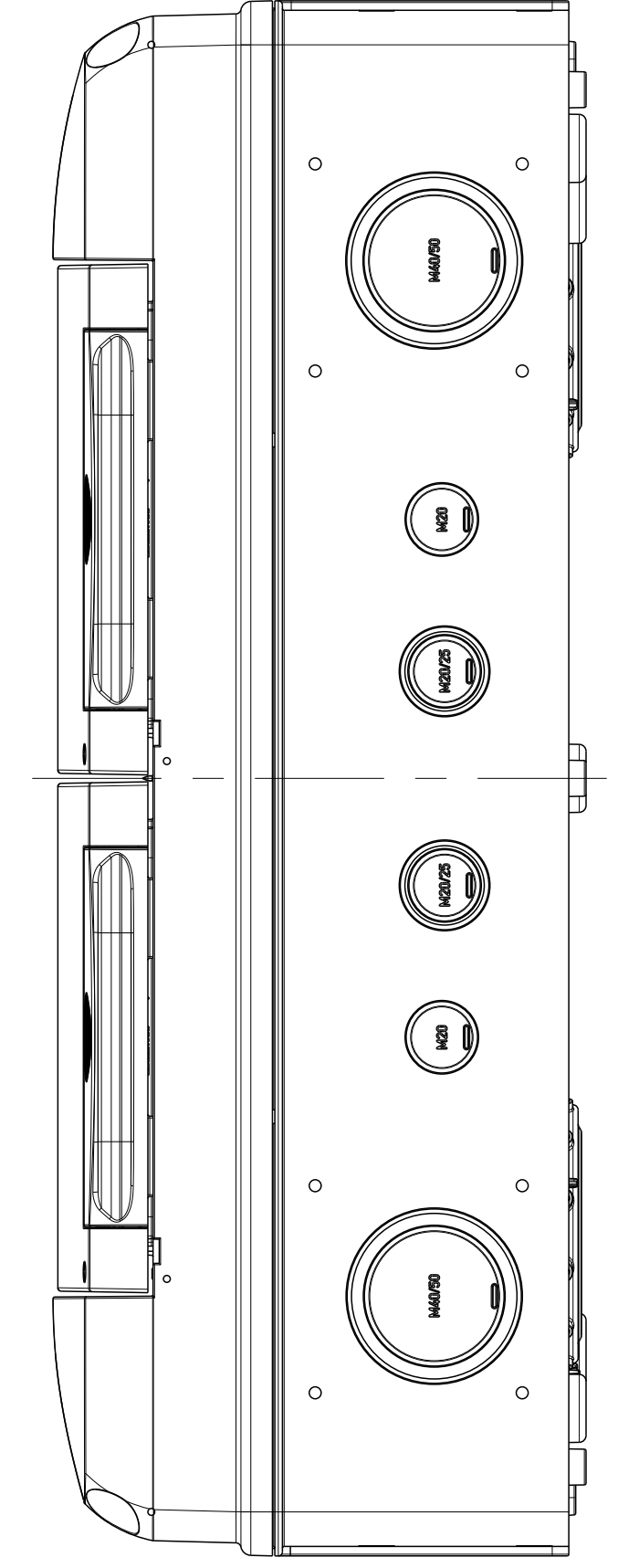
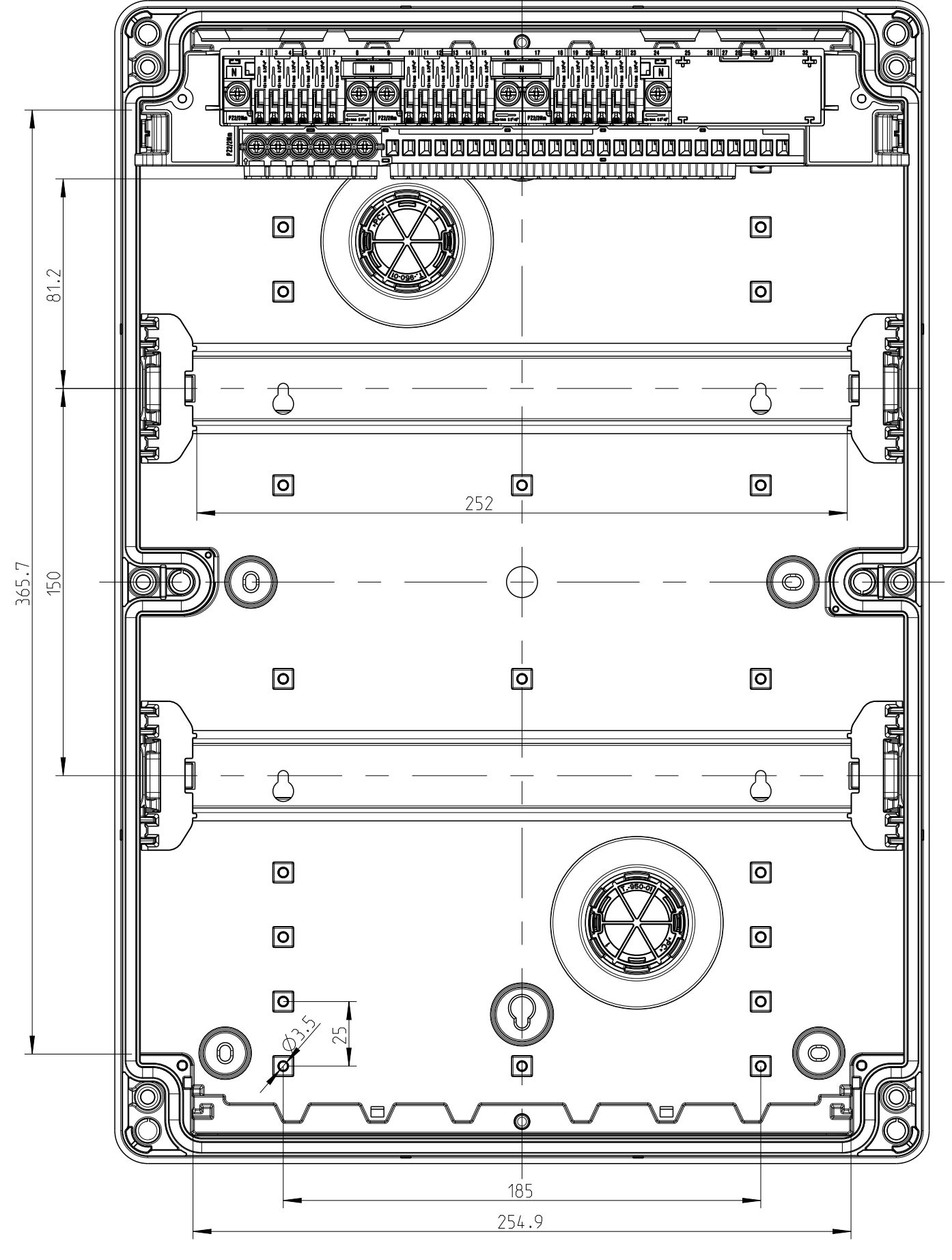
Detail um 90° gedreht,
mit Normschiene in
oberer Position
Detail rotated by 90°
with standard rail in
upper position

A-A
4:5

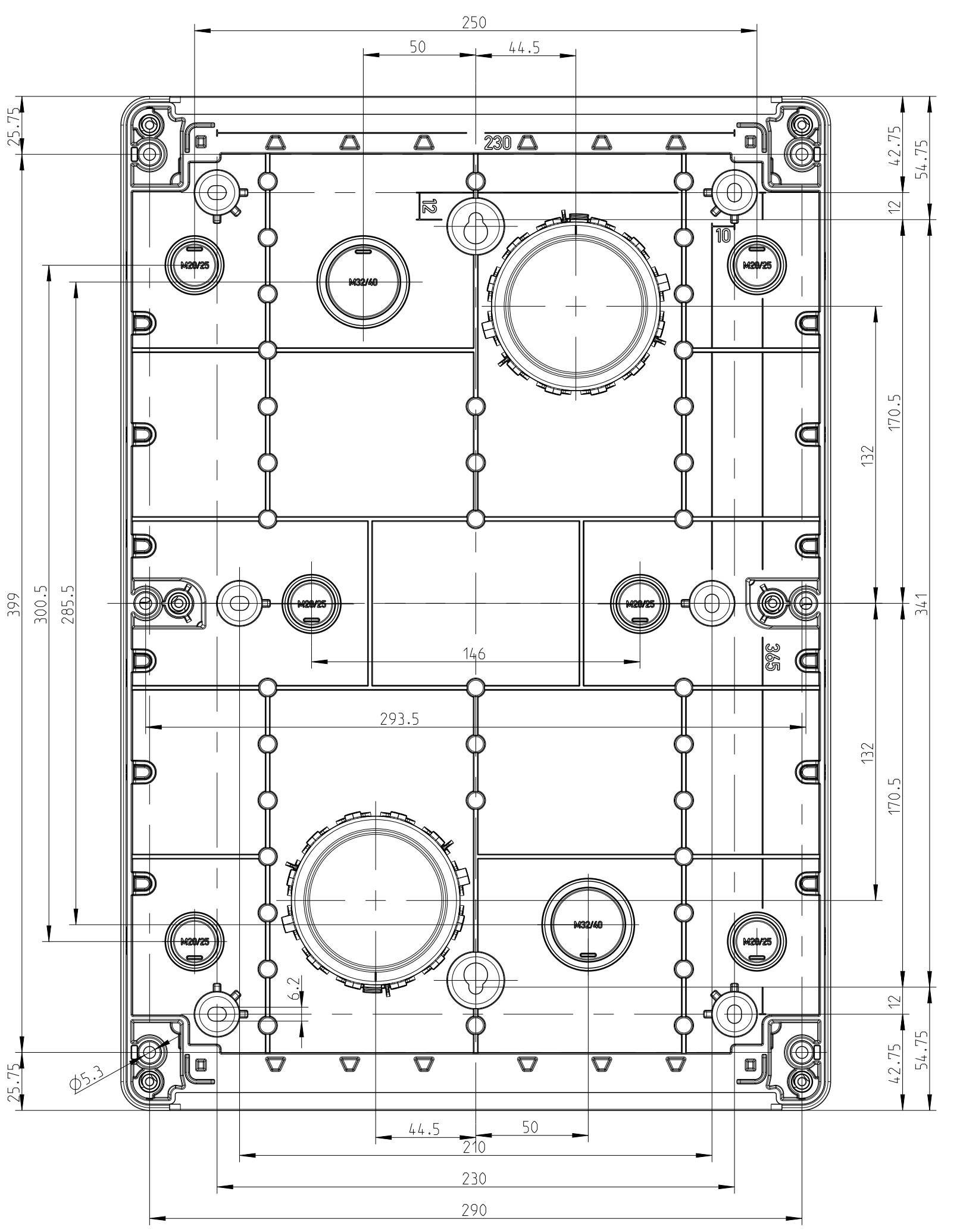
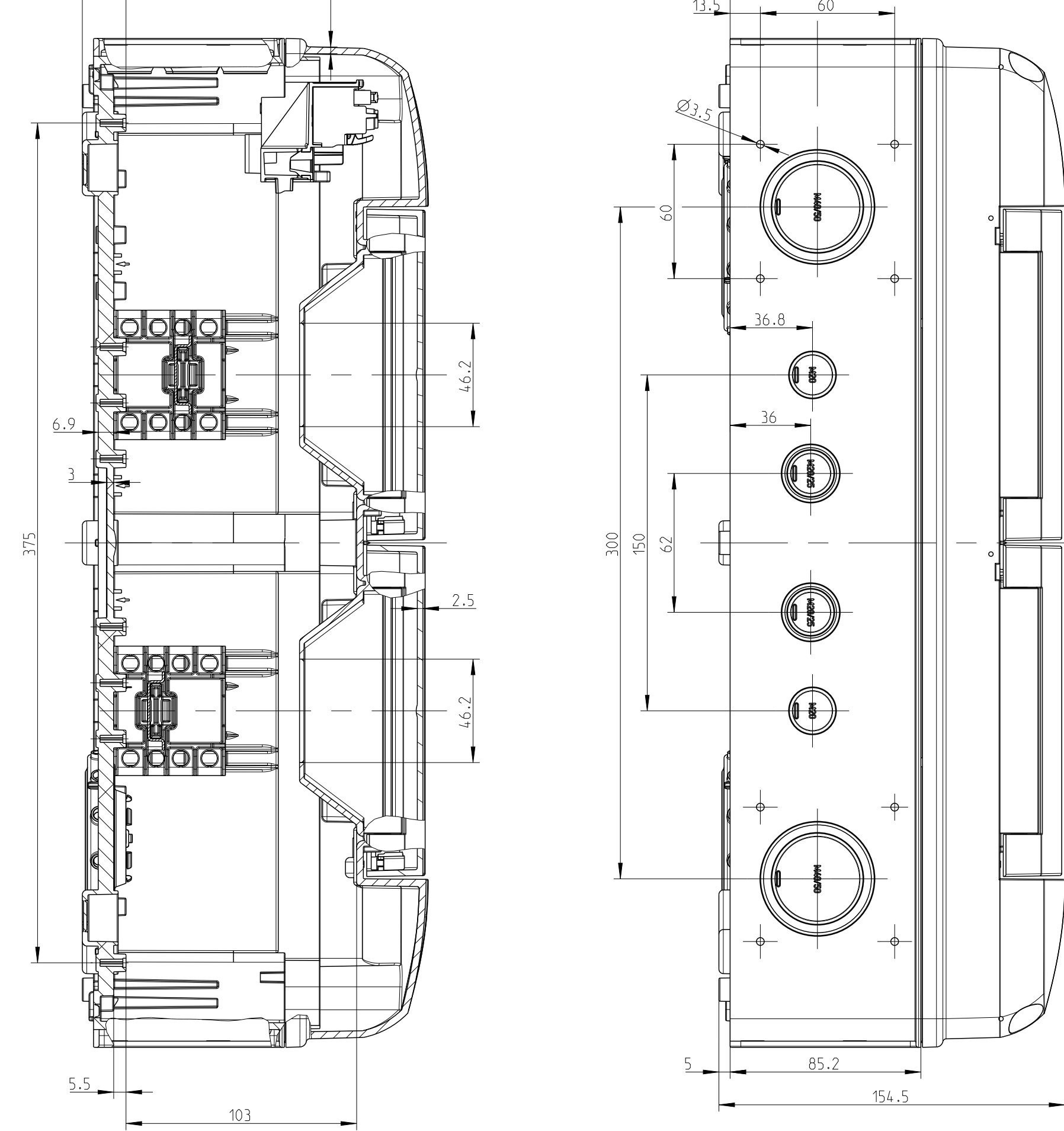


Detail um 90° gedreht,
mit Normschiene in
unterer Position
Detail rotated by 90°
with standard rail in
lower position

Innenansicht/ interior view



A-A



Fehlende Maße können dem DXF entnommen werden
missing dimensions are provided in the DXF

Schutzzeichen ISO 15016 beachten. Refer to protection notice ISO 15016.
Schutzzeichen ISO 15016 beachten. Refer to protection notice ISO 15016.
spelsberg
AK 111 28
M-AK3-28
Datei: 1:2
Massblatt/ dimension sheet
AK-F-28-PE
AK-F-28
AK-28-PE
AK-28
M-AK3-28