

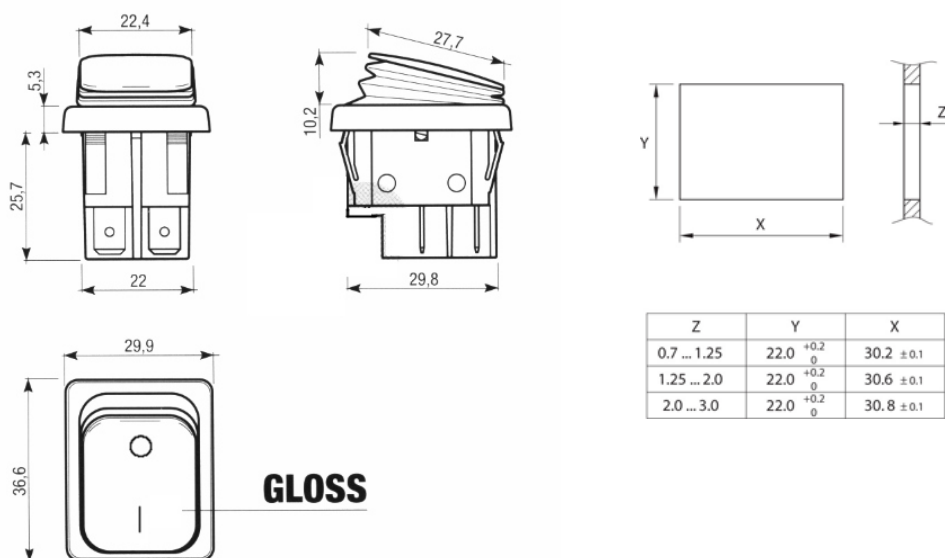
Datenblatt

Artikel-Bezeichnung

Einbau-Wippschalter Serie 3627 IP65

16 (8) A, 250 V, 2-polig, Ausschalter, T 120 ° C,
Staub + Wasserschutz gemäß IP65, mit Beleuchtung
 Einrastbefestigung für Ausschnitt 22 x 30 mm
 Flachsteckanschlüsse 6,3 mm
 Wippenbedruckung 0 - I

Artikel-Abbildung



Z	Y	X
0.7 ... 1.25	22.0 ^{+0.2} ₀	30.2 ± 0.1
1.25 ... 2.0	22.0 ^{+0.2} ₀	30.6 ± 0.1
2.0 ... 3.0	22.0 ^{+0.2} ₀	30.8 ± 0.1

<i>inter BÄR-Nr.</i>	<i>Farbe/ Gehäuse/Wippe</i>
3627-250.22	schwarz/grün
3627-251.22	schwarz/gelb
3627-255.22	schwarz/blau
3627-295.22	schwarz/rot

Technische Änderungen vorbehalten!
 Der Anschluss an das 230 V-Netz darf nur von einer Elektro-Fachkraft durchgeführt werden!