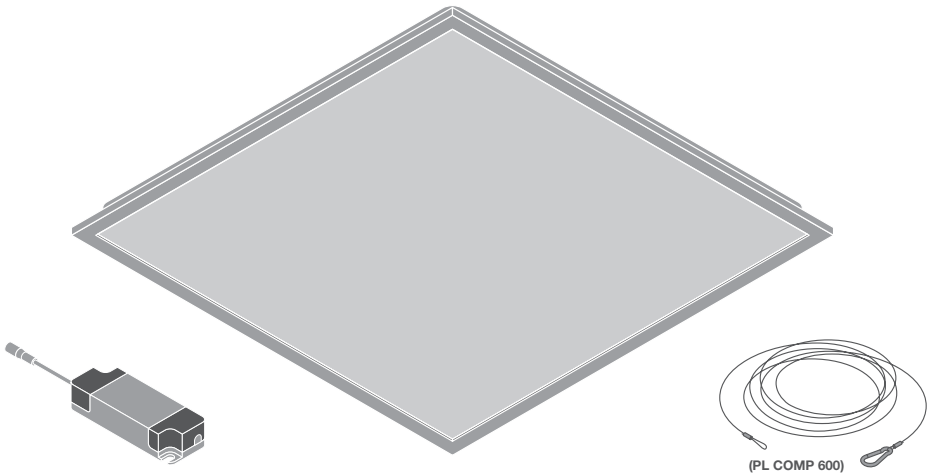
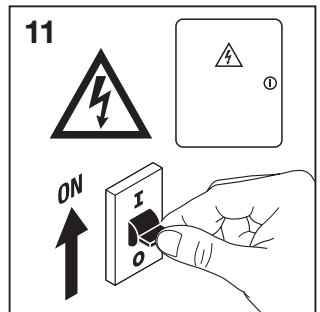
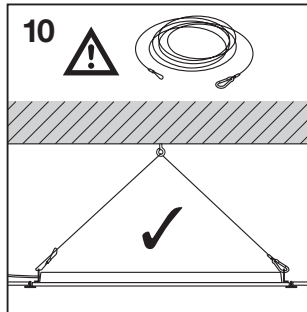
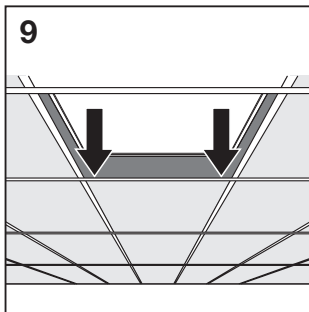
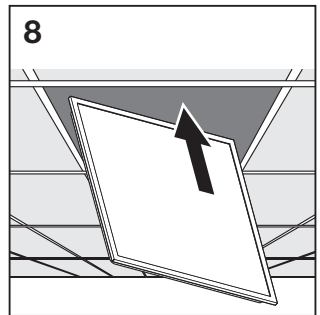
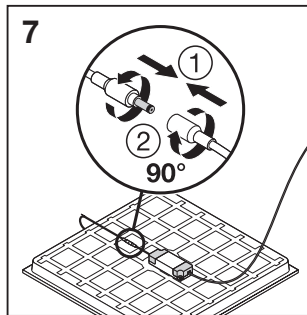
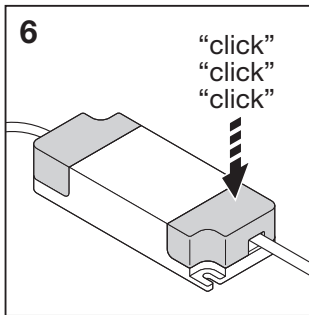
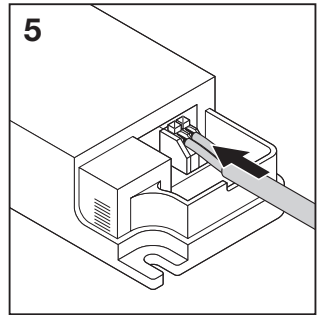
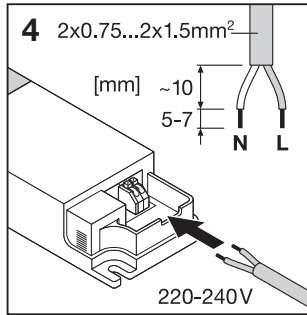
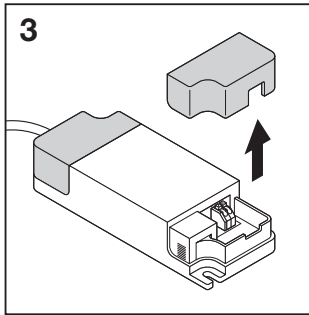
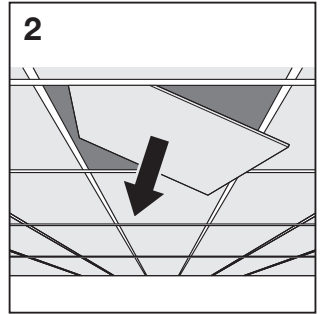
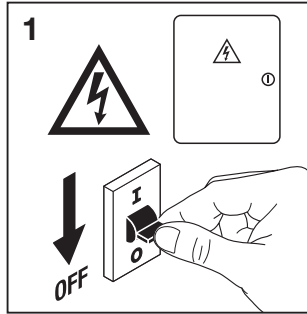
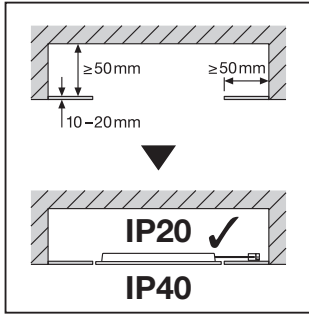


PANEL COMPACT 600/625



	EAN	l x w x h [mm]	W	V _{AC}	Hz	lm	lm/W	K
PL COMP 600 V 33W 830	4099854017742	595x595x32	33	220-240	50/60	3630	110	3000
PL COMP 600 V 33W 840	4099854017902	595x595x32	33	220-240	50/60	3630	110	4000
PL COMP 600 V 33W 865	4099854017940	595x595x32	33	220-240	50/60	3630	110	6500
PL COMP 600 V 33W 840 U19	4099854017223	595x595x32	33	220-240	50/60	3630	110	4000
PL COMP 600 V 33W 830 U19	4099854017063	595x595x32	33	220-240	50/60	3630	110	3000
PL COMP 600 V 33W 865 U19	4099854017308	595x595x32	33	220-240	50/60	3630	110	6500
PL COMP 600 V 30W 940 U19	4099854017346	595x595x32	30	220-240	50/60	3120	104	4000
PL COMP 600 V 35W 940 U19	4099854017360	595x595x32	35	220-240	50/60	3640	104	4000
PL COMP 625 V 33W 840	4099854017407	620x620x32	33	220-240	50/60	3630	110	4000
PL COMP 625 V 33W 840 U19	4099854017469	620x620x32	33	220-240	50/60	3630	110	4000

	EAN	IP	IK	∠	R _a	∫ (°C)	PF	⚖️
PL COMP 600 V 33W 830	4099854017742	40/20	02	120°	>80	-10...+45	>0.9	1.5 kg
PL COMP 600 V 33W 840	4099854017902	40/20	02	120°	>80	-10...+45	>0.9	1.5 kg
PL COMP 600 V 33W 865	4099854017940	40/20	02	120°	>80	-10...+45	>0.9	1.5 kg
PL COMP 600 V 33W 840 U19	4099854017223	40/20	02	90°	>80	-10...+45	>0.9	1.8 kg
PL COMP 600 V 33W 830 U19	4099854017063	40/20	02	90°	>80	-10...+45	>0.9	1.8 kg
PL COMP 600 V 33W 865 U19	4099854017308	40/20	02	90°	>80	-10...+45	>0.9	1.8 kg
PL COMP 600 V 30W 940 U19	4099854017346	40/20	02	90°	>90	-10...+45	>0.9	1.8 kg
PL COMP 600 V 35W 940 U19	4099854017360	40/20	02	90°	>90	-10...+45	>0.9	1.8 kg
PL COMP 625 V 33W 840	4099854017407	40/20	02	120°	>80	-10...+45	>0.9	1.6 kg
PL COMP 625 V 33W 840 U19	4099854017469	40/20	02	90°	>80	-10...+45	>0.9	1.8 kg



SUSPENSION KIT
EAN 4058075402928

8x
 4x

90°

RECESSED MOUNT CLIPS VALUE
EAN 4058075409859

4x

Panel 600: 575mm
 Panel 625: 630mm

Panel 600: 575mm
 Panel 625: 600mm

~3.5mm
 ~8.8mm

~4.2mm
 ~10.3mm

① ② ③ ④

PL 600 SURFACE MOUNT KIT H75
EAN 4058075472914
PL 625 SURFACE MOUNT KIT H75
EAN 4058075402938

600.5/
 625.5

600.5/625.5 [mm]

75

PL 600 SURFACE MOUNT KIT H70 VAL
EAN 4058075402843
PL 625 SURFACE MOUNT KIT H70 VAL
EAN 4058075402867

613/
 638

613/638 [mm]

70

PL 600 RECESSED MOUNT FRAME
EAN 4058075402881
PL 625 RECESSED MOUNT FRAME
EAN 4058075402904

625/650

625/650 [mm]

76

20

400/400

480/500

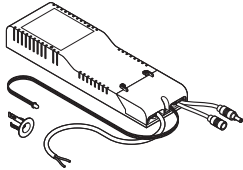
DR DALI-P-44/220-240/1050 10X1
EAN 4058075779723

DR AY ZB+DALI-CLAMP DUO
EAN 4058075483125

@ 700 mA

EMERGENCY CONVERSION BOX

EAN 4058075237025



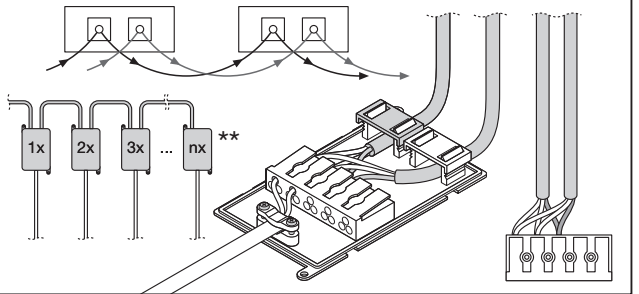
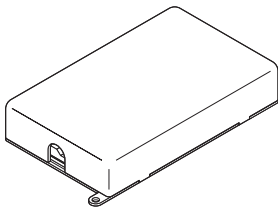
PANEL COMP 600/625	
EM W*	EM lm*
3	300

* Ⓞ Leuchten mit zusätzlichen Notstrom-Anforderungen gemäß EN 60598-2-22 zertifiziert (gilt nicht für Frankreich und Dänemark). Ⓞ Luminaires certified including the additional emergency requirements of EN 60598-2-22 (not applicable for France and Denmark). Ⓞ Luminaires homologués conformément aux exigences supplémentaires de la norme EN 60598-2-22 en matière d'éclairage de secours (ne s'applique pas pour la France et le Danemark). Ⓞ Impianti di illuminazione certificati includendo i requisiti aggiuntivi di emergenza di EN 60598-2-22 (non applicabili a Francia e Danimarca). Ⓞ Lámparas certificadas incluyendo los requisitos de emergencia adicionales de EN 60598-2-22 (no aplicable para Francia y Dinamarca). Ⓞ Luminiáras certifikované, including os requisitos de emergência adicionais da norma EN 60598-2-22 (nã se aplica para França e Dinamarca). Ⓞ Φωτιστικά σώματα πιστοποιημένα περιλαμβανομένων των πρόσθετων απαιτήσεων έκτακτης ανάγκης του EN 60598-2-22 (δεν έχει εφαρμογή για Γαλλία και Δανία). Ⓞ Besertifiseerde lampen die voldoen aan de bijzondere eisen van NBN-EN-IEC 60598-2-22 verlichtingsarmaturen voor noodgevallicht (geldt niet voor Frankrijk en Denemarken). Ⓞ Ljussarmaturerna är certifierade inklusive Nödbelysningskraven i EN 60598-2-22 (ej tillämpligt för Frankrike och Danmark). Ⓞ Valaismist on sertifioitu EN 60598-2-22 -normin turvallisimia koskevien lisämääräysten mukaan (ei koske Ranskaa ja Tanskaa). Ⓞ Armaturer sertifisert inkludert tilleggskrav til nødutsituasjoner i henhold til EN 60598-2-22 (gjelder ikke Frankrike og Danmark).

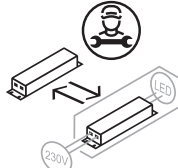
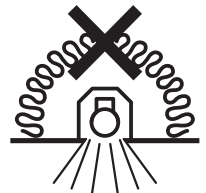
Ⓞ Armaturer certificeret med ekstra nødkrav iht. EN 60598-2-22 (gælder ikke for Frankrig og Danmark). Ⓞ Светильники сертифицированы с учетом дополнительных аварийных требований стандарта EN 60598-2-22 (не применимо для Франции и Дании). Ⓞ A lámpatestek az EN 60598-2-22 szabvány kiegészítő vészhelyzeti előírásait is figyelembe vevő tanúsítottak (franciaországs és Dánia esetén nem érvényes). Ⓞ Oprawy oświetleniowe z certyfikatem potwierdzającym spełnienie dodatkowych wymagań dotyczących oświetlenia awaryjnego zgodnie z normą EN 60598-2-22 (nie dotyczy Francji i Danii). Ⓞ Certifikované svítidlo vrátane dodatočných nízových požiadaviek normy EN 60598-2-22 (neplatí pre Francúzsko a Dánsko). Ⓞ Svetilke z dodatnimi zahtevami glede napajanja v sili, certificirane v skladu z EN 60598-2-22 (ne velja za Francijo in Dansko). Ⓞ EN 60598-2-22 sayılı standartın ek acil gerekliliklerini içeren sertifikalı armatürler (Fransa ve Danimarka için geçerli değildir). Ⓞ Certificata rasvjetna tijela uključujući dodatne zahtjeve u slučaju opasnosti sukladno normi EN 60598-2-22 (nije primjenjivo za Francusku i Dansku). Ⓞ Corpi di illuminat certificate inclusiv pentru cerințele suplimentare de urgență din EN 60598-2-22 (neaplicabile pentru Franța și Danemarca). Ⓞ Осветелителни тела, сертифицирани включително съгласно допълнителните изисквания за аварийно осветление по EN 60598-2-22 (не се отнася за Франция и Дания). Ⓞ Valgustid, mis on sertifitseeritud muuhulgas vastavalt standardiga EN 60598-2-22 kehtestatud hädaolukustuse erinõuete osas (ei kehti Prantsusmaa ja Taani korral). Ⓞ Šviestuvai sertifikuoti, įskaitant papildomus išskirtinius reikalavimus pagal EN 60598-2-22 (netaikoma Prancūzijai ir Danijai). Ⓞ Gaismekki sertifioiti, tostarp iekļaujot EN 60598-2-22 papildu ārkārtas prasības (neattiecas uz Franciju un Dāniju). Ⓞ Sertifikovane svetilke, uključujući i dodatne zahtjeve za hitne slučajeve u skladu sa EN 60598-2-22 (ne važi za Francusku i Dansku). Ⓞ Світільники сертифициовані з урахуванням додаткових вимог щодо світильників для аварійного освітлення згідно зі стандартом EN 60598-2-22 (не діє для Франції та Данії). Ⓞ Бүл шамдалдар EN 60598-2-22 стандартының қосымша тегенше талаптарына сай сертификатталған (Франция мен Дания үшін қолданылмайды).

CONNECTOR BOX 5POLE L/N 4X

EAN 4058075473010



	B16A	C10A	C16A
PL COMP 600 V 30W 940	n = 62	n = 49	n = 79
PL COMP 600/625 33W	n = 61	n = 48	n = 78
PL COMP 600 V 35W 940	n = 67	n = 53	n = 85



FR
Cet appareil et ses accessoires se recyclent

À DÉPOSER EN MAGASIN

À DÉPOSER EN DÉCHÈTERIE

ou

Points de collecte sur www.quefairedemesdechets.fr



LEDVANCE GmbH
Steinerne Furt 62
86167 Augsburg, Germany
www.ledvance.com

C10449057
G11147536
22.07.22

Ⓞ LEDVANCE Ltd, Aquila House
Delta Crescent, Westbrook, Warrington
WA5 7NR, United Kingdom