

gemäß EU-Verordnung Nr. 2019/2015



**Artikel-Nr.: LM85381-2**

**Reflector PAR16**

**(LIGHTME) LED Reflector PAR16 5,7W-GU10/830**

**EAN-Code: 4020856853816**

### Allgemeine Eigenschaften

Beleuchtungstechnologie.....	LED
Lampensockel.....	GU10
Lampentyp.....	DLS
Vernetzte Lichtquelle(CLS):.....	Nein
Nennlebensdauer(L70 B50).....	15.000 Std.
Schaltzyklen.....	40.000x
Betriebstemperaturbereich.....	-20 bis +40° C
EPREL Nr.:.....	889489
Farblich abstimmbare Lichtquelle:.....	Nein
Lichtquelle mit hoher Leuchtdichte:.....	Nein
Blendschutzschild:.....	Nein
Hülle:.....	-

### Umwelteigenschaften

Energieeffizienzklasse.....	E
-----------------------------	---

### Energieverbrauchskennzeichnung

gemäß VO 2019/2015



### Produktabmessungen

Länge.....	54 mm
Durchmesser.....	50 mm
Gewicht.....	30 g

### Elektrische Kenndaten

Netzspannung.....	MLS 220-240V AC
Netzfrequenz.....	50/60 Hz
Leistungsaufnahme.....	5,7 W
Bemessungsleistungsaufnahme.....	5,7 W
Gewichteter Energieverbrauch.....	6 kWh/1.000 h
Elektrischer Leistungsfaktor.....	$\lambda > 0,5$
Dimmbar?.....	Nein
Zündzeit.....	< 0,5 s
Anlaufzeit <sup>1</sup> .....	sofort voller Lichtstrom
Äquivalenz-Leistung <sup>2</sup> .....	75 W

### Lichttechnische Eigenschaften

Farbkennung.....	830
Lichtfarbe.....	Warmweiß
Farbtemperatur.....	3000K
Farbwertanteile x.....	0,440
Farbwertanteile y.....	0,403
Farbwiedergabe.....	Ra 80
Nennlichtstrom.....	540 lm
Bemessungsnutzlichtstrom (90°).....	540 lm
Feldwinkel.....	38°
Lampenlichtstromerhalt <sup>3</sup> .....	0,7
Farbkonsistenz SDCM.....	< 6
Lebensdauerfaktor.....	0,5
Verschiebungsfaktor.....	0,5
Wert des R9-Farbwiedergabeindex.....	1
Flimmer-Messgröße (Pst LM).....	1,0
Messgröße für Stroboskop-Effekte (SVM).....	0,4

<sup>1</sup> bis zum Erreichen von 60 % Lichtstrom

<sup>2</sup> eines herkömmlichen Leuchtmittels gleichen Typs

<sup>3</sup> am Ende der Nennlebensdauer

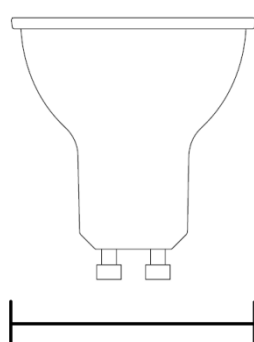
gemäß EU-Verordnung Nr. 2019/2015

## Hinweise und Empfehlungen

### Empfehlung für die Entsorgung der Lampe

– [www.lightme.eu/idv-gmbh/recycling/index.html](http://www.lightme.eu/idv-gmbh/recycling/index.html)

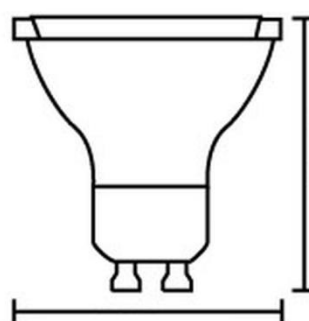
### Abmessungsskizze LED LM85381-2



H: 54 mm

D: 50 mm

### Abmessungsskizze Äquivalent-Leuchtmittel



H: 59 mm

D: 50,7  
mm

## Farbspektrum

