

gemäß EU-Verordnung Nr. 2019/2015



Artikel-Nr.: LM85117-5

Glas Reflector PAR16

(LIGHTME) LED Glas Reflector PAR16 4,2W-GU10/830

EAN-Code: 4020856851171

Allgemeine Eigenschaften

Beleuchtungstechnologie.....	LED
Lampensockel.....	GU10
Lampentyp.....	DLS
Vernetzte Lichtquelle(CLS):.....	Nein
Nennlebensdauer(L70 B50).....	15.000 Std.
Schaltzyklen.....	40.000x
Betriebstemperaturbereich.....	-20 bis +40° C
EPREL Nr.:.....	734739
Farblich abstimmbare Lichtquelle:.....	Nein
Lichtquelle mit hoher Leuchtdichte:.....	Nein
Blendschutzschild:.....	Nein
Hülle:.....	-

Umwelteigenschaften

Energieeffizienzklasse.....	F
-----------------------------	---

Energieverbrauchskennzeichnung

gemäß VO 2019/2015



Produktabmessungen

Länge.....	54 mm
Durchmesser.....	50 mm
Gewicht.....	56 g

Elektrische Kenndaten

Netzspannung.....	MLS 220-240V AC
Netzfrequenz.....	50/60 Hz
Leistungsaufnahme.....	4,2 W
Bemessungsleistungsaufnahme.....	4,2 W
Gewichteter Energieverbrauch.....	5 kWh/1.000 h
Elektrischer Leistungsfaktor.....	$\lambda > 0,4$
Dimmbar?.....	Nein
Zündzeit.....	< 0,5 s
Anlaufzeit ¹	sofort voller Lichtstrom
Äquivalenz-Leistung ²	51 W

Lichttechnische Eigenschaften

Farbkennung.....	830
Lichtfarbe.....	Warmweiß
Farbtemperatur.....	3000K
Farbwertanteile x.....	0,440
Farbwertanteile y.....	0,403
Farbwiedergabe.....	Ra 80
Nennlichtstrom.....	350 lm
Bemessungsnutzlichtstrom (90°).....	350 lm
Spitzenlichtstärke (cd).....	700 cd
Feldwinkel.....	38°
Lampenlichtstromerhalt ³	0,7
Farbkonsistenz SDCM.....	< 6
Lebensdauerfaktor.....	0,9
Verschiebungsfaktor.....	-
Wert des R9-Farbwiedergabeindex.....	10
Flimmer-Messgröße (Pst LM).....	1,0
Messgröße für Stroboskop-Effekte (SVM).....	0,4

¹ bis zum Erreichen von 60 % Lichtstrom

² eines herkömmlichen Leuchtmittels gleichen Typs

³ am Ende der Nennlebensdauer

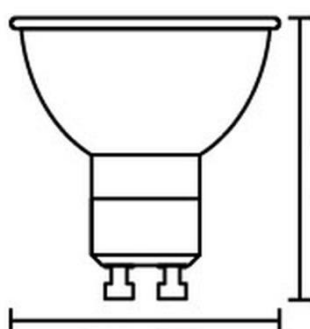
gemäß EU-Verordnung Nr. 2019/2015

Hinweise und Empfehlungen

Empfehlung für die Entsorgung der Lampe

– www.lightme.eu/idv-gmbh/recycling/index.html

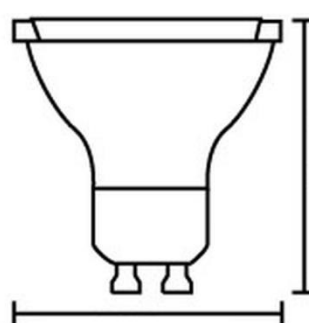
Abmessungsskizze LED LM85117-5



H: 54 mm

D: 50 mm

Abmessungsskizze Äquivalent-Leuchtmittel



H: 59 mm

D: 50,7
mm

Farbspektrum

