

## Innenleuchten - Ohne HF-Melder

## L7/L8



weiß , Art.-Nr.: 94446

weiß , Art.-Nr.: 94451

## Produktinformationen

- Rundleuchte zur Wand- oder Deckenmontage
- Acrylglas eignet sich für alle Standardanwendungen
- Verwendung von Polycarbonat in Bereichen, in denen eine erhöhte Schlagfestigkeit erforderlich ist (z.B. Schulen, öffentliche Gebäude)
- Ideal als Ergänzung zur HF-L7 und HF-L8
- Lieferung ohne Leuchtmittel
- **Einsatzbeispiele:**  
Korridore, Flure, Treppenhäuser, Abstellräume, Keller, Toiletten

## Technische Daten

<b>Spannung:</b>	230 V AC ±10% 50 / 60 Hz
<b>Abmessungen:</b>	L8= Ø 300 x 110 mm L7= Ø 300 x 110 mm
<b>Leuchtmittel:</b>	max. 23 W mit Fassung E 27
<b>Photobiologische Sicherheit:</b>	RG 0
<b>Schutzart/-klasse:</b>	L8= IP40 / Klasse I L7= IP40 / Klasse I
<b>Stoßfestigkeitsgrad:</b>	L8= IK02
<b>Umgebungstemperatur:</b>	-15 °C bis +30 °C

**Gehäuse:**

**L8:** Acrylglas

**L7:** Polycarbonat

---

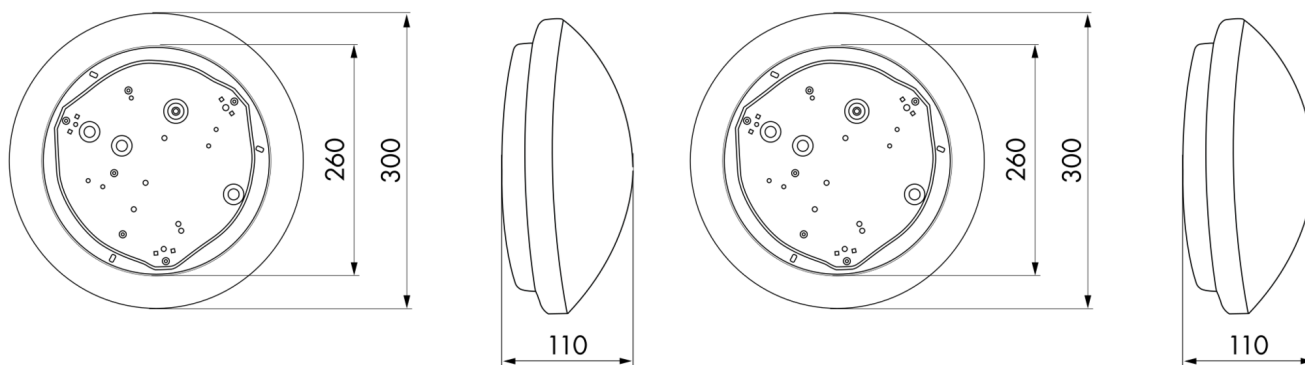
## Bestelldaten

Bezeichnung	Farbe	Artikel-Nummer
L8	weiß	94446
L7	weiß	94451

---

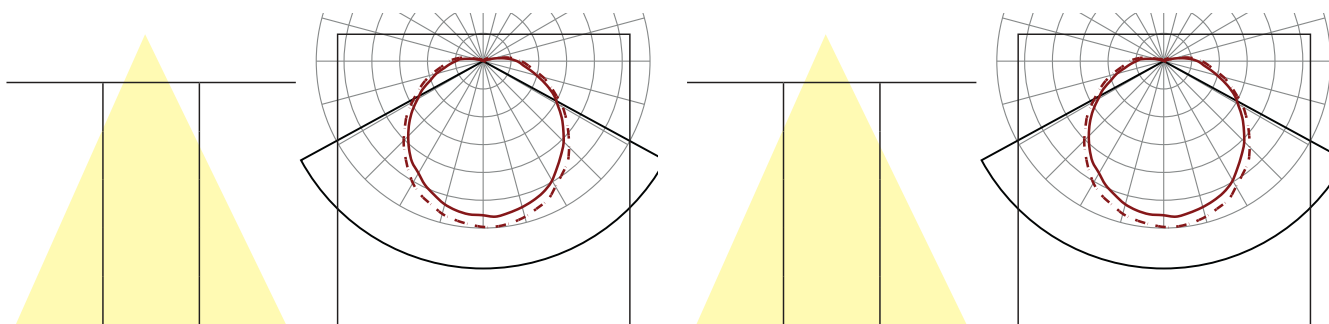
## Zubehör

Bezeichnung	Farbe	Artikel-Nummer
LED-Lampe E 27 8 W - (60 W-Ersatz)		38157
Energiesparlampe E - 27 15 W (65 W- Ersatz)		38158



Bemaßung 94451

Bemaßung 94446



Lichtverteilungskurve

Lichtverteilungskurve

