

8796 LA Zyklop-Verlängerung "flexible-lock" mit Schnelldrehhülse, lang, 1/4", 1/4"
x 150 mm
Zyklop Knarren Zubehör, 1/4"



EAN:	4013288121059	Abmessung:	215x44x20 mm
Teilenr:	05003531001	Gewicht:	72 g
Artikel-Nr:	8796 LA	Ursprungsland:	CZ
		Zolltarifnr.:	82042000



- 1/4" Zyklop-Verlängerung "flexible-lock" mit Schnelldrehhülse, lang
- Für 1/4" Vierkant-Steckschlüsseleinsätze mit Kugelarretierung
- Flexible Lock-System für wahlweise Verriegelung oder schnelles Wechseln des Aufsteckwerkzeugs
- Mit Freilaufhülse für blitzschnelles Anziehen und Lösen von Schrauben und Muttern
- Chrom-Vanadium, mattverchromt

Wera Zyklop Verlängerung mit flexible-lock: Mit aktiviertem System können die Steckschlüsseleinsätze dauerhaft gesichert werden, ungewollter Verlust wird vermieden. Ist das System deaktiviert, können die Nüsse blitzschnell aufgesteckt und gewechselt werden. Mit Freilaufhülse für beschleunigtes Drehen von Schrauben und Muttern.

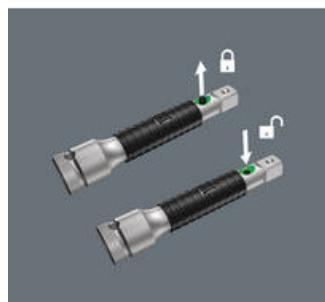
Weblink

https://products.wera.de/de/knarren_und_zubehoer_die_zyklop-knarren_die_zyklop_knarren_1_4_zyklop_knarren_zubehoer_1_4_8796_la.html

Wera - 8796 LA
05003531001 - 4013288121059

Wera Werkzeuge GmbH
Korzter Straße 21-25
D-42349 Wuppertal
Tel: +49 (0)2 02 / 40 45-0
E-Mail: info@wera.de

Flexible-Lock-System



Die Verlängerungen der Top-Linien sind mit dem Flexible-Lock-System ausgestattet. Mit aktiviertem System können die Betätigungswerkzeuge dauerhaft auf der Verlängerung gesichert werden. Ungewollter Verlust des Werkzeugs oder Herausrutschen wird vermieden. Ist das System deaktiviert, können die Nusskörper wie gewohnt aufgesteckt und blitzschnell gewechselt werden.

Die Freilaufhülse



Die Freilaufhülse am Zyklus Speed und an den Zyklus Verlängerungen beschleunigt das Drehen von Schrauben und Muttern wirkungsvoll.

Weitere Varianten dieser Produktfamilie:



inch



mm

	inch	mm
05003531001	1/4"	150,0

Weblink

https://products.wera.de/de/knarren_und_zubehoer_die_zyklus-knarren_die_zyklus_knarren_1_4_zyklus_knarren_zubehoer_1_4_8796_la.html

Wera - 8796 LA
 05003531001 - 4013288121059

Wera Werkzeuge GmbH
 Korzter Straße 21-25
 D-42349 Wuppertal
 Tel: +49 (0)2 02 / 40 45-0
 E-Mail: info@wera.de