

8796 SA Zyklop-Verlängerung "flexible-lock" mit Schnelldrehhülse, kurz, 1/4", 1/4"
x 75 mm
Zyklop Knarren Zubehör, 1/4"



EAN:	4013288121042	Abmessung:	142x44x20 mm
Teilenr:	05003530001	Gewicht:	40 g
Artikel-Nr:	8796 SA	Ursprungsland:	CZ
		Zolltarifnr.:	82042000

- 1/4" Zyklop-Verlängerung "flexible-lock" mit Schnelldrehhülse, kurz
- Für 1/4" Vierkant-Steckschlüsseleinsätze mit Kugelarretierung
- Flexible Lock-System für wahlweise Verriegelung oder schnelles Wechseln des Aufsteckwerkzeugs
- Mit Freilaufhülse für blitzschnelles Anziehen und Lösen von Schrauben und Muttern
- Chrom-Vanadium, mattverchromt

Wera Zyklop Verlängerung mit flexible-lock: Mit aktiviertem System können die Steckschlüsseleinsätze dauerhaft gesichert werden, ungewollter Verlust wird vermieden. Ist das System deaktiviert, können die Nüsse blitzschnell aufgesteckt und gewechselt werden. Mit Freilaufhülse für beschleunigtes Drehen von Schrauben und Muttern.

Weblink

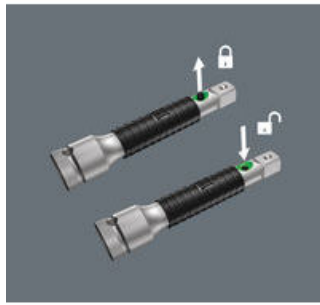
https://products.wera.de/de/knarren_und_zubehoer_die_zyklop-knarren_die_zyklop_knarren_1_4_zyklop_knarren_zubehoer_1_4_8796_sa.html

Wera - 8796 SA
05003530001 - 4013288121042

Wera Werkzeuge GmbH
Korzter Straße 21-25
D-42349 Wuppertal
Tel: +49 (0)2 02 / 40 45-0
E-Mail: info@wera.de

Flexible-Lock-System

Die Freilaufhülse



Mit griffiger Schnelldrehhülse für blitzschnelles Anziehen und Lösen von Schrauben und Muttern

Die Verlängerungen der Top-Linien sind mit dem Flexible-Lock-System ausgestattet. Mit aktiviertem System können die Betätigungswerkzeuge dauerhaft auf der Verlängerung gesichert werden. Ungewollter Verlust des Werkzeugs oder Herausrutschen wird vermieden. Ist das System deaktiviert, können die Nusskörper wie gewohnt aufgesteckt und blitzschnell gewechselt werden.

Die Freilaufhülse am Zyklus Speed und an den Zyklus Verlängerungen beschleunigt das Drehen von Schrauben und Muttern wirkungsvoll.

Weitere Varianten dieser Produktfamilie:



inch



mm

05003530001	1/4"	75,0
-------------	------	------

Weblink

https://products.wera.de/de/knarren_und_zubehoer_die_zyklus-knarren_die_zyklus_knarren_1_4_zyklus_knarren_zubehoer_1_4_8796_sa.html

Wera - 8796 SA
 05003530001 - 4013288121042

Wera Werkzeuge GmbH
 Korzter Straße 21-25
 D-42349 Wuppertal
 Tel: +49 (0)2 02 / 40 45-0
 E-Mail: info@wera.de