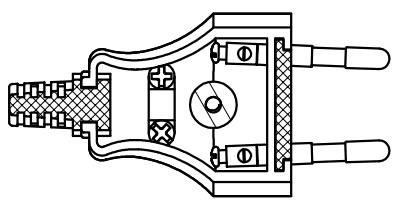
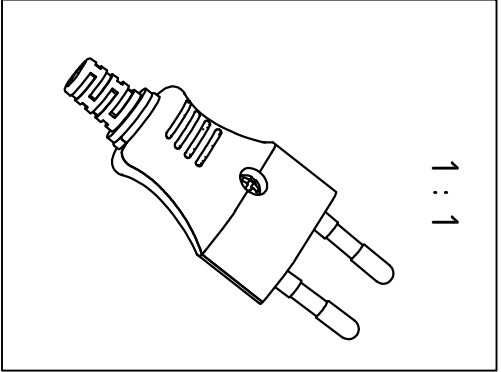
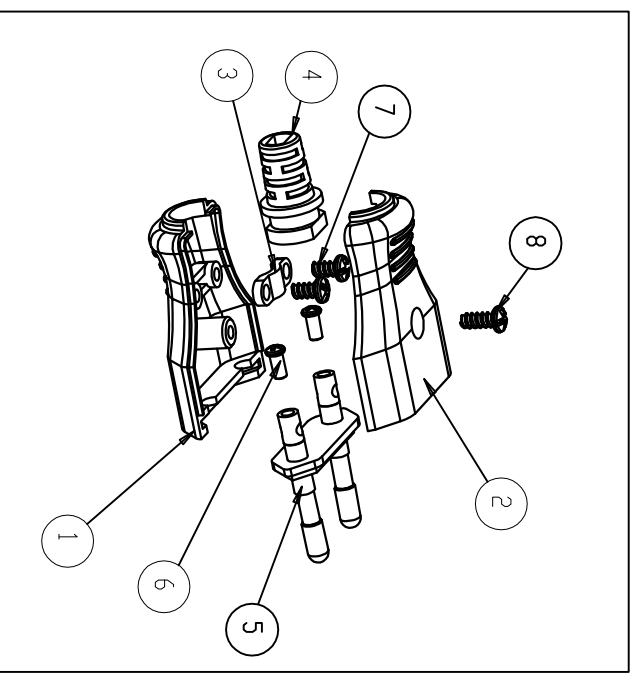
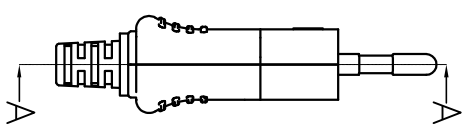
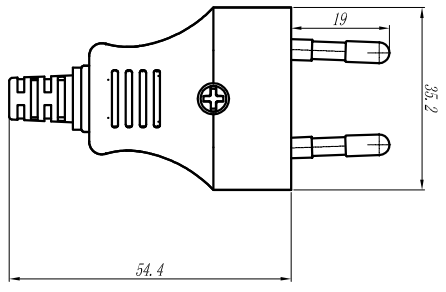


等级 GRADE	尺寸 DIM	6以下	6-30以下	30-120以下	120-400以下	400以上
A		±0.05	±0.1	±0.15	±0.2	±0.3
B		±0.1	±0.2	±0.3	±0.5	±0.6



A-A (1 : 1)



序号 SEQ. NO	图号 DRAW. NO	名称 NAME	数量 QTY	材料 MATERIAL	备注 REMARK
8	8FB-021-322908	十字槽盘头自攻螺钉	1		
7	8FB-021-212906	十字槽盘头自攻螺钉	2		
6	8FB-011-312505	M2.5X5 一 十字槽盘头机械螺钉	2		
5	6AS-500-066-1	900.002.2.5A欧式插销内架组件	1		组件B0348500BA27
4	8ZS-020-037-1	900.002. 护线套	1	阻燃PVC(黑色750℃)	B0348000BA17/1
3	8ZS-016-020-1	900.002. 压线板	1	阻燃PP(黑色750℃)	B0348100BA17/1
2	8ZS-002-077-1	900.002. 上盖	1	阻燃PP(黑色750℃)	B0348900BA17/1
1	8ZS-000-075-1	900.002. 底座	1	阻燃PP(黑色750℃)	B0348800BA17/1

标记 MARKER	变更文件号 DOC. NO	签字 SIGNATURE	日期 DATE	用于产品 ITEM	图样标记 DWG. MARKER	数量 QUANTITY	比例 SCALE	2. 5A欧式可拆卸插头 总装图
设计 DRAWN	100720	标准化 STANDARD	审批 APPROV'D	900.002				
校对 PROOFREAD								
审核 CHECK								
工艺 TECHNICS								

COMEN
originality

1CM-500-013
(B0348600BA27)