

TPSA 180.3030.11



Beschreibung

- Anbau-Downlight für Allgemeinbeleuchtung
- hohe Wartungsfreundlichkeit
- keine UV- und Wärmestrahlung
- Wärmemanagement über Gehäuse
- Spiegelreflektor aus Aluminium mit präziser symmetrischer Abstrahlcharakteristik für optimale Lichtausbeute und Entblendung
- Gehäusezylinder aus Aluminiumdruckguss
- Stahlblech-Montagering mit Bajonettverschluss und Fangseil für Schraubmontage
- 5-polige Anschlussklemme
- Betriebsgerät (LED-Konverter) integriert

Standardoptionen



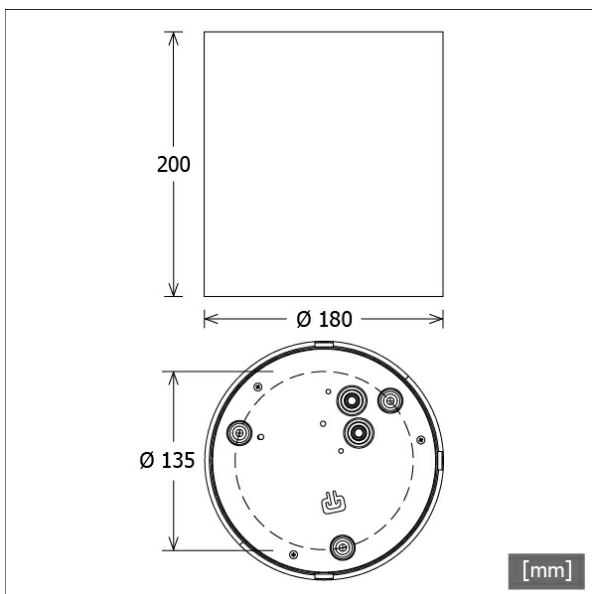
Lichttechnik / Normen

Leuchtmittel	LED Modul / CRI 80 / 3000 K
EPREL Lichtquellen	891018
	L90 B50 50.000 h
Lebensdauer	L80 B50 100.000 h
	L80 B20 50.000 h
Systemleistung	29.0 W
Leuchten-Lichtstrom	2680 lm
Systemeffizienz	92.41 lm/W
Moduleffizienz	119.10 lm/W
UGR Klasse	≤19
Abstrahlwinkel	65°
Versorgungsspannung	220 - 240 V / 50 - 60 Hz
Schutzklasse	I
Schutzart	IP20

Abmessungen / Gewichte

Außendurchmesser	180 mm
Höhe	200 mm
Nettogewicht	3.02 kg
Bruttogewicht	3.46 kg

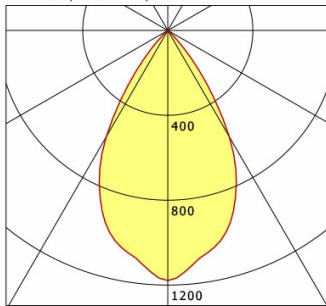
Farbe	Artikelnummer	EAN
silber	635924	4043544384102
weiß	635925	4043544384119
schwarz	642423	4043544483157



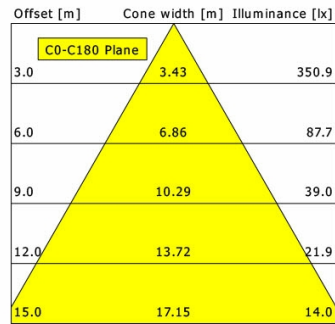
TPSA 180.3030.11

Topas Surface-mounted (1xLED 29W 830/3000K 2680lm 65 °)

— C0/C180 cd / 1000 lm



	C0	C90	C180	C270
0°	1178	1178	1178	1178
15°	1008	1008	1008	1008
30°	579	579	579	579
45°	48	48	48	48
60°	0	0	0	0
75°	0	0	0	0
90°	0	0	0	0
cd / 1000 lm				



η	LED
Efficiency	93 lm/W
Direct/Indirect	↓ 100% / ↑ 0%
System Power	29 W
UGR	X=4H, Y=8H
Reflection factors	70/50/20
UGR C0/C180	17.4
UGR C90/C270	17.4
CIE Flux Codes	97 100 100 100 100
Ra/CRI	>80

LTS